



OPORTUNIDADE: 6965329

ESTADO DE GOIÁS
MUNICÍPIO DE CATALÃO
SECRETARIA MUNICIPAL DE SAÚDE
PREGÃO ELETRÔNICO N.º 027/2021
PROCESSO ADMINISTRATIVO N.º 2021021290
ANEXO II - PROPOSTA DE PREÇO

Apresentamos e submetemos à apreciação deste órgão licitante a nossa proposta de preços relativa ao Edital do Pregão Eletrônico em epigrafe, cujo objeto é a **Aquisição de Equipamentos Médico Hospitalares, de Informática, Eletrônicos e Mobiliário, conforme Emenda Parlamentar n.º 03532.661000/1160-04 – Portaria n.º 966 de 11 de Maio de 2016, referente a Proposta de Aquisição de Equipamento/Material Permanente n.º 03532.661000/1160-04, para atender o Município de Catalão, por meio da Secretaria Municipal de Saúde – Fundo Municipal de Saúde de Catalão – Go, conforme estipulado no Termo de Referência, que contém as especificações técnicas e comerciais que possibilitarão o preparo da proposta.**

Local e Data: LAGOA SANTA, MG – 22 DE NOVEMBRO DE 2021
Razão Social: VMI TECNOLOGIAS LTDA
CNPJ n.º: 02.659.246/0001-03
Referências Bancárias para pagamento: Conta n.º 33.825-7 - Agência: 3398-7 - Banco: BRASIL 001

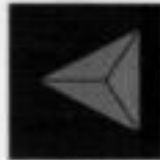
VMI Tecnologias Ltda
 CNPJ 02.659.246/0001-03 E 062.862.681/00-45
 End. Endereço: Rua Prefeito Elton Alves da Silva, 400
 Distrito Industrial Geremias Aps. de Colônia
 Lagoa Santa - MG - Brasil - CEP Zip: 33.540-097

O ESTADO DA ARTE EM RADIOLOGIA DIGITAL
www.vmi-medica.com.br

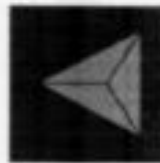


Endereço Completo: RUA PREFEITO ELIZEU ALVES DA SILVA, 400 – DISTRITO INDUSTRIAL GENESCO APARECIDO DE OLIVEIRA – LAGOA SANTA – MG – CEP: 33.240-097
Telefone: 31-3370-3750
Dados do Representante Legal:
Nome: MARCELE PEREIRA VIEGAS
Endereço: RUA DAS CAMÉLIAS, 101 – JARDIM IPÊ – LAGOA SANTA – MG
Profissão: ASSISTENTE JURÍDICO RG n° MG 16.725.959 – SSP/MG CPF n° 101.100.426-70
E-mail: marcele.viegas@vmimedica.com.br - Tel.: 31-3370-3750 - Tel.: 31-99297-3239

ITEM	DESCRIÇÃO	QUANT.	MARCA	MODELO	FABRICANTE	GARANTIA	NÚMERO DO REGISTRO	VALOR UNITÁRIO R\$	VALOR TOTAL R\$
36	APARELHO DE RAIOS X FIXO: MARCA/FAB.: VMI TECNOLOGIAS MODELO: APOLO S PROCEDÊNCIA: NACIONAL REGISTRO ANVISA: 81583780001	01	VMI TECNOLOGIAS	APOLO D	VMI TECNOLOGIAS	12 MESES	81583780001	123.500,00	123.500,00



<p>O conjunto radiológico APOLO S, incorpora as últimas tecnologias na formação de imagens radiológicas e reflete o Estado da Arte em equipamentos de raios-x.</p> <p>Desempenho, Alta Resolução de Imagem, Potência, Segurança, Interatividade, Produtividade, Design Moderno e incorporando os últimos recursos tecnológicos de eletrônica e software, fazem do APOLO D um dos mais completos e modernos equipamentos para raios-x em produção no mundo.</p>						
<p>COMANDO E GERADOR</p> <p>O conjunto comando e gerador de alta tensão são controlados e supervisionados por microprocessadores em todas as funções. O chaveamento de alta tensão é realizado por IGBT's, resultando em potencial constante com baixíssimo ripple.</p>						
<p>Dispondo de tecnologia Ressonante de deslocamento de fases entre as comutações das chaves eletrônicas IGBT's e com transições realizadas à tensão zero, o circuito ressonante elimina as perdas de energia de comutação, reduz as interferências eletromagnéticas e aumenta a vida útil do gerador, tubo de raios x e componentes eletrônicos.</p>						





INDÚSTRIA
BRASILEIRA

F01-14-32011-07_200

www.vminmedica.com.br

ESTADO DE SÃO PAULO SECRETARIA DE SAÚDE



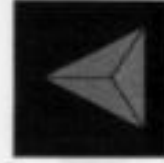
M E D I C I N A

<p>PAINEL DE OPERAÇÃO/CONSOLE</p> <p>Painel de operação com display colorido e seleção de kV, mA e mAs ou tempo.</p> <p>PAO - Programa Anatômico de Órgãos com 272 técnicas pré-programadas por áreas de interesse com cinco opções de seleção de ajuste de dose. Ao usuário é permitida a gravação de novas técnicas radiográficas.</p> <p>A temperatura interna no conjunto emissor de raios-x é informada em tempo real em indicador próprio no painel de comando, possibilitando ao operador administrar a temperatura interna do conjunto emissor de raios-x, evitando assim os bloqueios de superaquecimento.</p> <ul style="list-style-type: none"> • Indicação numérica do aquecimento do tubo de Raios-X em percentual de kWh⁻¹s; <p>O conjunto radiológico APOLO D disponibiliza um sistema em tempo real para detecção automática de eventuais falhas com proteção eletrônica redundante. As falhas são indicadas no painel e um alarme sonoro, visual e ativado o bloqueio da emissão dos raios-x. Um código da falha é indicado no painel.</p> <p>Principais proteções:</p> <ul style="list-style-type: none"> • Proteção Térmica do conjunto emissor de raios x (superaquecimento). • Falha no circuito de filamento de sub e sobre corrente. • Falha no circuito giratório de sub e sobre corrente. 								
--	--	--	--	--	--	--	--	--

VM4: Tecnologias Ltda
 CNPJ 02.639.246/0001-03 IE 062.862.693.00-45
 End. Address: Rua Prefeito Elzeu Alves da Silva, 400
 Distrito Industrial Genesio Aps de Oliveira
 Lagoa Santa - MG - Brasil - CEP Zip: 31.240-097

O ESTADO DA ARTE EM RADIOLOGIA DIGITAL

www.vminmedica.com.br



	<ul style="list-style-type: none"> • Tempo de exposição acima do permitido. • Sistema para proteção contra sobrecarga do tubo de raios X (combinação indevida de kV/mAs). <p>COLIMADOR LUMINOSO</p> <ul style="list-style-type: none"> • Ajustes da área a ser irradiada através de botões giratórios. • Lâminas planas ajustáveis para corte em profundidade. • Campo luminoso para indicação da área a ser irradiada com indicador de centralização. • Acionamento da lâmpada de 100 W com temporizador eletrônico de 30 s e desligamento automático. • Filtração inerente de 1,8mm Al. • Proteção para até 150 kV. • Trilho para filtros adicionais e cones radiográficos. • Rotação de -180° a +180°; <p>DADOS RADIOLÓGICOS</p> <ul style="list-style-type: none"> • Potência do gerador: 50kW. • Alimentação trifásica 220/380 Vac – 50/60 Hz • Faixa de Variação de kV's: 40 a 125 com incrementos de 1kV. • Faixa de corrente radiográfica de 20 a 800 mA. o Foco Fino: 20/50/100/160/220 mA. o Foco Grosso: 280/400/500/630/800 mA. 											
--	---	--	--	--	--	--	--	--	--	--	--	--



	<ul style="list-style-type: none"> • Faixa de tempo exposição de 1 ms a 6,3 s. • Variação da faixa de mAs: 0,1 a 630 mAs. • Comandos específicos para preparo e disparo instantâneo dos raios-x. • Sistema inversor de frequência do gerador com tecnologia ressonante para maior vida útil do gerador, tubo de raios-x e redução de ruídos na rede elétrica. • Chaveamento do inversor via chaves de estado sólido IGBT's. • Frenagem inteligente via software do anodo, garantindo maior vida útil ao tubo de raios-x. <p>TUBO DE RAIOS-X</p> <ul style="list-style-type: none"> • Tubo de Raios-X: 125kV • Capacidade de acumulação de calor (térmica) do anodo giratório de 200 kHU. • Pontos focais com valores nominais: 0,6 mm para foco fino e 1,5mm para foco grosso. • Potencias focais: foco fino 18,7 kW e foco grosso 50 kW. • Alta rotação do anodo: 3.200 RPM. • Par de cabos de alta tensão com Isolação nominal de 150kV. • Capacidade de acumulação de calor (térmica) do conjunto: 900kJ (1250 Khu) em condição ambiental padrão. 							
--	--	--	--	--	--	--	--	--



<p>ESTATIVA PORTA-TUBO Modelo Chão-Teto</p> <p>O modelo chão-teto proporciona movimentação suave e leve. A sua grande estabilidade evita vibrações prejudiciais a formação da imagem.</p> <ul style="list-style-type: none"> • Movimentos: <ul style="list-style-type: none"> o Deslocamento horizontal guiado por trilhos, com dois eixos de fixação superior e inferior, permitindo deslocamento de 3,0 metros. o Deslocamento vertical: 160 cm. o Distância foco/mesa bucky: 15 a 130 cm. o Indicação do deslocamento vertical através da escala fixa na coluna e indicação de deslocamento longitudinal através de escala fixa no trilho. o Dispositivo centralizador foco/bucky por clique e indicação luminosa no painel de comando da estativa. o Angulação axial do tubo $\pm 15^\circ$. o Rotação da coluna vertical de 360° com liberação e trava do movimento através de pedal mecânico na coluna com paradas em 0°, 90°, 180° e 270°. o Rotação do tubo de raios-x de 360° com indicação de ângulos por angulador gravitacional $\pm 180^\circ$. • Freios eletromagnéticos acionados por teclas. 																																			
---	--	--	--	--	--	--	--	--	--	--	--	--	--	--	--	--	--	--	--	--	--	--	--	--	--	--	--	--	--	--	--	--	--	--	--



<p>MESA BUCKY</p> <p>Modelo Tampo Flutuante</p> <p>O modelo tampo flutuante proporciona agilidade, conforto, precisão e segurança na realização dos exames radiológicos. Possui design moderno e fino acabamento com tampo radiotransparente em material biocompatível, trilhos em aço inox e pintura eletrostática o que proporciona ao conjunto resistência, qualidade e durabilidade. O gerador pode ser instalado embaixo da mesa.</p> <p>Dimensões do tampo: 225 x 90cm homogêneo em toda a sua extensão.</p> <ul style="list-style-type: none"> Tampo radiotransparente com movimentos longitudinais de -80cm a +80cm e transversais de -24cm a +24cm com dispositivo centralizador por clique. Indicação de centralização da mesa no próprio tampo. Deslocamento longitudinal do bucky: 70 cm. Freios eletromagnéticos para travamento do tampo e do bucky com acionamento por pedais. Bucky equipado com grade-antidifusora de razão de 10:1 com 103 linhas/polegada com ponto focal variável entre 34 a 44 polegadas. Bandeja com sistema de auto-centralização de cassetes: 13 x 18cm a 43 x 43 cm. Capacidade de carga do tampo de 250kg. 																									
---	--	--	--	--	--	--	--	--	--	--	--	--	--	--	--	--	--	--	--	--	--	--	--	--	--





VIM
RADIOLÓGIA
BRASILEIRA



M E T O D O L O G I A

	<p>MURAL BUCKY</p> <p>Modelo Mural Bucky (MB)</p> <p>O modelo mural bucky proporciona movimentos leves e suaves. De posicionamento rápido e fácil agiliza a realização dos exames.</p> <ul style="list-style-type: none"> • Movimento vertical para ajuste de altura da região de interesse; • Variação de deslocamento vertical: 130 cm. • Bucky porta cassetes equipado com grade-antidifusora de razão 10:1 com 103 linhas/polegada com ponto focal de 100 a 180 centímetros. • Freio mecânico para fixação do movimento vertical. • Bandeja com sistema de auto-centralização de cassetes: 13x18cm a 43x43 cm. • Indicação de centralização de paciente no tempo radiotransparente em material biocompatível (ISO 10993-1). 								<p>VALOR TOTAL UNITÁRIO DA PROPOSTA: R\$...</p> <p>(VALOR TOTAL POR EXTENSO)</p>
<p>VALOR TOTAL UNITÁRIO ITEM 36: R\$ 123.500,00 – CENTO E VINTE E TRÊS MIL E QUINHENTOS REAIS.</p>									

VIM Radiologias Ltda
 CNPJ: 02.659.246/0001-03 | 062.862.693-00-45

End. Address: Rua Prefeito Elzeu Alves de Silva, 400
 Distrito Industrial Gamaço Ap. de Oliveira
 Lagoa Santa - MG - Brasil - CEP Zip: 31240-097



VALOR TOTAL DA PROPOSTA: R\$ 123.500,00 – CENTO E VINTE E TRÊS MIL E QUINHENTOS REAIS.

VALOR	TOTAL	DA
PROPOSTA: R\$...	(VALOR	
TOTAL POR EXTENSO)		

Declaramos,

- Conhecer a legislação de regência desta licitação e que o fornecimento será de acordo com as condições estabelecidas no Edital, o qual conhecemos e aceitamos em todos os termos, inclusive quanto ao pagamento e outros.
- Que no preço unitário e total de cada item cotado, está incluso todos os tributos, embalagens, encargos sociais, frete, seguro e outras despesas que incidem sobre o objeto desta licitação.
- A apresentação de todas as características referente aos Equipamentos Médico Hospitalares, de Informática, Eletrônicos e/ou Mobiliário cotados, com especificações claras e detalhadas, de forma a demonstrar que atendem as especificações constantes no Termo de Referência, anexo ao Edital.
- O prazo de validade da proposta não é inferior a 60 (sessenta) dias, contados a partir da data da sua apresentação.
- Cumprir com o prazo de entrega dos Equipamentos Médico Hospitalares, de Informática, Eletrônicos e/ou Mobiliário cotados, eis que 30 (trinta) dias corridos, contados a partir do recebimento da respectiva Nota de Empenho ou da Ordem de Fornecimento e todos outros prazos previstos no Termo de Referência, anexo ao Edital.
- Somos cientes de que não será aceito o pedido para a alteração dos valores apresentados por meio desta proposta, sob a alegação de erro, omissão ou quaisquer outros pretextos, visto que a indicação e apresentação dos mesmos são de responsabilidade nossa.
- Na condição de vencedores, nos comprometemos, no prazo de 24 (vinte e quatro) horas, após a adjudicação e homologação dos itens vencidos, apresentar por meio do endereço eletrônico: cplsaude@catalao.gov.br, a planilha de custos e formação de preços recomposta em função do valor vencedor na etapa de lances.



Declaramos ainda estarmos de acordo e cientes com todas as exigências estipuladas no Edital.

Declaramos que a garantia para o equipamento ofertado é de 12 (doze) meses, contados do recebimento definitivo.

A empresa **VMI TECNOLOGIAS**, inscrita no CNPJ: sob o n.º **02.659.246/0001-03**, com endereço: Rua Prefeito Eliseu Alves da Silva, 400 – Distrito Ind. Genesco Aparecido de Oliveira, Lagoa Santa - MG, **DECLARA** que a empresa **SERV IMAGEM MINAS SERVICOS, INDUSTRIA E COMÉRCIO LTDA**, inscrita no CNPJ: sob o n.º 08.469.783/0001-69, com endereço: Rua Hum, 80 – Gleba 01 – Distrito Ind. Genesco Aparecido de Oliveira, Lagoa Santa - MG, REGISTRO NO CREA-MG: 039959, através de seu responsável técnico o Sr. **WESLEY DE OLIVEIRA SANTANA**, Registro no CREA-MG 189703/D será a responsável pela Assistência Técnica Autorizada no Estado de Minas Gerais, durante todo o período de garantia, através do telefone: 31-3681-9064 e endereço: Rua Hum, 80 – Gleba 01 – Distrito Ind. Genesco Aparecido de Oliveira, Lagoa Santa – MG e e-mail: tecnico-mg@servimagem.com.br, abrangendo montagem, instalação, treinamento, manutenção preventiva e corretiva e reposição de peças, e irá correr no local onde estiverem instalados os Equipamentos Médico Hospitalares e iremos arcar com os custos de visita ao local e/ou providenciar o envio do Equipamentos Médico Hospitalares, de Informática, Eletrônicos e Mobiliário para a assistência técnica autorizada para conserto e a substituição do mesmo por outro equivalente ou de melhor qualidade durante o período de conserto e prazo de garantia, sem ônus para o Contratante e no prazo máximo de 10 (dez) dias corridos após o recebimento dos Equipamentos Médico Hospitalares, de Informática, Eletrônicos e Mobiliário. Declaramos que iremos apresentar o Manual do Fabricante ou Montadora, ou Prospecto com as características técnicas.

Declaramos que os equipamentos ofertados atendem eficazmente às finalidades que deles naturalmente se espera, nos termos do Código de Defesa do Consumidor (Lei nº 8.078/90), devendo ser observado principalmente a prescrição contida no seu art. 39, VIII.



Declaramos que os equipamentos irão acompanhados de Manual do Fabricante ou Montadora, ou Prospecto com as características técnicas.

Declaramos que os equipamentos irão acompanhados, ainda, de certificado de garantia do fabricante ou montadora, ou do fornecedor, no que couber, conforme indicado no descritivo dos itens.

Declaramos que os equipamentos não apresentarão qualquer conexão, fios, jumpers ou outros elementos que indiquem erro ou imprecisão de projeto da parte do fabricante ou montador/entregador.

Os Equipamentos Médico Hospitalares, serão entregues na Secretaria Municipal de Saúde de Catalão – Go, localizada na BR-050, Km 278 – Bairro São Francisco, Cep.: 75.709-150, de segunda a sexta-feira, no horário de expediente compreendido das 08h às 11h e das 13h às 16h. A Entrega dos Equipamentos Médico Hospitalares, de Informática, Eletrônicos e Mobiliário deverá ser realizada diretamente para a Coordenadora do Departamento de Patrimônio e Manutenção da Secretaria Municipal de Saúde de Catalão – Go, Sra. Márcia Elias Rosa.

Prazo de entrega: em até no MÁXIMO DE ATÉ 30 (TRINTA) DIAS CORRIDOS contados da solicitação formal.

Declaramos que iremos encaminhar, quando da entrega do equipamento os manuais de serviço e operação, ambos em português ou acompanhado de tradução, para cada item entregue, bem como a sua documentação técnica detalhada de todas as partes/peças, itens, subitens, acessórios e periféricos que o compõem.

DAS OBRIGAÇÕES DA CONTRATADA:

13.1. São obrigações da Contratada:

VME Tecnologias Ltda
CNPJ: 02.859.246/0001-03 IE: 062.862.693-00-45

End: Endereço: Rua Prefeito Elzeu Alves da Silva, 400
Distrito Industrial Genésio Ap. de Oliveira
Lagoa Santa - MG - Brasil - CEP: 31.240-007



- 13.1.1. Fornecer os equipamentos/mobiliários contratados, observando rigorosamente as especificações, prazos e condições estabelecidas neste Termo de Referência e na Proposta de Preços da Contratada e aprovados pela área técnica do Contratante e aceitos pelo Pregoeiro e Equipe de Apoio, bem como para efeito de responsabilização da garantia dos equipamentos/mobiliários;
- 13.1.2. Entregar os equipamentos/mobiliários acondicionados em suas respectivas embalagens, nas quais deverão constar os dados referentes à identificação, à marca, e demais especificações técnicas, no que couber;
- 13.1.3. Fornecer os equipamentos/mobiliários sem avarias, dentro dos padrões e normas técnicas brasileiras vigentes, em condições ideais de uso, observando se rigorosamente as características aprovadas pelo Contratante;
- 13.1.4. Responsabilizar-se pela montagem e adequada instalação dos equipamentos/mobiliários, no que couber, no local indicado pelo Contratante, assumindo todas as responsabilidades legais e operacionais referente a montagem e instalação citada;
- 13.1.4.1. A montagem e instalação do equipamento/mobiliário deverá ocorrer no prazo máximo de 7 (sete) dias corridos após a sua entrega;
- 13.1.5. A instalação compreende: a conferência de partes e peças, montagem do equipamento/mobiliário e, no que couber, a realização de testes finais, ajustes de calibração que coloquem o equipamento/mobiliário em completo funcionamento. Deverá ser agendado com antecedência mínima de 3 (três) dias úteis a vinda do técnico para a instalação e demonstração do mesmo;
- 13.1.6. Caso necessário, a Contratada deverá fornecer no prazo de 10 (dez) dias, contados da assinatura do contrato, o detalhamento técnico quanto às necessidades de pré-instalação do equipamento/mobiliário, instruindo quanto às instalações de rede elétrica, água e esgoto, aterramento, temperatura, dimensões do local, blindagens, umidade, poeira, partículas ou poluentes, proteção ambiental, riscos de acidentes e todas as demais condições físicas pertinentes à instalação e ao funcionamento adequado do equipamento/mobiliário e proteção ao meio ambiente;
- 13.1.7. Transportar os equipamentos/mobiliários em veículo apropriado, garantindo a conservação, integridade e qualidade dos mesmos, obedecendo as normas vigentes;



- 13.1.8. Os Equipamentos Médico Hospitalares, de Informática, Eletrônicos e Mobiliário deverão ser entregues na Secretaria Municipal de Saúde de Catalão – Go, localizada na BR-050, Km 278 – Bairro São Francisco, Cep.: 75.709-150, de segunda a sexta-feira, no horário de expediente compreendido das 08h às 11h e das 13h às 16h. A Entrega dos Equipamentos Médico Hospitalares, de Informática, Eletrônicos e Mobiliário deverá ser realizada diretamente para a Coordenadora do Departamento de Patrimônio e Manutenção da Secretaria Municipal de Saúde de Catalão – Go, Sra. Márcia Elias Rosa.
- 13.1.8. Fornecer o manual do fabricante ou montadora, ou Prospecto dos equipamentos/mobiliários, bem como a garantia de fábrica ou do fornecedor e relação de assistência técnica autorizada, no que couber, todos em língua portuguesa, observado a sua marca e modelo, que deverão atender aos padrões e normas brasileiras vigentes;
- 13.1.9. Fornecer garantia do fabricante, fornecedor ou montador do equipamento/mobiliário, pelo prazo definido nas especificações dos objetos constantes do subtópico 2.1, após montagem e instalação, testes e funcionamento do equipamento/mobiliário, bem como relação de assistência técnica autorizada em todo o país;
- 13.1.9.1. A garantia deve cobrir problemas eletrônicos, pontos de ferrugem, rodízios, entre outros defeitos que possam ocorrer não decorrentes de mau uso;
- 13.1.9.2. O prazo de atendimento da cobertura de garantia será de 24 (vinte e quatro) horas contados da abertura do chamado via telefone ou e-mail e o conserto deverá ser efetuado em 48 (quarenta e oito) horas, salvo comprovação de impossibilidade, reconhecida pelo Contratante;
- 13.1.9.3. A assistência técnica deverá ocorrer no local onde estiverem instalados os equipamentos/mobiliários;
- 13.1.9.4. Em caso de não possuir assistência técnica no município de Catalão - GO, a Contratada deverá arcar com os custos de visita ao local e/ou providenciar o envio do equipamento/mobiliário para a assistência técnica autorizada para conserto e a substituição do mesmo por outro equivalente ou de melhor qualidade durante o período de conserto e prazo de garantia, sem ônus para o Contratante e no prazo máximo de 10 (dez) dias corridos após o recebimento dos equipamentos/mobiliários;



- 13.1.10. Fornecer relação completa de todos os materiais de consumo necessários ao perfeito funcionamento dos equipamentos/mobiliários fornecidos, com a respectiva procedência (fabricante e nacionalidade);
- 13.1.11. Apresentar declaração em que conste o endereço de suporte técnico dos fabricantes, montadores ou fornecedores dos equipamentos/mobiliários fornecidos, no que couber, bem como o número telefônico para chamados técnicos, também para suporte aos equipamentos/mobiliários;
- 13.1.12. Responsabilizar se pelos vícios e danos decorrentes do equipamento/mobiliário, de acordo com os arts. 12, 13, 18 e 26, do Código de Defesa do Consumidor (Lei nº 8.078/90). O dever previsto nesta alínea implica na obrigação de, a critério do Contratante, substituir, reparar ou corrigir, às suas expensas, nos prazos definidos neste Instrumento, o equipamento/mobiliário com avaria ou defeito;
- 13.1.13. Submeter ao Contratante os equipamentos/mobiliários fornecidos, à qual caberá o direito de recusa, caso não estejam de acordo com o especificado neste Termo e na Proposta de Preços da Contratada, sendo que a inobservância destas condições implicará em recusa formal, estando sujeita às penalidades previstas neste Termo de Referência e na legislação pertinente em vigor, sem que caiba qualquer tipo de reclamação por parte da inadimplente;
- 13.1.14. Fornecer, às suas expensas, os equipamentos/mobiliários que vierem a ser recusados, sendo que o ato de seu recebimento não importará a sua aceitação, que conforme sua natureza, somente se consumará com o aceite do Contratante. A Contratada terá o prazo de 72 (setenta e duas) horas para o novo fornecimento dos equipamentos/mobiliários que vierem a ser recusados. Caso esse prazo revele-se insuficiente, por razões diversas, caberá à Contratada solicitar um prazo maior, justificando formalmente o motivo da dilação de prazo;
- 13.1.15. Alertar seus empregados acerca da boa conduta, principalmente no tocante à disciplina e discrição no ato de entrega dos equipamentos/mobiliários;
- 13.1.16. Não transferir por qualquer forma, os direitos e obrigações que o contrato lhe atribui, sem prévia e expressa anuência do Contratante;
- 13.1.17. Não se pronunciar em nome do Contratante, inclusive junto a órgãos de imprensa, sobre quaisquer assuntos relativos à atividade do mesmo, guardando sigilo absoluto quanto a quaisquer informações obtidas do Contratante em decorrência da execução do contrato, bem como não divulgar ou reproduzir quaisquer documentos, instrumentos normativos e materiais encaminhados pelo Contratante;



- 13.1.18. Não utilizar o nome do Contratante, ou sua qualidade de fornecedor de equipamentos/mobiliários para o mesmo, em qualquer forma de divulgação de suas atividades, tais como: cartões de visita, anúncios, impressos ou qualquer outro tipo de propaganda;
- 13.1.19. Ressarcir toda e qualquer quantia que for efetivamente paga pelo Contratante, constatado que em decorrência de ato ou fato culposo e/ou doloso dos prestadores de serviços, empregados ou colaboradores da Contratada;
- 13.1.20. Pagar todos os tributos, contribuições fiscais e parafiscais que incidam ou venham a incidir, direta ou indiretamente, sobre os equipamentos/mobiliários objeto do contrato. Fica, desde logo, convencionado que o Contratante poderá descontar, de qualquer crédito da Contratada, a importância correspondente a eventuais pagamentos dessa natureza, que venha a efetuar por imposição legal;
- 13.1.21. O Contratante poderá, a qualquer tempo, solicitar a cópia de todo e qualquer documento que ateste a regularidade da Contratada;
- 13.1.22. Cumprir todas as leis e instrumentos normativos reguladores da sua atividade empresarial, bem como satisfazer, às suas expensas, todas e quaisquer exigências legais decorrentes da execução do contrato;
- 13.1.23. A Contratada é, para todos os fins e efeitos jurídicos, única e exclusiva responsável por seus empregados ou prestadores de serviços, afastado o Contratante, em todas as hipóteses, de qualquer responsabilidade fiscal, trabalhista, comercial, civil, penal, administrativa e previdenciária que incidam sobre o fornecimento ou sobre o contrato firmado pela Contratada;
- 13.1.24. A Contratada assume inteira responsabilidade por todos e quaisquer danos provocados ao Contratante ou a terceiros, decorrentes de atos comissivos e omissivos, praticados por seus sócios, associados, integrantes não sócios, empregados, representantes, prestadores de serviços ou colaboradores, por culpa, dolo, negligência ou imprudência, procedendo, no prazo máximo de 30 (trinta) dias contados da comprovação de sua responsabilidade, o ressarcimento ou indenizações cabíveis a preços atualizados. Caso não o faça dentro do prazo estipulado, o Contratante reserva-se o direito de descontar dos pagamentos devidos o valor do ressarcimento, sem prejuízo de outras sanções legalmente previstas;



- 13.1.25. Responsabilizar se pela idoneidade e pelo bom comportamento de seus empregados, prepostos, subordinados ou colaboradores e, ainda, por quaisquer prejuízos que estes venham a causar ao Contratante ou a terceiros na execução do contrato;
- 13.1.26. Responsabilizar se por quaisquer acidentes de trabalho decorrentes da execução do contrato de que venham a ser vítimas seus empregados ou colaboradores;
- 13.1.27. Credenciar, junto ao Contratante, um representante para prestar esclarecimentos e atender a todas as solicitações necessárias para boa execução do contrato, bem como informar e-mail e número de telefone celular para contatar diretamente este representante quando necessário;
- 13.1.28. Prestar todos os esclarecimentos que lhe forem solicitados pelo Contratante, atendendo prontamente todas as reclamações;
- 13.1.29. Cumprir as orientações do Fiscal e do Gestor do contrato;
- 13.1.30. Substituir qualquer empregado cuja atuação, permanência ou comportamento sejam julgados prejudiciais, inconvenientes ou insatisfatórios na execução do contrato;
- 13.1.31. Observar ou fazer observar, por parte de seus empregados, as normas disciplinares determinadas pelo Contratante, bem como quanto a permanência e circulação de seus empregados nos prédios e órgãos públicos por ocasião da entrega dos equipamentos/mobiliários, instalação e treinamento;
- 13.1.32. Comunicar, por escrito, ao Contratante, imediatamente após o fato, toda e qualquer irregularidade ou anormalidade verificada no decorrer da execução do contrato;
- 13.1.33. Informar ao Contratante, no prazo máximo de 24 (vinte e quatro) horas que antecede a data da entrega dos equipamentos/mobiliários, os motivos que impossibilitem o cumprimento do fornecimento no prazo previsto, com a devida comprovação;
- 13.1.34. Caso a Contratada não tenha condições operacionais de fornecer os equipamentos/mobiliários conforme solicitado pelo órgão responsável do Contratante, deverá arcar com o referido fornecimento, sob suas expensas e mantendo o valor de sua proposta, mesmo que tenha que subempreitar a outro estabelecimento;



- 13.1.35. Comunicar ao Contratante, imediatamente, caso fortuito ou de força maior, fato de terceiro, fato do príncipe ou fato da administração, que eventualmente venha a prejudicar o adimplimento de suas obrigações, apresentando documentos comprobatórios em até 5 (cinco) dias consecutivos, a partir da data de sua ocorrência, sob pena de não ser considerado para afastamento ou redução da responsabilidade civil e administrativa;
- 13.1.36. Manter, durante a execução do contrato, em compatibilidade com as obrigações assumidas, todas as condições de habilitação e qualificação exigidas na contratação;
- 13.1.37. Implantar as medidas corretivas exigidas pela fiscalização do contrato, não atrasando ou negligenciando a sua execução;
- 13.1.38. Não dar causa, por culpa ou dolo, à rescisão contratual;
- 13.1.39. Não caucionar ou utilizar o contrato para qualquer operação financeira, sem prévia e expressa anuência do Contratante;
- 13.1.40. Cumprir, além das normas legais vigentes de âmbito federal, estadual ou municipal, as normas de segurança do Contratante e do Fabricante relativas ao fornecimento;
- 13.1.41. Emitir nota fiscal de venda, destacando no campo descrição, o número da nota de empenho ou da ordem de fornecimento a que se refere, o número do contrato, o valor dos equipamentos/mobiliários fornecidos, o domicílio bancário do fornecedor (nome do banco, nome e número da agência e da conta corrente/poupança) e os valores de retenção dos tributos federais, quando for o caso;
- 13.1.42. Comunicar imediatamente ao Contratante qualquer alteração ocorrida no endereço, dados cadastrais e bancários, representantes, sócios e outros julgáveis pertinentes e necessários à boa execução do contrato;
- 13.1.43. Aceitar, nos termos do art. 65 § 1º, da Lei 8.666/93, os acréscimos ou supressões que se fizerem necessárias, até o limite de 25% (vinte e cinco por cento) do valor do contrato.





RECIBO DE PAGAMENTO



Declaramos que nos preços propostos estão inclusos todos os custos operacionais, encargos previdenciários, trabalhistas, tributários, comerciais e quaisquer outros que incidam direta ou indiretamente no fornecimento dos bens.

Lagoa Santa (MG), 22 de novembro de 2021.

Marcelo Pereira Viegas

VMI TECNOLOGIAS LTDA

CNPJ 02.659.246/0001-03

MARCELO PEREIRA VIEGAS

PROCURADORA

RG MG 16.725.959 – SSP/MG

CPF 101.100.426-70

VMI TECNOLOGIAS LTDA

CNPJ: 02.659.246/0001-03

R. Prefeito Eliseu Alves da Silva, 400

Distrito Industrial G. A. de Oliveira

33240-097 LAGOA SANTA - MG

VMI Tecnologias Ltda
CNPJ: 02.659.246/0001-03 E: 062.962.693.00-45

End: Address: Rua Prefeito Eliseu Alves da Silva, 400
Distrito Industrial Gernesco Ap. de Oliveira
Lagoa Santa - MG - Brasil - CEP Zip: 33.240-097

O ESTADO DA ARTE EM RADIOLOGIA DIGITAL

www.vmi-medica.com.br



OPORTUNIDADE: 6965329

ESTADO DE GOIÁS
MUNICÍPIO DE CATALÃO
SECRETARIA MUNICIPAL DE SAÚDE
PREGÃO ELETRÔNICO N.º 027/2021
PROCESSO ADMINISTRATIVO N.º 2021021290
ANEXO II - PROPOSTA DE PREÇO

Apresentamos e submetemos à apreciação deste órgão licitante a nossa proposta de preços relativa ao Edital do Pregão Eletrônico em epigrafe, cujo objeto é a **Aquisição de Equipamentos Médico Hospitalares, de Informática, Eletrônicos e Mobiliário, conforme Emenda Parlamentar n.º 03532.661000/1160-04 – Portaria n.º 966 de 11 de Maio de 2016, referente a Proposta de Aquisição de Equipamento/Material Permanente n.º 03532.661000/1160-04, para atender o Município de Catalão, por meio da Secretaria Municipal de Saúde – Fundo Municipal de Saúde de Catalão – Go, conforme estipulado no Termo de Referência, que contém as especificações técnicas e comerciais que possibilitarão o preparo da proposta.**

Local e Data: LAGOA SANTA, MG – 22 DE NOVEMBRO DE 2021
Razão Social: VMI TECNOLOGIAS LTDA
CNPJ n.º: 02.659.246/0001-03
Referências Bancárias para pagamento: Conta n.º 33.825-7 - Agência: 3398-7 - Banco: BRASIL 001



Endereço Completo: RUA PREFEITO ELIZEU ALVES DA SILVA, 400 – DISTRITO INDUSTRIAL GENESCO APARECIDO DE OLIVEIRA – LAGOA SANTA – MG – CEP: 33.240-097
Telefone: 31-3370-3750
Dados do Representante Legal:
Nome: MARCELE PEREIRA VIEGAS
Endereço: RUA DAS CAMÉLIAS, 101 – JARDIM IPÊ – LAGOA SANTA – MG
Profissão: ASSISTENTE JURÍDICO RG n° MG 16.725.959 – SSP/MG CPF n° 101.100.426-70
E-mail: marcele.viegas@vmimmedica.com.br - Tel.: 31-3370-3750 - Tel.: 31-99297-3239

ITEM	DESCRIÇÃO	QUANT.	MARCA	MODELO	FABRICANTE	GARANTIA	NÚMERO DO REGISTRO	VALOR UNITÁRIO R\$	VALOR TOTAL R\$
36	APARELHO DE RAIO X FIXO: MARCA/FAB.: VMI TECNOLOGIAS MODELO: APOLO S PROCEDÊNCIA: NACIONAL REGISTRO ANVISA: 81583780001	01	VMI TECNOLOGIAS	APOLO D	VMI TECNOLOGIAS	12 MESES	81583780001	123.490,00	123.490,00





	<p>O conjunto radiológico APOLO 5, incorpora as últimas tecnologias na formação de imagens radiológicas e reflete o Estado da Arte em equipamentos de raios-x.</p> <p>Desempenho, Alta Resolução de Imagem, Potência, Segurança, Interatividade, Produtividade, Design Moderno e incorporando os últimos recursos tecnológicos de eletrônica e software, fazem do APOLO D um dos mais completos e modernos equipamentos para raios-x em produção no mundo.</p> <p>COMANDO E GERADOR</p> <p>O conjunto comando e gerador de alta tensão são controlados e supervisionados por microprocessadores em todas as funções. O chaveamento de alta tensão é realizado por IGBT's, resultando em potencial constante com baixíssimo ripple.</p> <p>Dispondo de tecnologia Ressonante de deslocamento de fases entre as comutações das chaves eletrônicas IGBT's e com transições realizadas à tensão zero, o circuito ressonante elimina as perdas de energia de comutação, reduz as interferências eletromagnéticas e aumenta a vida útil do gerador, tubo de raios x e componentes eletrônicos.</p>							
--	---	--	--	--	--	--	--	--





	<p>PAINEL DE OPERAÇÃO/CONSOLE</p> <p>Panel de operação com display colorido e seleção de kV, mA e mAs ou tempo.</p> <p>PAO - Programa Anatômico de Órgãos com 272 técnicas pré-programadas por áreas de interesse com cinco opções de seleção de ajuste de dose. Ao usuário é permitida a gravação de novas técnicas radiográficas.</p> <p>A temperatura interna no conjunto emissor de raios-x é informada em tempo real em indicador próprio no painel de comando, possibilitando ao operador administrar a temperatura interna do conjunto emissor de raios-x, evitando assim os bloqueios de superaquecimento.</p> <ul style="list-style-type: none"> • Indicação numérica do aquecimento do tubo de Raios-X em percentual de kHU's; <p>O conjunto radiológico APOLO D disponibiliza um sistema em tempo real para detecção automática de eventuais falhas com proteção eletrônica redundante. As falhas são indicadas no painel e um alarme sonoro, visual e ativado o bloqueio da emissão dos raios-x. Um código da falha é indicado no painel.</p> <p>Principais proteções:</p> <ul style="list-style-type: none"> • Proteção Térmica do conjunto emissor de raios x (superaquecimento). • Falha no circuito de filamento de sub e sobre corrente. • Falha no circuito giratório de sub e sobre corrente. 					
--	---	--	--	--	--	--



	<ul style="list-style-type: none"> • Tempo de exposição acima do permitido. • Sistema para proteção contra sobrecarga do tubo de raios X (combinação indevida de kV/mAs). <p>COLIMADOR LUMINOSO</p> <ul style="list-style-type: none"> • Ajustes da área a ser irradiada através de botões giratórios. • Lâminas planas ajustáveis para corte em profundidade. • Campo luminoso para indicação da área a ser irradiada com indicador de centralização. • Acionamento da lâmpada de 100 W com temporizador eletrônico de 30 s e desligamento automático. • Filtração inerente de 1,8mm Al. • Proteção para até 150 kV; • Trilho para filtros adicionais e cones radiográficos. • Rotação de -180° a +180°; <p>DADOS RADIOLÓGICOS</p> <ul style="list-style-type: none"> • Potência do gerador: 50kW. • Alimentação trifásica 220/380 Vac – 50/60 Hz • Faixa de Variação de kV: 40 a 125 com incrementos de 1kV. • Faixa de corrente radiográfica de 20 a 800 mA. ○ Foco Fino: 20/50/100/160/220 mA. ○ Foco Grosso: 280/400/500/630/800 mA. 											
--	---	--	--	--	--	--	--	--	--	--	--	--



<ul style="list-style-type: none"> • Faixa de tempo exposição de 1 ms a 6,3 s. • Variação da faixa de mAs: 0,1 a 630 mAs. • Comandos específicos para preparo e disparo instantâneo dos raios-x. • Sistema inversor de frequência do gerador com tecnologia ressonante para maior vida útil do gerador, tubo de raios-x e redução de ruídos na rede elétrica. • Chaveamento do inversor via chaves de estado sólido IGBT's. • Frenagem inteligente via software do anodo, garantindo maior vida útil ao tubo de raios-x. <p>TUBO DE RAIOS-X</p> <ul style="list-style-type: none"> • Tubo de Raios-X: 125kV • Capacidade de acumulação de calor (térmica) do anodo giratório de 200 kHU. • Pontos focais com valores nominais: 0,6 mm para foco fino e 1,5mm para foco grosso. • Potências focais: foco fino 18,7 kW e foco grosso 50 kW. • Alta rotação do anodo: 3.200 RPM. • Par de cabos de alta tensão com isolamento nominal de 150kV. • Capacidade de acumulação de calor (térmica) do conjunto: 900kJ (1250 kHu) em condição ambiental padrão. 																						
--	--	--	--	--	--	--	--	--	--	--	--	--	--	--	--	--	--	--	--	--	--	--



<p>ESTATIVA PORTA-TUBO Modelo Chão-Teto</p> <p>O modelo chão-teto proporciona movimentação suave e leve. A sua grande estabilidade evita vibrações prejudiciais a formação da imagem.</p> <ul style="list-style-type: none"> • Movimentos: <ul style="list-style-type: none"> o Deslocamento horizontal guiado por trilhos, com dois eixos de fixação superior e inferior, permitindo deslocamento de 3,0 metros. o Deslocamento vertical: 160 cm. o Distância foco/mesa bucky: 15 a 130 cm. o Indicação do deslocamento vertical através da escala fixa na coluna e indicação de deslocamento longitudinal através de escala fixa no trilho; o Dispositivo centralizador foco/bucky por clique e indicação luminosa no painel de comando da estativa. o Angulação axial do tubo $\pm 15^\circ$. o Rotação da coluna vertical de 360° com liberação e trava do movimento através de pedal mecânico na coluna com paradas em 0°, 90°, 180° e 270°. o Rotação do tubo de raios-x de 360° com indicação de ângulos por angulador gravitacional $\pm 180^\circ$. • Freios eletromagnéticos acionados por teclas. 																													
---	--	--	--	--	--	--	--	--	--	--	--	--	--	--	--	--	--	--	--	--	--	--	--	--	--	--	--	--	--



<p>MESA BUCKY</p> <p>Modelo Tampo Flutuante</p> <p>O modelo tampo flutuante proporciona agilidade, conforto, precisão e segurança na realização dos exames radiológicos. Possui design moderno e fino acabamento com tampo radiotransparente em material biocompatível, trilhos em aço inox e pintura eletrolítica o que proporciona ao conjunto resistência, qualidade e durabilidade. O gerador pode ser instalado embaixo da mesa.</p> <p>Dimensões do tampo: 225 x 90cm homogêneo em toda a sua extensão.</p> <ul style="list-style-type: none"> • Tampo radiotransparente com movimentos longitudinais de -80cm a +80cm e transversais de -24cm a +24cm com dispositivo centralizador por clique. • Indicação de centralização da mesa no próprio tampo. • Deslocamento longitudinal do bucky: 70 cm. • Freios eletromagnéticos para travamento do tampo e do bucky com acionamento por pedais. • Bucky equipado com grade-antifusora de razão de 10:1 com 103 linhas/polegada com ponto focal variável entre 34 a 44 polegadas. • Bandeja com sistema de auto-centralização de cassetes: 13 x 18cm a 43 x 43 cm. • Capacidade de carga do tampo de 250kg. 																									
--	--	--	--	--	--	--	--	--	--	--	--	--	--	--	--	--	--	--	--	--	--	--	--	--	--



<p>MURAL BUCKY Modelo Mural Bucky (MB) O modelo mural bucky proporciona movimentos leves e suaves. De posicionamento rápido e fácil agiliza a realização dos exames.</p> <ul style="list-style-type: none"> • Movimento vertical para ajuste de altura da região de interesse; • Variação de deslocamento vertical: 130 cm. • Bucky porta cassetes equipado com grade-antidifusora de razão 10:1 com 103 linhas/polegada com ponto focal de 100 a 180 centímetros. • Freio mecânico para fixação do movimento vertical. • Bandeja com sistema de auto-centralização de cassetes: 13x18cm a 43x43 cm. • Indicação de centralização de paciente no tempo radiotransparente em material biocompatível (ISO 10993-1). 													<p>VALOR TOTAL UNITÁRIO DA PROPOSTA: R\$ ---</p> <p>VALOR TOTAL POR EXTENSO)</p>
<p>VALOR TOTAL UNITÁRIO ITEM 36: R\$ 123.490,00 – CENTO E VINTE E TRÊS MIL, QUATROCENTOS E NOVENTA REAIS.</p>													



VALOR TOTAL DA PROPOSTA: R\$ 123.490,00 – CENTO E VINTE E TRÊS MIL, QUATROCENTOS E NOVENTA REAIS.

VALOR	TOTAL	DA
PROPOSTA: R\$... (VALOR		
TOTAL POR EXTENSO)		

Declaramos,

- a) Conhecer a legislação de regência desta licitação e que o fornecimento será de acordo com as condições estabelecidas no Edital, o qual conhecemos e aceitamos em todos os termos, inclusive quanto ao pagamento e outros.
- b) Que no preço unitário e total de cada item cotado, está incluso todos os tributos, embalagens, encargos sociais, frete, seguro e outras despesas que incidem sobre o objeto desta licitação.
- c) A apresentação de todas as características referente aos Equipamentos Médico Hospitalares, de Informática, Eletrônicos e/ou Mobiliário cotados, com especificações claras e detalhadas, de forma a demonstrar que atendem as especificações constantes no Termo de Referência, anexo ao Edital.
- d) O prazo de validade da proposta não é inferior a 60 (sessenta) dias, contados a partir da data da sua apresentação.
- e) Cumprir com o prazo de entrega dos Equipamentos Médico Hospitalares, de Informática, Eletrônicos e/ou Mobiliário cotados, eis que 30 (trinta) dias corridos, contados a partir do recebimento da respectiva Nota de Empenho ou da Ordem de Fornecimento e todos outros prazos previstos no Termo de Referência, anexo ao Edital.
- f) Somos cientes de que não será aceito o pedido para a alteração dos valores apresentados por meio desta proposta, sob a alegação de erro, omissão ou quaisquer outros pretextos, visto que a indicação e apresentação dos mesmos são de responsabilidade nossa.
- g) Na condição de vencedores, nos comprometemos, no prazo de 24 (vinte e quatro) horas, após a adjudicação e homologação dos itens vencidos, apresentar por meio do endereço eletrônico: cplsaude@catalao.gov.br, a planilha de custos e formação de preços recomposta em função do valor vencedor na etapa de lances.



Declaramos ainda estarmos de acordo e cientes com todas as exigências estipuladas no Edital.

Declaramos que a garantia para o equipamento ofertado é de 12 (doze) meses, contados do recebimento definitivo.

A empresa **VMI TECNOLOGIAS**, inscrita no CNPJ: sob o n.º **02.659.246/0001-03**, com endereço: Rua Prefeito Eliseu Alves da Silva, 400 – Distrito Ind. Genesco Aparecido de Oliveira, Lagoa Santa - MG, DECLARA que a empresa **SERV IMAGEM MINAS SERVICOS, INDUSTRIA E COMÉRCIO LTDA**, inscrita no CNPJ: sob o n.º 08.469.783/0001-69, com endereço: Rua Hum, 80 – Gleba 01 – Distrito Ind. Genesco Aparecido de Oliveira, Lagoa Santa - MG, REGISTRO NO CREA-MG: 039959, através de seu responsável técnico o Sr. **WESLEY DE OLIVEIRA SANTANA**, Registro no CREA-MG 189703/D será a responsável pela Assistência Técnica Autorizada no Estado de Minas Gerais, durante todo o período de garantia, através do telefone: 31-3681-9064 e endereço: Rua Hum, 80 – Gleba 01 – Distrito Ind. Genesco Aparecido de Oliveira, Lagoa Santa – MG e e-mail: tecnico-mg@servimagem.com.br, abrangendo montagem, instalação, treinamento, manutenção preventiva e corretiva e reposição de peças, e irá correr no local onde estiverem instalados os Equipamentos Médico Hospitalares e iremos arcar com os custos de visita ao local e/ou providenciar o envio do Equipamentos Médico Hospitalares, de Informática, Eletrônicos e Mobiliário para a assistência técnica autorizada para conserto e a substituição do mesmo por outro equivalente ou de melhor qualidade durante o período de conserto e prazo de garantia, sem ônus para o Contratante e no prazo máximo de 10 (dez) dias corridos após o recebimento dos Equipamentos Médico Hospitalares, de Informática, Eletrônicos e Mobiliário.

Declaramos que iremos apresentar o Manual do Fabricante ou Montadora, ou Prospecto com as características técnicas.

Declaramos que os equipamentos ofertados atendem eficazmente às finalidades que deles naturalmente se espera, nos termos do Código de Defesa do Consumidor (Lei nº 8.078/90), devendo ser observado principalmente a prescrição contida no seu art. 39, VIII.



Declaramos que os equipamentos irão acompanhados de Manual do Fabricante ou Montadora, ou Prospecto com as características técnicas.

Declaramos que os equipamentos irão acompanhados, ainda, de certificado de garantia do fabricante ou montadora, ou do fornecedor, no que couber, conforme indicado no descritivo dos itens.

Declaramos que os equipamentos não apresentarão qualquer conexão, fios, jumpers ou outros elementos que indiquem erro ou imprecisão de projeto da parte do fabricante ou montador/entregador.

Os Equipamentos Médico Hospitalares, serão entregues na Secretaria Municipal de Saúde de Catalão – Go, localizada na BR-050, Km 278 – Bairro São Francisco, Cep.: 75.709-150, de segunda a sexta-feira, no horário de expediente compreendido das 08h às 11h e das 13h às 16h. A Entrega dos Equipamentos Médico Hospitalares, de Informática, Eletrônicos e Mobiliário deverá ser realizada diretamente para a Coordenadora do Departamento de Patrimônio e Manutenção da Secretaria Municipal de Saúde de Catalão – Go, Sra. Márcia Elias Rosa.

Prazo de entrega: em até no MÁXIMO DE ATÉ 30 (TRINTA) DIAS CORRIDOS contados da solicitação formal.

Declaramos que iremos encaminhar, quando da entrega do equipamento os manuais de serviço e operação, ambos em português ou acompanhado de tradução, para cada item entregue, bem como a sua documentação técnica detalhada de todas as partes/peças, itens, subitens, acessórios e periféricos que o compõem.

DAS OBRIGAÇÕES DA CONTRATADA:

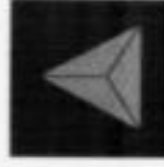
13.1. São obrigações da Contratada:

VMi Tecnologias Ltda
CNPJ 02.659.246/0001-03 E 062.862.693.00-45

End. Endereço: Rua Prefeito Elzeu Alves da Silva - 400
Distrito Industrial Genésio Azeiteiro de Quadros
Lagoa Santa - MG - Brasil - CEP Zip: 31240-097



- 13.1.1. Fornecer os equipamentos/mobiliários contratados, observando rigorosamente as especificações, prazos e condições estabelecidas neste Termo de Referência e na Proposta de Preços da Contratada e aprovados pela área técnica do Contratante e aceitos pelo Pregoeiro e Equipe de Apoio, bem como para efeito de responsabilização da garantia dos equipamentos/mobiliários;
- 13.1.2. Entregar os equipamentos/mobiliários acondicionados em suas respectivas embalagens, nas quais deverão constar os dados referentes à identificação, à marca, e demais especificações técnicas, no que couber;
- 13.1.3. Fornecer os equipamentos/mobiliários sem avarias, dentro dos padrões e normas técnicas brasileiras vigentes, em condições ideais de uso, observando-se rigorosamente as características aprovadas pelo Contratante;
- 13.1.4. Responsabilizar-se pela montagem e adequada instalação dos equipamentos/mobiliários, no que couber, no local indicado pelo Contratante, assumindo todas as responsabilidades legais e operacionais referente a montagem e instalação citada;
- 13.1.4.1. A montagem e instalação do equipamento/mobiliário deverá ocorrer no prazo máximo de 7 (sete) dias corridos após a sua entrega;
- 13.1.5. A instalação compreende: a conferência de partes e peças, montagem do equipamento/mobiliário e, no que couber, a realização de testes finais, ajustes de calibração que coloquem o equipamento/mobiliário em completo funcionamento. Deverá ser agendado com antecedência mínima de 3 (três) dias úteis a vinda do técnico para a instalação e demonstração do mesmo;
- 13.1.6. Caso necessário, a Contratada deverá fornecer no prazo de 10 (dez) dias, contados da assinatura do contrato, o detalhamento técnico quanto às necessidades de pré-instalação do equipamento/mobiliário, instruindo quanto às instalações de rede elétrica, água e esgoto, aterramento, temperatura, dimensões do local, blindagens, umidade, poeira, partículas ou poluentes, proteção ambiental, riscos de acidentes e todas as demais condições físicas pertinentes à instalação e ao funcionamento adequado do equipamento/mobiliário e proteção ao meio ambiente;
- 13.1.7. Transportar os equipamentos/mobiliários em veículo apropriado, garantindo a conservação, integridade e qualidade dos mesmos, obedecendo as normas vigentes;



- 13.1.8. Os Equipamentos Médico Hospitalares, de Informática, Eletrônicos e Mobiliário deverão ser entregues na Secretaria Municipal de Saúde de Catalão – Go, localizada na BR-050, Km 278 – Bairro São Francisco, Cep.: 75.709-150, de segunda a sexta-feira, no horário de expediente compreendido das 08h às 11h e das 13h às 16h. A Entrega dos Equipamentos Médico Hospitalares, de Informática, Eletrônicos e Mobiliário deverá ser realizada diretamente para a Coordenadora do Departamento de Patrimônio e Manutenção da Secretaria Municipal de Saúde de Catalão – Go, Sra. Márcia Elias Rosa.
- 13.1.8. Fornecer o manual do fabricante ou montadora, ou Prospecto dos equipamentos/mobiliários, bem como a garantia de fábrica ou do fornecedor e relação de assistência técnica autorizada, no que couber, todos em língua portuguesa, observado a sua marca e modelo, que deverão atender aos padrões e normas brasileiras vigentes;
- 13.1.9. Fornecer garantia do fabricante, fornecedor ou montador do equipamento/mobiliário, pelo prazo definido nas especificações dos objetos constantes do subtópico 2.1, após montagem e instalação, testes e funcionamento do equipamento/mobiliário, bem como relação de assistência técnica autorizada em todo o país;
- 13.1.9.1. A garantia deve cobrir problemas eletrônicos, pontos de ferrugem, rodízios, entre outros defeitos que possam ocorrer não decorrentes de mau uso;
- 13.1.9.2. O prazo de atendimento da cobertura de garantia será de 24 (vinte e quatro) horas contados da abertura do chamado via telefone ou e-mail e o conserto deverá ser efetuado em 48 (quarenta e oito) horas, salvo comprovação de impossibilidade, reconhecida pelo Contratante;
- 13.1.9.3. A assistência técnica deverá ocorrer no local onde estiverem instalados os equipamentos/mobiliários;
- 13.1.9.4. Em caso de não possuir assistência técnica no município de Catalão - GO, a Contratada deverá arcar com os custos de visita ao local e/ou providenciar o envio do equipamento/mobiliário para a assistência técnica autorizada para conserto e a substituição do mesmo por outro equivalente ou de melhor qualidade durante o período de conserto e prazo de garantia, sem ônus para o Contratante e no prazo máximo de 10 (dez) dias corridos após o recebimento dos equipamentos/mobiliários;



- 13.1.10. Fornecer relação completa de todos os materiais de consumo necessários ao perfeito funcionamento dos equipamentos/mobiliários fornecidos, com a respectiva procedência (fabricante e nacionalidade);
- 13.1.11. Apresentar declaração em que conste o endereço de suporte técnico dos fabricantes, montadores ou fornecedores dos equipamentos/mobiliários fornecidos, no que couber, bem como o número telefônico para chamados técnicos, também para suporte aos equipamentos/mobiliários;
- 13.1.12. Responsabilizar se pelos vícios e danos decorrentes do equipamento/mobiliário, de acordo com os arts. 12, 13, 18 e 26, do Código de Defesa do Consumidor (Lei nº 8.078/90). O dever previsto nesta alínea implica na obrigação de, a critério do Contratante, substituir, reparar ou corrigir, às suas expensas, nos prazos definidos neste Instrumento, o equipamento/mobiliário com avaria ou defeito;
- 13.1.13. Submeter ao Contratante os equipamentos/mobiliários fornecidos, à qual caberá o direito de recusa, caso não estejam de acordo com o especificado neste Termo e na Proposta de Preços da Contratada, sendo que a inobservância destas condições implicará em recusa formal, estando sujeita às penalidades previstas neste Termo de Referência e na legislação pertinente em vigor, sem que caiba qualquer tipo de reclamação por parte da inadimplente;
- 13.1.14. Fornecer, às suas expensas, os equipamentos/mobiliários que vierem a ser recusados, sendo que o ato de seu recebimento não importará a sua aceitação, que conforme sua natureza, somente se consumará com o aceite do Contratante. A Contratada terá o prazo de 72 (setenta e duas) horas para o novo fornecimento dos equipamentos/mobiliários que vierem a ser recusados. Caso esse prazo revele-se insuficiente, por razões diversas, caberá à Contratada solicitar um prazo maior, justificando formalmente o motivo da dilação de prazo;
- 13.1.15. Alertar seus empregados acerca da boa conduta, principalmente no tocante à disciplina e descrição no ato de entrega dos equipamentos/mobiliários;
- 13.1.16. Não transferir por qualquer forma, os direitos e obrigações que o contrato lhe atribui, sem prévia e expressa anuência do Contratante;
- 13.1.17. Não se pronunciar em nome do Contratante, inclusive junto a órgãos de imprensa, sobre quaisquer assuntos relativos à atividade do mesmo, guardando sigilo absoluto quanto a quaisquer informações obtidas do Contratante em decorrência da execução do contrato, bem como não divulgar ou reproduzir quaisquer documentos, instrumentos normativos e materiais encaminhados pelo Contratante;



- 13.1.18. Não utilizar o nome do Contratante, ou sua qualidade de fornecedor de equipamentos/mobiliários para o mesmo, em qualquer forma de divulgação de suas atividades, tais como: cartões de visita, anúncios, impressos ou qualquer outro tipo de propaganda;
- 13.1.19. Ressarcir toda e qualquer quantia que for efetivamente paga pelo Contratante, constatado que em decorrência de ato ou fato culposo e/ou doloso dos prestadores de serviços, empregados ou colaboradores da Contratada;
- 13.1.20. Pagar todos os tributos, contribuições fiscais e parafiscais que incidam ou venham a incidir, direta ou indiretamente, sobre os equipamentos/mobiliários objeto do contrato. Fica, desde logo, convencionado que o Contratante poderá descontar, de qualquer crédito da Contratada, a importância correspondente a eventuais pagamentos dessa natureza, que venha a efetuar por imposição legal;
- 13.1.21. O Contratante poderá, a qualquer tempo, solicitar a cópia de todo e qualquer documento que ateste a regularidade da Contratada;
- 13.1.22. Cumprir todas as leis e instrumentos normativos reguladores da sua atividade empresarial, bem como satisfazer, às suas expensas, todas e quaisquer exigências legais decorrentes da execução do contrato;
- 13.1.23. A Contratada é, para todos os fins e efeitos jurídicos, única e exclusiva responsável por seus empregados ou prestadores de serviços, afastado o Contratante, em todas as hipóteses, de qualquer responsabilidade fiscal, trabalhista, comercial, civil, penal, administrativa e previdenciária que incidam sobre o fornecimento ou sobre o contrato firmado pela Contratada;
- 13.1.24. A Contratada assume inteira responsabilidade por todos e quaisquer danos provocados ao Contratante ou a terceiros, decorrentes de atos comissivos e omissivos, praticados por seus sócios, associados, integrantes não sócios, empregados, representantes, prestadores de serviços ou colaboradores, por culpa, dolo, negligência ou imprudência, procedendo, no prazo máximo de 30 (trinta) dias contados da comprovação de sua responsabilidade, o ressarcimento ou indenizações cabíveis a preços atualizados. Caso não o faça dentro do prazo estipulado, o Contratante reserva-se o direito de descontar dos pagamentos devidos o valor do ressarcimento, sem prejuízo de outras sanções legalmente previstas;



- 13.1.25. Responsabilizar se pela idoneidade e pelo bom comportamento de seus empregados, prepostos, subordinados ou colaboradores e, ainda, por quaisquer prejuízos que estes venham a causar ao Contratante ou a terceiros na execução do contrato;
- 13.1.26. Responsabilizar se por quaisquer acidentes de trabalho decorrentes da execução do contrato de que venham a ser vítimas seus empregados ou colaboradores;
- 13.1.27. Credenciar, junto ao Contratante, um representante para prestar esclarecimentos e atender a todas as solicitações necessárias para boa execução do contrato, bem como informar e-mail e número de telefone celular para contatar diretamente este representante quando necessário;
- 13.1.28. Prestar todos os esclarecimentos que lhe forem solicitados pelo Contratante, atendendo prontamente todas as reclamações;
- 13.1.29. Cumprir as orientações do Fiscal e do Gestor do contrato;
- 13.1.30. Substituir qualquer empregado cuja atuação, permanência ou comportamento sejam julgados prejudiciais, inconvenientes ou insatisfatórios na execução do contrato;
- 13.1.31. Observar ou fazer observar, por parte de seus empregados, as normas disciplinares determinadas pelo Contratante, bem como quanto a permanência e circulação de seus empregados nos prédios e órgãos públicos por ocasião da entrega dos equipamentos/mobiliários, instalação e treinamento;
- 13.1.32. Comunicar, por escrito, ao Contratante, imediatamente após o fato, toda e qualquer irregularidade ou anormalidade verificada no decorrer da execução do contrato;
- 13.1.33. Informar ao Contratante, no prazo máximo de 24 (vinte e quatro) horas que antecede a data da entrega dos equipamentos/mobiliários, os motivos que impossibilitem o cumprimento do fornecimento no prazo previsto, com a devida comprovação;
- 13.1.34. Caso a Contratada não tenha condições operacionais de fornecer os equipamentos/mobiliários conforme solicitado pelo órgão responsável do Contratante, deverá arcar com o referido fornecimento, sob suas expensas e mantendo o valor de sua proposta, mesmo que tenha que subempregar a outro estabelecimento;



- 13.1.35. Comunicar ao Contratante, imediatamente, caso fortuito ou de força maior, fato de terceiro ou fato da administração, que eventualmente venha a prejudicar o adimplemento de suas obrigações, apresentando documentos comprobatórios em até 5 (cinco) dias consecutivos, a partir da data de sua ocorrência, sob pena de não ser considerado para afastamento ou redução da responsabilidade civil e administrativa;
- 13.1.36. Manter, durante a execução do contrato, em compatibilidade com as obrigações assumidas, todas as condições de habilitação e qualificação exigidas na contratação;
- 13.1.37. Implantar as medidas corretivas exigidas pela fiscalização do contrato, não atrasando ou negligenciando a sua execução;
- 13.1.38. Não dar causa, por culpa ou dolo, à rescisão contratual;
- 13.1.39. Não caucionar ou utilizar o contrato para qualquer operação financeira, sem prévia e expressa anuência do Contratante;
- 13.1.40. Cumprir, além das normas legais vigentes de âmbito federal, estadual ou municipal, as normas de segurança do Contratante e do Fabricante relativas ao fornecimento;
- 13.1.41. Emitir nota fiscal de venda, destacando no campo descrição, o número da nota de empenho ou da ordem de fornecimento a que se refere, o número do contrato, o valor dos equipamentos/mobiliários fornecidos, o domicílio bancário do fornecedor (nome do banco, nome e número da agência e da conta corrente/poupança) e os valores de retenção dos tributos federais, quando for o caso;
- 13.1.42. Comunicar imediatamente ao Contratante qualquer alteração ocorrida no endereço, dados cadastrais e bancários, representantes, sócios e outros julgáveis pertinentes e necessários à boa execução do contrato;
- 13.1.43. Aceitar, nos termos do art. 65 § 1º, da Lei 8.666/93, os acréscimos ou supressões que se fizerem necessárias, até o limite de 25% (vinte e cinco por cento) do valor do contrato.





INDÚSTRIA
BRASILEIRA

FORMULÁRIO 2018



M É D I C A

Declaramos que nos preços propostos estão incluídos todos os custos operacionais, encargos previdenciários, trabalhistas, tributários, comerciais e quaisquer outros que incidam direta ou indiretamente no fornecimento dos bens.

Lagoa Santa (MG), 22 de novembro de 2021.

Marcele Pereira Viegas

VMI TECNOLOGIAS LTDA

CNPJ 02.659.246/0001-03

MARCELE PEREIRA VIEGAS

PROCURADORA

RG MG 16.725.959 – SSP/MG

CPF 101.100.426-70

VMI TECNOLOGIAS LTDA

CNPJ: 02.659.246/0001-03

R. Prefeito Eliseu Alves da Silva, 400

Distrito Industrial G. A. de Oliveira

33240-097 LAGOA SANTA - MG

VMI Tecnológicas Ltda
CNPJ 02.659.246/0001-03 | E: 062.862.693.00-45

End. Address: Rua Prefeito Eliseu Alves da Silva, 400
Distrito Industrial Genesio Ap. de Oliveira
Lagoa Santa - MG - Brasil - CEP Zip: 33.240-097

O ESTADO DA ARTE EM RADIOLOGIA DIGITAL

www.vmmimédica.com.br





MINISTÉRIO DA SAÚDE
AGÊNCIA NACIONAL DE VIGILÂNCIA SANITÁRIA

CERTIFICADO DE AUTORIZAÇÃO DE FUNCIONAMENTO DE EMPRESA

Considerando o disposto na Lei n.º 9.782, de 26 de janeiro de 1999, bem como no Decreto nº 3.029, de 16 de abril de 1999, certificamos que a empresa abaixo identificada está autorizada a funcionar em todo território nacional para o exercício das atividades a seguir discriminadas:

CNPJ:	02.659.246/0001-03		
Razão Social:	VMI TECNOLOGIAS LTDA		
Autorização concedida por publicação em DOU por meio da Resolução:	Nº : 3.233 - Data : 08/12/2017		
Autorização/MS:	8158378	Data Publicação:	11/12/2017
Endereço:	Rua Prefeito Eliseu Alves da Silva, nº 400		
Bairro:	DISTRITO INDUSTRIAL		
Município:	LAGOA SANTA		
CEP:	33.400000	UF:	MG

CLASSE E ATIVIDADES:

Correlatos: Armazenar, Distribuir, Embalar, Expedir, Exportar, Fabricar, Importar e Reembalar.



Documento assinado eletronicamente por **Daniel Marcos Pereira Dourado, Coordenador (a) de Autorização de Funcionamento de Empresas**, em 25/03/2021, às 15:47, conforme horário oficial de Brasília, com fundamento no art. 6º, § 1º, do Decreto nº 8.539, de 8 de outubro de 2015 http://www.planalto.gov.br/ccivil_03/_Ato2015-2018/2015/Decreto/D8539.htm.



A autenticidade deste documento pode ser conferida no site <https://sei.anvisa.gov.br/autenticidade>, informando o código verificador **1382718** e o código CRC **63CD3C3F**.

Consultas / Funcionamento de Empresa Nacional / Resultado / Detalhamento

Dados da Empresa Nacional

Razão Social

VMI TECNOLOGIAS LTDA

CNPJ

02.659.246/0001-03

Endereço Completo

- /

Telefone**Responsável Técnico**

ALAN MORAES VIEGAS

Responsável Legal

OTÁVIO VIEGAS

Dados do Cadastro

Cadastro N°

8.15.837-8 (PW6296727H7L)

Data do Cadastro

11/12/2017

Situação Ativa**N° do Processo**

25351.611922/2017-44

Cadastro

8 - Produtos para Saúde (Correlatos)

Atividades / Classes**Armazenar**

- Correlatos

Distribuir

- Correlatos

Embalar

- Correlatos

Expedir

- Correlatos

Exportar

- Correlatos

Fabricar

- Correlatos

Importar

- Correlatos

Reembalar

- Correlatos

Certificado de Boas Práticas de Fabricação - CBPF (Vigente)

Empresa Solicitante	Linhas de Certificação Vigentes	Data de Publicação	Vencimento do Certificado
Nenhum registro encontrado			

Certificado de Boas Práticas de Distribuição e Armazenagem - CBPDA (Vigente)

Empresa Solicitante	Linhas de Certificação Vigentes	Data de Publicação	Vencimento do Certificado
Nenhum registro encontrado			

[Voltar](#)

IMPORTADORA / 0631240211 --- Diversas Soluções Logísticas Ltda / 26.205.804/0001-10 25351.857863/2021-22 / 1250910 701 AFE - CONCESSÃO - MEDICAMENTOS E INSUMOS FARMACÉUTICOS - TRANSPORTADORA (DOMINANTE MATRIZ) / 0642222237 --- F P RODRIGUES E CIA LTDA / 27.520.853/0001-00 25351.00473/2021-23 / 778161 733 AFE - CONCESSÃO - FARMÁCIAS E DROGARIAS / 0560945213 --- LAMM G DE MORAIS EIRELI / 29.694.115/0001-83 25351.758767/2020-24 / 7787581 70152 AFE/AE - RECURSO ADMINISTRATIVO - FARMÁCIAS E DROGARIAS / 0492460210 --- DROGARIA DOS DOMINGOS LTDA / 31.748.063/0001-01 25351.091138/2021-25 / 7787942 733 AFE - CONCESSÃO - FARMÁCIAS E DROGARIAS / 0721535210 --- VEGAR FARMACIA DE MANIPRACAO LTDA / 38.589.104/0001-54 25351.070422/2021-26 / 7786263 733 AFE - CONCESSÃO - FARMÁCIAS E DROGARIAS / 0602998219 --- COMERCIO DE MEDICAMENTOS BRAH LTDA / 58.212.333/0969-64 25351.045880/2021-27 / 7785393 733 AFE - CONCESSÃO - FARMÁCIAS E DROGARIAS / 0577962218 --- Farmacêutica Manipulação e Drogaria Ltda / 55.577.099/0001-73 25351.093144/2021-27 / 7787622 733 AFE - CONCESSÃO - FARMÁCIAS E DROGARIAS / 0721570212 --- SWITMED MEDICAMENTOS HOSPITALARES LTDA / 57.251.627/0001-25 25351.050526/2021-28 / 8217883 856 AFE - CONCESSÃO - PRODUTOS PARA SAÚDE - DISTRIBUIDORA / 0611241218 --- FARMACIA POPULAR DAS RAIAS EIRELI / 39.778.587/0001-05 25351.092543/2021-29 / 7787377 733 AFE - CONCESSÃO - FARMÁCIAS E DROGARIAS / 0720789218 --- FIA MEDICAL SOLUÇÕES EM SAÚDE E PRODUTOS HOSPITALARES LTDA / 02.833.723/0001-38 25351.034268/2021-29 / 1250020 702 AFE - CONCESSÃO - MEDICAMENTOS E INSUMOS FARMACÉUTICOS - DISTRIBUIDORA (DOMINANTE MATRIZ) / 0544230214 --- Recipita Biopharma S.A. / 07.896.151/0001-39 25351.034266/2021-30 / 1250010 703 AFE - CONCESSÃO - MEDICAMENTOS E INSUMOS FARMACÉUTICOS - IMPORTADORA (DOMINANTE MATRIZ) / 0544247213 --- M E COMERCIO DE PRODUTOS FARMACÉUTICOS EIRELI / 39.538.547/0001-80 25351.040471/2021-34 / 7781846 733 AFE - CONCESSÃO - FARMÁCIAS E DROGARIAS / 0560839219 --- DROGARIA ZAGO & CAPOEDO LTDA / 40.313.240/0001-60 25351.045303/2021-35 / 7785286 733 AFE - CONCESSÃO - FARMÁCIAS E DROGARIAS / 0579742719 --- FARMACIA VILA LAURA EIRELI / 55.082.655/0001-05 25351.093317/2021-36 / 7787546 733 AFE - CONCESSÃO - FARMÁCIAS E DROGARIAS / 0723549215 --- RAVA DROGAS S/A / 61.585.865/2598-00 25351.045871/2021-36 / 7785223 733 AFE - CONCESSÃO - FARMÁCIAS E DROGARIAS / 0577342112 --- Avianca Intercargo Operações S/A / 38.264.273/0001-62 25351.016755/2020-37 / 4004428 723 AFE - CONCESSÃO - COSMÉTICOS, PERFUMES E PRODUTOS DE HIGIENE - DISTRIBUIDORA (DOMINANTE MATRIZ) / 05282062000 --- ORIFEL INDUSTRIA E COMERCIO DE PAPEL EIRELI / 14.199.685/0001-32 25351.070420/2021-37 / 7786286 733 AFE - CONCESSÃO - FARMÁCIAS E DROGARIAS / 0651992210 --- PRIME SOLUCOES LOGISTICAS EIRELI / 30.040.128/0001-40 25351.066315/2021-37 / 4030399 726 AFE - CONCESSÃO - COSMÉTICOS, PERFUMES E PRODUTOS DE HIGIENE - TRANSPORTADORA (DOMINANTE MATRIZ) / 0611026210 --- JOAO PAULO SEGUNDO ALMEIDA DANFAS EIRELI / 40.269.405/0001-44 25351.091217/2021-39 / 7787437 733 AFE - CONCESSÃO - FARMÁCIAS E DROGARIAS / 0711086218 --- UNIKA DISTRIBUIDORA DE MEDICAMENTOS LTDA / 38.432.948/0001-27 25351.046579/2021-40 / 1250829 702 AFE - CONCESSÃO - MEDICAMENTOS E INSUMOS FARMACÉUTICOS - DISTRIBUIDORA (DOMINANTE MATRIZ) / 0576622214 --- ERICA BELOHOR DE UNAS AHOORDE / 40.700.341/0001-94 25351.093141/2021-41 / 7787410 733 AFE - CONCESSÃO - FARMÁCIAS E DROGARIAS / 0720794214 --- DROGARIAS RAMOS LTDA / 35.667.221/0001-96 25351.093620/2021-41 / 7787383 733 AFE - CONCESSÃO - FARMÁCIAS E DROGARIAS / 0719934217 --- AVIAR MEDICAL EIRELI / 37.530.695/0001-23 25351.956293/2021-41 / 3105558 740 AFE - CONCESSÃO - SANEANTES DOMESTICANTES - DISTRIBUIDORA (DOMINANTE MATRIZ) / 0610961217 --- DEPARTAMENTO COMERCIAL DE ARTIGOS MÉDICOS E ORTOPÉDICOS EIRELI / 11.919.647/0001-58 25351.056628/2021-43 / 4010405 723 AFE - CONCESSÃO - COSMÉTICOS, PERFUMES E PRODUTOS DE HIGIENE - DISTRIBUIDORA (DOMINANTE MATRIZ) / 0611356210 --- RAVA DROGAS S/A / 61.585.865/2671-99 25351.042946/2021-44 / 7781481 733 AFE - CONCESSÃO - FARMÁCIAS E DROGARIAS / 0674007210 --- DROGARIA ARAUJO S.A. / 17.256.512/0001-16 25351.965550/2017-44 / 3018474 737 AFE - CONCESSÃO - SANEANTES DOMESTICANTES - TRANSPORTADORA (DOMINANTE MATRIZ) / 0084851211 --- F S AGES DROGARIA ME / 37.093.060/0001-99 25351.000095/2021-45 / 7787971 733 AFE - CONCESSÃO - FARMÁCIAS E DROGARIAS / 0450443213 --- MARANDA FELLELLI / 33.285.085/0001-99 25351.093528/2021-45 / 7787488 733 AFE - CONCESSÃO - FARMÁCIAS E DROGARIAS / 0721525218 --- A11 MAGAZINE COMERCIO DE ARTIGOS HOSPITALARES E TEXTIS - EIRELI / 19.665.944/0001-06 25351.890891/2020-47 / 8217894 856 AFE - CONCESSÃO - PRODUTOS PARA SAÚDE - DISTRIBUIDORA / 4094491209 --- A.A. DUARTE ME / 83.674.234/0001-41 25351.045887/2021-49 / 7785435 733 AFE - CONCESSÃO - FARMÁCIAS E DROGARIAS / 0577381211 --- a s artigos drogaria / 38.899.030/0001-29 25351.093342/2021-49 / 7787593 733 AFE - CONCESSÃO - FARMÁCIAS E DROGARIAS / 0721564219 --- COMERCIO VAREJISTA DE MEDICAMENTOS SAUDO ANTONIO LTDA / 38.409.137/0001-77 25351.907860/2021-50 / 7787896 733 AFE - CONCESSÃO - FARMÁCIAS E DROGARIAS / 0256474212 --- FARMACEUTICO COMERCIO DE MEDICAMENTOS S.A. / 93.641.710/0001-84 25351.045885/2021-50 / 7785533 733 AFE - CONCESSÃO - FARMÁCIAS E DROGARIAS / 0577277216 --- FARMACIA ANTONIA FENIAR PENHIREIRO DE ENNA - ME / 37.958.788/0001-53 25351.093380/2021-50 / 7787576 733 AFE - CONCESSÃO - FARMÁCIAS E DROGARIAS / 0721558214 --- RAS DROGARIA EIRELI / 36.138.897/0001-39 25351.149844/2020-51 / 7787700 733 AFE - CONCESSÃO - FARMÁCIAS E DROGARIAS / 3432303205 --- INDUSTRIA DE COSMETICOS GALILEU EIRELI / 27.880.838/0001-73 25351.056112/2021-51 / 3101580 732 AFE - CONCESSÃO - SANEANTES - INDUSTRIA (DOMINANTE MATRIZ) / 0630977211 --- DE IMPORTACAO E EXPORTACAO DE EQUIPAMENTOS MEDICOS LTDA / 34.413.255/0001-06 25351.056368/2021-51 / 8217769 856 AFE - CONCESSÃO - PRODUTOS PARA SAÚDE - DISTRIBUIDORA / 0611061210 --- AVIAR MEDICAL EIRELI / 37.530.695/0001-23 25351.056293/2021-52 / 8217755 856 AFE - CONCESSÃO - PRODUTOS PARA SAÚDE - DISTRIBUIDORA / 0630934213 --- PLATINUM LOG. ARMAZENS GERAIS LTDA / 12.680.452/0001-40 25351.056300/2021-56 / 4030459 746 AFE - CONCESSÃO - COSMÉTICOS, PERFUMES E PRODUTOS DE HIGIENE - IMPORTADORA (DOMINANTE MATRIZ) / 0611080214 --- BAPFELTA FARMACAMENTOS LTDA / 26.892.453/0001-33 25351.022395/2021-56 / 8217738 7056 AFE/AE - Recurso Administrativo - DEMAS EMPRESAS (exceto Farmacia e drogaria) / 0722190212 --- BGA-ORÉ FARMACIAS LTDA / 37.826.966/0001-54 25351.093118/2021-57 / 7787406 733 AFE - CONCESSÃO - FARMÁCIAS E DROGARIAS / 0720238215 --- INDUSTRIA DE COSMETICOS GALILEU EIRELI / 27.880.838/0001-73 25351.056144/2021-57 / 4030154 723 AFE - CONCESSÃO - COSMÉTICOS, PERFUMES E PRODUTOS PARA HIGIENE - INDUSTRIA (DOMINANTE MATRIZ) / 0611034213 --- Comerci Hospitalar Ltda / 04.238.951/0014-26 25351.799179/2021-58 / 8217906 856 AFE - CONCESSÃO - PRODUTOS PARA SAÚDE - IMPORTADORA / 0048762214 --- Farmacia popular mocandoca LTDA / 19.851.628/0002-66 25351.093113/2021-58 / 7787528 733 AFE - CONCESSÃO - FARMÁCIAS E DROGARIAS / 0721540211 --- FARMACIA NOVA DE COMARUSTA LTDA / 02.442.706/0001-39 25351.070425/2021-60 / 7786323 733 AFE - CONCESSÃO - FARMÁCIAS E DROGARIAS / 0652080213 --- COOP - COOPERATIVA DE CONSUMO / 57.508.426/0999-43 25351.045883/2021-63 / 7785143 733 AFE - CONCESSÃO - FARMÁCIAS E DROGARIAS / 0577313217 --- Farmacia e comércio comercio de produtos farmaceuticos ltda / 26.023.395/0001-63 25351.093349/2021-63 / 7787659 733 AFE - CONCESSÃO - FARMÁCIAS E DROGARIAS / 0721585211 --- FORMO COSMÉTICOS / 37.873.173/0001-95 25351.483984/2020-62 / 4027483 723 AFE - CONCESSÃO - COSMÉTICOS, PERFUMES E PRODUTOS DE HIGIENE - DISTRIBUIDORA (DOMINANTE MATRIZ) / 0048851214 --- DROGARIA ARAUJO S.A. / 17.256.512/0001-16 25351.965777/2017-43 /

2096927 726 AFE - CONCESSÃO - COSMÉTICOS, PERFUMES E PRODUTOS DE HIGIENE - TRANSPORTADORA (DOMINANTE MATRIZ) / 0084851210 --- C DOS SANTOS CALAZO / 25.230.047/0001-04 25351.021335/2021-63 / 7786254 7052 - AFE/AE - RECURSO ADMINISTRATIVO - FARMÁCIAS E DROGARIAS / 0723545213 --- T.A.I. RODRIGUES JUNIOR FARMACIA FARMA IDOR / 34.305.128/0001-72 25351.040468/2021-65 / 7785129 733 AFE - CONCESSÃO - FARMÁCIAS E DROGARIAS / 0560932210 --- PRIME SOLUCOES LOGISTICAS EIRELI / 30.040.128/0001-40 25351.066343/2021-65 / 3101005 737 AFE - CONCESSÃO - SANEANTES DOMESTICANTES - TRANSPORTADORA (DOMINANTE MATRIZ) / 0611254212 --- WAGNER LUIZ GOMES COIMBRA / 40.306.605/0001-86 25351.043646/2021-65 / 7785177 733 AFE - CONCESSÃO - FARMÁCIAS E DROGARIAS / 0579024214 --- SORHO VACCIS EQUIPAMENTOS OCEANOGRÁFICOS EIRELI / 05.717.752/0001-39 25351.042835/2021-66 / 8137255 856 AFE - CONCESSÃO - PRODUTOS PARA SAÚDE - DISTRIBUIDORA / 0544246213 --- DROGARIA ARAUJO S/A / 17.256.512/0001-17 25351.965791/2017-67 / 8166279 862 AFE - CONCESSÃO - PRODUTOS PARA SAÚDE - TRANSPORTADORA / 0084897215 --- MAURICIO COACORR & CIA EDA / 05.672.955/0001-70 25351.093136/2021-68 / 7787138 733 AFE - CONCESSÃO - FARMÁCIAS E DROGARIAS / 0720235211 --- CRISTA SANEARY FARMACIAS / 31.831.269/0002-63 25351.070418/2021-68 / 7786229 733 AFE - CONCESSÃO - FARMÁCIAS E DROGARIAS / 0611066215 --- COMERCIO DE MEDICAMENTOS LTDA / 40.451.883/0001-42 25351.093172/2021-68 / 7787350 733 AFE - CONCESSÃO - FARMÁCIAS E DROGARIAS / 0719799210 --- BRINGLO TRANSPORTES AVIADOS LTDA / 26.002.060/0001-38 25351.056448/2021-68 / 8217850 862 AFE - CONCESSÃO - PRODUTOS PARA SAÚDE - DROGARIA SUPREMO DRELI / 39.778.796/0001-43 25351.045876/2021-69 / 7785345 733 AFE - CONCESSÃO - FARMÁCIAS E DROGARIAS / 0577949211 --- Soledade maynor de Silva Santos Costa / 38.383.888/0001-61 25351.093111/2021-69 / 7787409 733 AFE - CONCESSÃO - FARMÁCIAS E DROGARIAS / 0721542217 --- UNKA DARLA AGUIAR S PAVIA LTDA / 38.542.798/0001-76 25351.045874/2021-70 / 7785314 733 AFE - CONCESSÃO - FARMÁCIAS E DROGARIAS / 0577943213 --- MARU PRODUTOS FARMACÉUTICOS LTDA / 15.100.915/0001-20 25351.070423/2021-71 / 8206277 733 AFE - CONCESSÃO - FARMÁCIAS E DROGARIAS / 0652001214 --- I & B COMERCIO DE PRODUTOS FARMACÉUTICOS / 40.508.236/0001-87 25351.093347/2021-73 / 7787636 733 AFE - CONCESSÃO - FARMÁCIAS E DROGARIAS / 0721579217 --- BRINGLO TRANSPORTES MULTIMODAIS LTDA / 26.002.060/0001-38 25351.056395/2021-74 / 4030143 728 AFE - CONCESSÃO - COSMÉTICOS, PERFUMES E PRODUTOS DE HIGIENE - TRANSPORTADORA (DOMINANTE MATRIZ) / 0610965211 --- PRIME SOLUCOES LOGISTICAS EIRELI / 30.040.128/0001-40 25351.066385/2021-74 / 8217777 862 AFE - CONCESSÃO - PRODUTOS PARA SAÚDE - TRANSPORTADORA / 0611036215 --- Medusa LTDA / 39.969.497/0001-96 25351.040462/2021-72 / 7787488 70152 AFE/AE - RECURSO ADMINISTRATIVO - FARMÁCIAS E DROGARIAS / 0612547219 --- NG INTEGRACAO E LOGISTICA LTDA - ME / 05.584.280/0001-74 25351.056443/2021-73 / 1250937 701 AFE - CONCESSÃO - MEDICAMENTOS E INSUMOS FARMACÉUTICOS - TRANSPORTADORA (DOMINANTE MATRIZ) / 0611390211 --- D O BASCH COMERCIO DE COSMETICOS / 47.536.979/0001-08 25351.044389/2021-73 / 8217588 856 AFE - CONCESSÃO - PRODUTOS PARA SAÚDE - DISTRIBUIDORA / 0542213211 --- TATIANA ANANAI ATIVIDADE LTDA / 39.778.962/0001-99 25351.040467/2021-76 / 7785069 733 AFE - CONCESSÃO - FARMÁCIAS E DROGARIAS / 0560927215 --- M S BASTOS COMERCIO REPRESENTAÇÕES LTDA / 13.882.701/0002-26 25351.889763/2021-76 / 8217895 7056 AFE/AE - Recurso Administrativo - DEMAS EMPRESAS (exceto Farmacia e drogaria) / 0465707210 --- ACA SANTOS OLIVEIRA FARMOS / 37.909.305/0001-20 25351.070436/2021-76 / 7786201 733 AFE - CONCESSÃO - FARMÁCIAS E DROGARIAS / 0651990216 --- ROSANA FLECK IMBA EIRELI / 39.919.514/0001-42 25351.070423/2021-83 / 7786250 733 AFE - CONCESSÃO - FARMÁCIAS E DROGARIAS / 0651995214 --- DROGARIA MATRINHOS LTDA / 06.320.628/0001-60 25351.093338/2021-83 / 7787550 733 AFE - CONCESSÃO - FARMÁCIAS E DROGARIAS / 0721552215 --- BRINGLO TRANSPORTES AVIADOS LTDA / 26.002.060/0001-38 25351.056398/2021-83 / 3288943 704 AFE - CONCESSÃO - MEDICAMENTOS E INSUMOS FARMACÉUTICOS - TRANSPORTADORA (DOMINANTE MATRIZ) / 0611214211 --- Lobo comercio de materiais cirurgicos ltda / 30.485.747/0001-03 25351.066893/2021-83 / 8217829 7056 AFE/AE - Recurso Administrativo - DEMAS EMPRESAS (exceto Farmacia e drogaria) / 0743081211 --- GUNHEIRAL FORÇA DE MEDICOS EIRELI - EPP / 26.542.537/0001-77 25351.889925/2020-87 / 3101093 712 AFE - CONCESSÃO - SANEANTES - INDUSTRIA (DOMINANTE MATRIZ) / 4079503200 --- G SILVA DR VASCONCELOS COMERCIO / 37.622.334/0001-54 25351.040472/2021-89 / 7785130 733 AFE - CONCESSÃO - FARMÁCIAS E DROGARIAS / 0560942219 --- MFO COMERCIO FARMACÉUTICO LTDA / 39.424.013/0001-77 25351.093320/2021-89 / 7787441 735 AFE - CONCESSÃO - FARMÁCIAS E DROGARIAS / 0721497215 --- FARMACIA FORTE COMERCIO DE MEDICAMENTOS / 35.056.985/0001-05 25351.040470/2021-90 / 7785132 733 AFE - CONCESSÃO - FARMÁCIAS E DROGARIAS / 0560936214 --- S P DE SODÁ DROGARIA E DIST. DE MEDICAMENTOS / 04.125.587/0001-22 25351.093329/2021-90 / 7787471 733 AFE - CONCESSÃO - FARMÁCIAS E DROGARIAS / 0721520212 --- O E DE ALMEIDA COMERCIO DE FARMACAMENTOS / 36.773.238/0001-68 25351.093343/2021-91 / 7787686 733 AFE - CONCESSÃO - FARMÁCIAS E DROGARIAS / 0721516213 --- COMERCIO DE MEDICAMENTOS BRAH LTDA / 58.212.333/0001-83 25351.093723/2021-91 / 7787383 733 AFE - CONCESSÃO - FARMÁCIAS E DROGARIAS / 0718580214 --- LETICIA DA ROSA SIMARHO E CIA LTDA / 40.100.786/0001-62 25351.093350/2021-95 / 7787967 733 AFE - CONCESSÃO - FARMÁCIAS E DROGARIAS / 0721588216 --- joao otonilio de souza me / 29.192.340/0001-43 25351.034272/2021-97 / 8217543 856 AFE - CONCESSÃO - PRODUTOS PARA SAÚDE - DISTRIBUIDORA / 0544254210 --- Carlos Henrique souza de Azev / 39.834.323/0001-16 25351.953884/2021-97 / 7787796 7052 AFE/AE - RECURSO ADMINISTRATIVO - FARMÁCIAS E DROGARIAS / 0719799210

RESOLUÇÃO Nº 965, DE 8 DE MARÇO DE 2021

A Coordenadora de Autorização de Funcionamento de Empresas, Substituída, no uso das atribuições que lhe confere o art. 173-B, alínea do art. 54, e o art. 617 do Regulamento Interno aprovado pela Resolução de Diretoria Colegiada - RDC nº 255, de 30 de dezembro de 2018, resolve:

Art. 1º Alterar a Autorização de Funcionamento das Empresas constantes no anexo desta Resolução.

Art. 2º Esta Resolução entra em vigor no data de sua publicação.

ELIZABETH PIMENTEL DA SILVA

ABRVO

AMERICAN MEDICAL INDUSTRIA TEXTIL LTDA / 10.402.238/0001-11 25351.099487/2017-01 / 8348190 867 - AFE - ALTERAÇÃO - PRODUTOS PARA SAÚDE - MANIPULAÇÃO OU FEDIÇÃO DE ATIVIDADES / 0060460218

CCAF COMERCIO DE MEDICAMENTOS E MATERIA HOSPITALAR EIRELI / 16.917.181/0001-55 25351.904585/2016-01 / 3089386 714 AFE - ALTERAÇÃO - SANEANTES DOMESTICANTES - ENDREÇO MATRIZ / 0705073211

HEIDER BEHN / 20.245.482/0001-25
25351.611636/2019-01 / 7450291
7110 - AFE - ALTERAÇÃO - FARMÁCIAS E DROGARIAS - RAZÃO SOCIAL / 0654421215

BIOMAXFARMA BIOTECNOLÓGICA LTDA / 16.327.374/0001-70
25351.075522/2013-02 / 0901675
7110 - AFE - ALTERAÇÃO - FARMÁCIAS E DROGARIAS - RAZÃO SOCIAL / 0706660211

DROGARIA MAIS BRASIL DE NOVA VENEZA LTDA ME / 12.674.294/0001-42
25351.799425/2019-04 / 0735804
7113 - AFE - ALTERAÇÃO - FARMÁCIAS E DROGARIAS - ENDEREÇO / 0722124210

DROGARIA FOX FARMACIA DE CAMPOS LTDA / 31.047.219/0001-70
25351.675088/2018-04 / 7613282
7110 - AFE - ALTERAÇÃO - FARMÁCIAS E DROGARIAS - RAZÃO SOCIAL / 0706662217

DROGARIAS PACHECO SA / 33.438.250/0495-67
25351.182298/2016-04 / 7864761
7113 - AFE - ALTERAÇÃO - FARMÁCIAS E DROGARIAS - AMPLIAÇÃO DE ATIVIDADES / 0628956212

H.W.C. DA SILVA - A MEDICAL FARMACIA LTDA / 28.692.942/0001-05
25351.043993/2020-05 / 8195238
829 - AFE - ALTERAÇÃO - PRODUTOS PARA SAÚDE - RAZÃO SOCIAL / 0736218211

F.S. E DISTRIBUIDORA DE PRODUTOS FARMACÉUTICOS LTDA / 11.851.044/0001-10
25351.189741/2019-06 / 8180725
884 - AFE - ALTERAÇÃO - PRODUTOS PARA SAÚDE - ENDEREÇO / 0668214211

NEUROPH COMÉRCIO DE MATERIAIS HOSPITALARES LTDA - EPP / 08.171.371/0001-00
25351.454077/2019-07 / 8005546
867 - AFE - ALTERAÇÃO - PRODUTOS PARA SAÚDE - AMPLIAÇÃO OU REDUÇÃO DE ATIVIDADES / 0720925215

AMAZON EMPREENDIMENTOS EIRELI / 27.091.260/0001-75
25351.059445/2019-08 / 8244412
7113 - AFE - ALTERAÇÃO - MEDICAMENTOS E INSUMOS FARMACÉUTICOS - DISTRIBUIDORA - RAZÃO SOCIAL / 0576603210

FARMACIA POPULAR BRUNA LTDA / 31.038.113/0001-03
25351.202487/2019-08 / 7546365
7113 - AFE - ALTERAÇÃO - FARMÁCIAS E DROGARIAS - ENDEREÇO / 0698849210

DROGARIA NOVA VALENIA LTDA ME / 07.095.061/0001-29
25351.225389/2013-11 / 0995307
7113 - AFE - ALTERAÇÃO - FARMÁCIAS E DROGARIAS - ENDEREÇO / 0615427211

ISABIA SAMPÃO GRATO - ME / 07.704.783/0001-36
25351.457653/2014-11 / 7253639
7112 - AFE - ALTERAÇÃO - FARMÁCIAS E DROGARIAS - REDUÇÃO DE ATIVIDADES / 0706678211

APÓLO HOSPITALAR COMÉRCIO DE MEDICAMENTOS LTDA ME / 13.917.341/0001-56
25351.655537/2011-11 / 8082852
867 - AFE - ALTERAÇÃO - PRODUTOS PARA SAÚDE - AMPLIAÇÃO OU REDUÇÃO DE ATIVIDADES / 0668489215

SIDA & DIVERSA FARMACIA LTDA / 31.418.905/0001-04
25351.517464/2019-11 / 7647713
7110 - AFE - ALTERAÇÃO - FARMÁCIAS E DROGARIAS - RAZÃO SOCIAL / 0737870210

FARMACIA AUREA LTDA - ME / 14.234.907/0001-30
25351.288648/2017-11 / 7520498
7111 - AFE - ALTERAÇÃO - FARMÁCIAS E DROGARIAS - AMPLIAÇÃO DE ATIVIDADES / 0706682210

PMV SCAIOLA LTDA / 04.341.125/0001-38
25351.152757/2015-12 / 7384232
7113 - AFE - ALTERAÇÃO - FARMÁCIAS E DROGARIAS - ENDEREÇO / 0670667212

Physical Care Produtos Médicos Ltda ME / 08.097.238/0001-99
25351.173612/2014-12 / 8103914
884 - AFE - ALTERAÇÃO - PRODUTOS PARA SAÚDE - ENDEREÇO / 0576598215

SPEED MEDICAL DISTRIBUIDORA E IMPORTADORA DE PRODUTOS MÉDICOS LTDA / 39.871.754/0001-43
25351.618259/2020-12 / 8213719
867 - AFE - ALTERAÇÃO - PRODUTOS PARA SAÚDE - AMPLIAÇÃO OU REDUÇÃO DE ATIVIDADES / 0691521214

OSFARMA SAÚDE EIRELI / 28.155.600/0001-70
25351.558418/2020-12 / 8213264
867 - AFE - ALTERAÇÃO - PRODUTOS PARA SAÚDE - AMPLIAÇÃO OU REDUÇÃO DE ATIVIDADES / 0476769211

BRAGO T DA SILVA ME / 23.210.774/0001-48
25351.651118/2017-13 / 7549989
7113 - AFE - ALTERAÇÃO - FARMÁCIAS E DROGARIAS - AMPLIAÇÃO DE ATIVIDADES / 0706682210

DROGARIA NATIMOS LTDA ME / 06.320.626/0002-55
25351.670954/2012-13 / 0920145
7427 - AFE/ME - ALTERAÇÃO - ENDEREÇO POR ATO PÚBLICO / 0726074217

APÓLO HOSPITALAR COMÉRCIO DE MEDICAMENTOS LTDA ME / 13.917.341/0001-56
25351.603711/2015-14 / 8064985
738 - AFE - ALTERAÇÃO - SARMAS DOMISSANTÁRIOS - AMPLIAÇÃO OU REDUÇÃO DE ATIVIDADES / 0668181211
25351.603711/2015-14 / 8064985
738 - AFE - ALTERAÇÃO - SARMAS DOMISSANTÁRIOS - AMPLIAÇÃO OU REDUÇÃO DE ATIVIDADES / 0725452210

MF BRASIL SOLUÇÕES LABORATORIAIS EIRELI / 36.347.719/0001-83
25351.506467/2021-14 / 8218746
867 - AFE - ALTERAÇÃO - PRODUTOS PARA SAÚDE - AMPLIAÇÃO OU REDUÇÃO DE ATIVIDADES / 0445018211

OMEGA DISTRIBUIDORA DE MEDICAMENTOS EIRELI / 35.369.804/0001-47
25351.750836/2019-15 / 1198774
7112 - AFE - ALTERAÇÃO - MEDICAMENTOS E INSUMOS FARMACÉUTICOS - DISTRIBUIDORA - AMPLIAÇÃO DE ATIVIDADES / 0704980215

UM INDUSTRIA E COMÉRCIO LTDA / 30.699.444/0001-83
25351.953046/2021-15 / 8029813
7170 - AFE - ALTERAÇÃO - COSMÉTICOS, PERFUMES E PRODUTOS DE HIGIENE - AMPLIAÇÃO OU REDUÇÃO DE ATIVIDADES / 0348924210

Robotech do Brasil Com. Importadora Ltda / 08.904.375/0001-98
25351.666227/2020-15 / 8095781
716 - AFE - ALTERAÇÃO - SARMAS DOMISSANTÁRIOS - AMPLIAÇÃO OU REDUÇÃO DE ATIVIDADES / 0720685213

RAID SHOP ARTIGOS PARA SAÚDE LTDA / 15.798.672/0001-23
25351.536790/2015-16 / 8137282
829 - AFE - ALTERAÇÃO - PRODUTOS PARA SAÚDE - RAZÃO SOCIAL / 0698254211

DROGARIAS TERESÓPOLIS LTDA / 22.733.117/0001-88
25351.428577/2015-16 / 7433957
7110 - AFE - ALTERAÇÃO - FARMÁCIAS E DROGARIAS - RAZÃO SOCIAL / 0749779211

Paola e Paola Medicamentos LTDA / 32.938.792/0001-31
25351.636855/2019-16 / 7588885
7113 - AFE - ALTERAÇÃO - FARMÁCIAS E DROGARIAS - ENDEREÇO / 0722328216

REPRESENTA - IMPORTAÇÃO DISTRIBUIDORA E REPRESENTAÇÃO LTDA / 23.457.580/0001-46
25351.775798/2014-17 / 8174886
829 - AFE - ALTERAÇÃO - PRODUTOS PARA SAÚDE - RAZÃO SOCIAL / 0576533211

GENOMIA LABORATORIOS DO BRASIL LTDA / 05.080.907/0001-82
25351.784230/2009-17 / 7155
7155 - AFE - ALTERAÇÃO - MEDICAMENTOS E INSUMOS FARMACÉUTICOS - DISTRIBUIDORA - ENDEREÇO MATRIZ / 0705186211

DROGARIA T P TAVARES / 14.568.731/0001-48
25351.913806/2021-17 / 7781743
7111 - AFE - ALTERAÇÃO - FARMÁCIAS E DROGARIAS - AMPLIAÇÃO DE ATIVIDADES / 0706672214

R E LOBATO NETO EIRELI / 30.628.375/0001-43
25351.134755/2020-18 / 8244534
7058 - AFE - ALTERAÇÃO - MEDICAMENTOS E INSUMOS FARMACÉUTICOS - DISTRIBUIDORA - AMPLIAÇÃO DE CLASSES / 0720463211

L A DOS SANTOS DISTRIBUIDORA DE MEDICAMENTOS EPP / 07.634.936/0001-85
25351.408005/2019-18 / 3333486
7155 - AFE - ALTERAÇÃO - MEDICAMENTOS E INSUMOS FARMACÉUTICOS - DISTRIBUIDORA - ENDEREÇO MATRIZ / 0445128216

DR Comércio Ltda me. / 05.375.467/0002-38
25351.866173/2016-18 / 7437984
7113 - AFE - ALTERAÇÃO - FARMÁCIAS E DROGARIAS - ENDEREÇO / 0615425215

CCAF COMÉRCIO DE MEDICAMENTOS E MATERIAL HOSPITALAR EIRELI / 16.917.181/0001-55
25351.106600/2016-20 / 8137824
884 - AFE - ALTERAÇÃO - PRODUTOS PARA SAÚDE - ENDEREÇO / 0705074218

OMEGA DISTRIBUIDORA DE MEDICAMENTOS EIRELI / 35.369.804/0001-47
25351.750707/2019-20 / 8194536
867 - AFE - ALTERAÇÃO - PRODUTOS PARA SAÚDE - AMPLIAÇÃO OU REDUÇÃO DE ATIVIDADES / 0705028210

RAVA DROGASIL SA / 88.585.851/1919-09
25351.234546/2019-21 / 7649284
7111 - AFE - ALTERAÇÃO - FARMÁCIAS E DROGARIAS - AMPLIAÇÃO DE ATIVIDADES / 0706674211

APÓLO HOSPITALAR COMÉRCIO DE MEDICAMENTOS LTDA ME / 13.917.341/0001-56
25351.660299/2015-21 / 2082182
7170 - AFE - ALTERAÇÃO - COSMÉTICOS, PERFUMES E PRODUTOS DE HIGIENE - AMPLIAÇÃO OU REDUÇÃO DE ATIVIDADES / 0668209216
25351.660299/2015-21 / 2082182
7170 - AFE - ALTERAÇÃO - COSMÉTICOS, PERFUMES E PRODUTOS DE HIGIENE - AMPLIAÇÃO OU REDUÇÃO DE ATIVIDADES / 0576538210

TEINO LIGHT BRASIL INDUSTRIA E COMÉRCIO DE COLONIAS LTDA / 11.265.011/0001-38
25351.131409/2016-21 / 8188937
829 - AFE - ALTERAÇÃO - PRODUTOS PARA SAÚDE - RAZÃO SOCIAL / 0576620211

CCAF COMÉRCIO DE MEDICAMENTOS E MATERIAL HOSPITALAR EIRELI / 16.917.181/0001-55
25351.260945/2018-22 / 2009663
731 - AFE - ALTERAÇÃO - COSMÉTICOS, PERFUMES E PRODUTOS DE HIGIENE - ENDEREÇO MATRIZ / 0705086210

DROGARIA ALTERNATIVA DE SANTANA EIRELI / 71.205.231/0001-80
25351.060488/2014-23 / 7102470
7110 - AFE - ALTERAÇÃO - FARMÁCIAS E DROGARIAS - RAZÃO SOCIAL / 0653815211

INTER QUALITY REPRESENTAÇÕES LTDA / 04.139.229/0001-04
25351.104084/2016-23 / 8137747
884 - AFE - ALTERAÇÃO - PRODUTOS PARA SAÚDE - ENDEREÇO / 0001726212
25351.104084/2016-23 / 8137747
867 - AFE - ALTERAÇÃO - PRODUTOS PARA SAÚDE - AMPLIAÇÃO OU REDUÇÃO DE ATIVIDADES / 0911567212

FRANSHIF PRODUTOS MÉDICOS E CIRÚRGICOS LTDA / 28.677.375/0001-83
25351.817396/2018-23 / 8176091
867 - AFE - ALTERAÇÃO - PRODUTOS PARA SAÚDE - AMPLIAÇÃO OU REDUÇÃO DE ATIVIDADES / 0445077212

RODOLFO CARLO DOS SANTOS FRMO LTDA / 19.451.038/0042-87
25351.542036/2019-25 / 8188727
884 - AFE - ALTERAÇÃO - PRODUTOS PARA SAÚDE - ENDEREÇO / 0576535214

DROGARIA ADE B LTDA / 02.856.432/0001-24
25351.348567/2015-26 / 7394643
7110 - AFE - ALTERAÇÃO - FARMÁCIAS E DROGARIAS - RAZÃO SOCIAL / 0648640211

Robotech do Brasil Com. Importadora Ltda / 08.904.375/0001-98
25351.666333/2020-28 / 8022864
7170 - AFE - ALTERAÇÃO - COSMÉTICOS, PERFUMES E PRODUTOS DE HIGIENE - AMPLIAÇÃO OU REDUÇÃO DE ATIVIDADES / 0720277213

ESA MEDICAL SOLUÇÕES EM SAÚDE E PRODUTOS HOSPITALARES LTDA / 82.825.721/0001-36
25351.604268/2021-29 / 8219030
7152 - AFE - ALTERAÇÃO - MEDICAMENTOS E INSUMOS FARMACÉUTICOS - DISTRIBUIDORA - AMPLIAÇÃO DE ATIVIDADES / 0656685211

VF FARMACIA MAIS VIDA LTDA / 26.217.721/0001-19
25351.826844/2019-30 / 7643719



7110 - AFE - ALTERAÇÃO - FARMÁCIAS E DROGARIAS - RAZÃO SOCIAL / 079684212

DIFARMIA SAÚDE EIRELI / 38.150.000/0001-70

25351.810005/2021-31 / 8149821

7317 - AFE - ALTERAÇÃO - MEDICAMENTOS E INSTRUMENTOS FARMACÊUTICOS - TRANSPORTADORA - AMPLIAÇÃO DE ATIVIDADES / 0476675279

CORANH COMÉRCIO E SERVIÇOS IMPORTAÇÃO E EXPORTAÇÃO EIRELI / 34.907.323/0001-22

25351.963008/2021-31 / 3193056

7110 - AFE - ALTERAÇÃO - SANEANTES DOMESTICÁRIOS - AMPLIAÇÃO OU REDUÇÃO DE ATIVIDADES / 0608375213

25351.561009/2021-31 / 3103058

7110 - AFE - ALTERAÇÃO - SANEANTES DOMESTICÁRIOS - AMPLIAÇÃO OU REDUÇÃO DE ATIVIDADES / 0666260313

25351.561009/2021-31 / 3103056

7110 - AFE - ALTERAÇÃO - SANEANTES DOMESTICÁRIOS - AMPLIAÇÃO OU REDUÇÃO DE ATIVIDADES / 0668159219

Árgorio Santa Bárbara de Ferveiros Ltda. / 13.031.221/0001-01

25351.343333/2013-32 / 0781091

7113 - AFE - ALTERAÇÃO - FARMÁCIAS E DROGARIAS - ENDEREÇO / 0722120217

MARRIA FILIJO MONTEIRO / 08.636.622/0001-31

25351.598818/2013-34 / 7037040

7113 - AFE - ALTERAÇÃO - FARMÁCIAS E DROGARIAS - AMPLIAÇÃO DE ATIVIDADES / 0769796216

DROGARIAS FACHCO S.A. / 33.838.250/0254-01

25351.293092/2013-35 / 0925561

7113 - AFE - ALTERAÇÃO - FARMÁCIAS E DROGARIAS - ENDEREÇO / 0670975213

DROGARIAS FACHCO S.A. / 33.838.250/0330-52

25351.359815/2014-35 / 7216199

7113 - AFE - ALTERAÇÃO - FARMÁCIAS E DROGARIAS - ENDEREÇO / 0670977210

25351.359815/2014-35 / 7216199

7111 - AFE - ALTERAÇÃO - FARMÁCIAS E DROGARIAS - AMPLIAÇÃO DE ATIVIDADES / 0670960215

SAÚDE FARMÁ CIA COMÉRCIO LTDA / 20.238.191/0002-12

25351.320185/2019-35 / 7057916

7113 - AFE - ALTERAÇÃO - FARMÁCIAS E DROGARIAS - ENDEREÇO / 0794530114

H.W.C. DA SILVA - A MEDICAL MEDICAMENTOS / 28.092.947/0001-05

25351.576199/2020-35 / 3240424

7151 - AFE - ALTERAÇÃO - MEDICAMENTOS E INSTRUMENTOS FARMACÊUTICOS - DISTRIBUIDORA - RAZÃO SOCIAL / 0736179216

FARMÁCIA DROGAPÓLO LTDA / 53.227.904/0001-74

25351.134285/2014-36 / 7127438

7113 - AFE - ALTERAÇÃO - FARMÁCIAS E DROGARIAS - ENDEREÇO / 0633415211

DENT MEDIC LTDA / 08.223.462/0001-80

25351.503650/2019-37 / 8188823

806 - AFE - ALTERAÇÃO - PRODUTOS PARA SAÚDE - ENDEREÇO / 0648802217

INOVAÇÃO DISTRIBUIDORA HOSPITALAR LTDA / 38.412.895/0001-50

25351.425751/2020-38 / 4027126

7170 - AFE - ALTERAÇÃO - COSMÉTICOS, PERFUMES E PRODUTOS DE HIGIENE - AMPLIAÇÃO OU REDUÇÃO DE ATIVIDADES / 0093857213

AURORA FARMA LTDA / 20.031.740/0001-30

25351.682230/2014-38 / 7125000

7110 - AFE - ALTERAÇÃO - FARMÁCIAS E DROGARIAS - RAZÃO SOCIAL / 0654432214

Drops Dresma LTDA me / 01.744.618/0001-21

25351.272027/2015-38 / 7388850

7052 - AFE/ME - RECURSO ADMINISTRATIVO - FARMÁCIAS E DROGARIAS / 0673003214

CR MEDICAMENTO LTDA / 07.533.428/0001-00

25351.290901/2014-38 / 7198884

7111 - AFE - ALTERAÇÃO - FARMÁCIAS E DROGARIAS - AMPLIAÇÃO DE ATIVIDADES / 0654405217

25351.290901/2014-38 / 7198884

7110 - AFE - ALTERAÇÃO - FARMÁCIAS E DROGARIAS - RAZÃO SOCIAL / 0654425218

CR ORÇENHO GASES E EQUIPAMENTOS LTDA / 04.292.845/0001-43

25351.708835/2007-38 / 8106674

867 - AFE - ALTERAÇÃO - PRODUTOS PARA SAÚDE - AMPLIAÇÃO OU REDUÇÃO DE ATIVIDADES / 1935440209

CATTI DROGARIA EIRELI / 07.102.165/0001-13

25351.313809/2013-38 / 0939248

7110 - AFE - ALTERAÇÃO - FARMÁCIAS E DROGARIAS - RAZÃO SOCIAL / 0709701219

100800 COMÉRCIO IMPORTAÇÃO E EXPORTAÇÃO EIRELI / 37.636.638/0001-23

25351.052872/2021-39 / 8216440

867 - AFE - ALTERAÇÃO - PRODUTOS PARA SAÚDE - AMPLIAÇÃO OU REDUÇÃO DE ATIVIDADES / 0576536211

FARMÁCIA DA ECONOMIA NACIONAL LTDA / 16.672.967/0001-50

25351.110209/2004-41 / 7132376

7110 - AFE - ALTERAÇÃO - FARMÁCIAS E DROGARIAS - RAZÃO SOCIAL / 0706767212

MEX FARMA LTDA / 13.220.865/0001-05

25351.457635/2004-41 / 7257493

7113 - AFE - ALTERAÇÃO - FARMÁCIAS E DROGARIAS - ENDEREÇO / 0670960219

AR FARMA LTDA / 06.399.221/0001-92

25351.566666/2004-41 / 7140261

7110 - AFE - ALTERAÇÃO - FARMÁCIAS E DROGARIAS - RAZÃO SOCIAL / 0706654216

ELEGANCIA IMPLANTES ORTOPÉDICOS EIRELI / 29.276.313/0001-59

25351.849662/2019-41 / 8176521

829 - AFE - ALTERAÇÃO - PRODUTOS PARA SAÚDE - RAZÃO SOCIAL / 0668463210

F.S. J. DISTRIBUIDORA DE PRODUTOS EIRELI / 31.855.014/0001-10

25351.199742/2019-42 / 3187357

7133 - AFE - ALTERAÇÃO - MEDICAMENTOS E INSTRUMENTOS FARMACÊUTICOS - DISTRIBUIDORA - ENDEREÇO MATRIZ / 0668402211

PAMELA SILVA DA COSTA - ME / 28.423.656/0001-36

25351.687959/2017-43 / 7558044

7113 - AFE - ALTERAÇÃO - FARMÁCIAS E DROGARIAS - ENDEREÇO / 0754442214

SMM TECNOLOGIAS LTDA / 02.899.246/0001-01

25351.831922/2017-44 / 8358378

867 - AFE - ALTERAÇÃO - PRODUTOS PARA SAÚDE - AMPLIAÇÃO OU REDUÇÃO DE ATIVIDADES / 0753478211

coluna maxilar dos dentes lamélio / 10.589.791/0001-71

25351.681220/2016-45 / 7441269

7052 - AFE/ME - RECURSO ADMINISTRATIVO - FARMÁCIAS E DROGARIAS / 0625578210

DANTE S/A - DISTRIBUIDORA DE MEDICAMENTOS / 92.665.511/0001-06

25351.035289/2014-46 / 7344462

7113 - AFE - ALTERAÇÃO - FARMÁCIAS E DROGARIAS - ENDEREÇO / 0670975213

25351.035289/2014-46 / 7344462

7111 - AFE - ALTERAÇÃO - FARMÁCIAS E DROGARIAS - AMPLIAÇÃO DE ATIVIDADES / 0570954211

FARMA SANTOS DROGARIAS LTDA / 13.930.574/0001-00

25351.283152/2013-46 / 0933373

7110 - AFE - ALTERAÇÃO - FARMÁCIAS E DROGARIAS - RAZÃO SOCIAL / 0796853211

CEM INDUSTRIA E COMÉRCIO DE COSMÉTICOS E CORRELATOS LTDA - EPP / 08.687.640/0001-23

25351.153914/2010-46 / 2054650

751 - AFE - ALTERAÇÃO - COSMÉTICOS, PERFUMES E PRODUTOS DE HIGIENE - ENDEREÇO MATRIZ / 0611218216

DISTRIBUIDORA DE DROGAS LTDA / 06.872.949/0001-08

25351.205004/2005-48 / 8025820

867 - AFE - ALTERAÇÃO - PRODUTOS PARA SAÚDE - AMPLIAÇÃO OU REDUÇÃO DE ATIVIDADES / 0444931210

DALLACRA CARDOSO E CIA LTDA ME / 57.671.568/0001-61

25351.315438/2013-47 / 0961740

7113 - AFE - ALTERAÇÃO - FARMÁCIAS E DROGARIAS - ENDEREÇO / 0670983214

FARMÁCIA BOCHA LTDA / 28.326.218/0001-50

25351.539273/2017-47 / 7543194

7110 - AFE - ALTERAÇÃO - FARMÁCIAS E DROGARIAS - RAZÃO SOCIAL / 0796853211

FARMÁCIA FEMELIOW LTDA EPP / 82.300.205/0001-37

25351.805796/2017-49 / 7530120

7111 - AFE - ALTERAÇÃO - FARMÁCIAS E DROGARIAS - AMPLIAÇÃO DE ATIVIDADES / 0463789215

A. DRAS DE ALARIDA LTDA / 32.054.256/0001-09

25351.160783/2019-49 / 7642377

7110 - AFE - ALTERAÇÃO - FARMÁCIAS E DROGARIAS - RAZÃO SOCIAL / 0709775211

EMPREENDEIMENTOS FARMACÊUTICOS LOCATELI EIRELI / 10.044.780/0001-99

25351.406918/2012-51 / 7363967

7111 - AFE - ALTERAÇÃO - FARMÁCIAS E DROGARIAS - AMPLIAÇÃO DE ATIVIDADES / 0654457216

25351.406918/2012-51 / 7363967

7110 - AFE - ALTERAÇÃO - FARMÁCIAS E DROGARIAS - RAZÃO SOCIAL / 0654411218

aardio e Inoveis Ltda - me / 17.349.912/0001-80

25351.257004/2017-51 / 7528321

7111 - AFE - ALTERAÇÃO - FARMÁCIAS E DROGARIAS - AMPLIAÇÃO DE ATIVIDADES / 0706670217

E. DE O. R. COLOMBO - FARMÁCIA / 34.823.753/0001-01

25351.249770/2014-52 / 7175299

7110 - AFE - ALTERAÇÃO - FARMÁCIAS E DROGARIAS - RAZÃO SOCIAL / 0654419213

DROGARIA MOURA LTDA / 28.678.765/0001-02

25351.642052/2017-55 / 7563480

7110 - AFE - ALTERAÇÃO - FARMÁCIAS E DROGARIAS - RAZÃO SOCIAL / 0708783213

V. CERCUREIRA FACH ME / 28.531.990/0001-26

25351.612794/2017-56 / 7551836

7111 - AFE - ALTERAÇÃO - FARMÁCIAS E DROGARIAS - AMPLIAÇÃO DE ATIVIDADES / 0670958211

PLATINUM LOG AFFRATINS GERAS LTDA / 12.680.452/0001-40

25351.056190/2011-56 / 4030459

7170 - AFE - ALTERAÇÃO - COSMÉTICOS, PERFUMES E PRODUTOS DE HIGIENE - AMPLIAÇÃO OU REDUÇÃO DE ATIVIDADES / 0668459212

RAMAR ATACADISTA E DISTRIBUIDOR LTDA ME / 23.739.130/0001-62

25351.062199/2016-58 / 3068848

7114 - AFE - ALTERAÇÃO - SANEANTES DOMESTICÁRIOS - ENDEREÇO MATRIZ / 0611300215

DROGARIA FARMAS DE FARMACIA LTDA / 06.053.201/0001-88

25351.335729/2014-58 / 7200879

7113 - AFE - ALTERAÇÃO - FARMÁCIAS E DROGARIAS - ENDEREÇO / 0670965216

CSB DROGARIAS S/A - FARM 60 / 42.225.538/0001-34

25351.607347/2014-62 / 7094883

7113 - AFE - ALTERAÇÃO - FARMÁCIAS E DROGARIAS - ENDEREÇO / 0722138215

Árgorio varejo de saúde / 12.846.966/0001-23

25351.209740/2013-62 / 0771630

7113 - AFE - ALTERAÇÃO - FARMÁCIAS E DROGARIAS - ENDEREÇO / 0635435212

PHOENIX MED PRODUTOS MÉDICO HOSPITALAR LTDA - ME / 33.291.742/0001-65

25351.687458/2013-63 / 8100875

867 - AFE - ALTERAÇÃO - PRODUTOS PARA SAÚDE - AMPLIAÇÃO OU REDUÇÃO DE ATIVIDADES / 4335407201

RGI LOGÍSTICA E TRANSPORTE LTDA / 08.782.548/0001-42

25351.013050/2013-64 / 8217071

867 - AFE - ALTERAÇÃO - PRODUTOS PARA SAÚDE - AMPLIAÇÃO OU REDUÇÃO DE ATIVIDADES / 0608277210

DROGATIM DROGARIAS LTDA / 06.196.619/0012-91

25351.017254/2004-64 / 7095229

7052 - AFE/ME - RECURSO ADMINISTRATIVO - FARMÁCIAS E DROGARIAS / 0674109216

IDEP ORGANIZAÇÃO COMERCIAL LTDA / 23.879.351/0001-26

25351.425209/2013-64 / 0972458

7111 - AFE - ALTERAÇÃO - FARMÁCIAS E DROGARIAS - AMPLIAÇÃO DE ATIVIDADES / 0772091210

4 L. Fartado drogaria / 33.943.334/0001-50

25351.357799/2020-64 / 7720811

7111 - AFE - ALTERAÇÃO - FARMÁCIAS E DROGARIAS - AMPLIAÇÃO DE ATIVIDADES / 0709705211



GOVERNO DO ESTADO DE MINAS GERAIS
SECRETARIA DE ESTADO DA SAÚDE

Número: 006/2019

A Coordenadora do Núcleo de Vigilância Sanitária da Superintendência Regional de Saúde de Belo Horizonte/SRS-MG, de acordo com a legislação vigente e tendo em vista a regularidade do Processo **IPPS-056**, em que é interessada a empresa: **VMI TECNOLOGIAS LTDA, CNPJ: 02.659.246/0001-03**, situada à Rua Prefeito Eliseu Alves da Silva, nº 400 – Distrito Industrial Genesco Aparecido de Oliveira – Lagoa Santa/MG,

Resolve conceder- lhe: **Alvará Sanitário**, que a habilita a manter a atividade de: **INDÚSTRIA DE PRODUTOS PARA SAÚDE. EQUIPAMENTOS: ARMAZENAR, DISTRIBUIR, EMBALAR, EXPEDIR, FABRICAR E REEMBALAR.**

Sob a responsabilidade técnica: **Alan Moraes Viegas – CREA/MG: 139176/D.**
VÁLIDO ATÉ: 20/12/2022.

Belo Horizonte, 24 de janeiro de 2019.

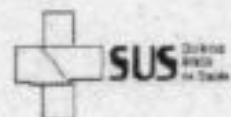
Etelvina Maria Alves
COORDENADORA DO NUCLEO DE
VIGILANCIA SANITARIA - SRS-BH
MASP: 357.003-3

Etelvina Maria Alves
COORDENADORA DO NUCLEO DE
VIGILANCIA SANITARIA - SRS-BH
MASP: 357.003-3

OBSERVAÇÕES:

- 1 – A taxa de expediente devida foi recolhida por meio de DAE no valor R\$ 344,64 em 13/09/2018.
- 2 – Este documento deverá ser afixado no estabelecimento, em local visível ao público.
- 3 – O presente alvará deverá ser renovado de acordo com o disposto no art. 85 - A/B do Código de Saúde de Minas Gerais Lei nº 13.317/99.
- 4 – O presente documento poderá ser cassado, a qualquer momento, por irregularidades no estabelecimento.

CÓDIGO/DVSES 07.002
SES/MG – 06/04



REPÚBLICA FEDERATIVA DO BRASIL
ESTADO DA PARAIBA
CARTÓRIO AZEVEDO BASTOS
FUNDADO EM 1888

PRIMEIRO REGISTRO CIVIL DE NASCIMENTO E ÓBITOS E PRIVATIVO DE CASAMENTOS, INTERDIÇÕES E TUTELAS DA COMARCA DE JOÃO PESSOA

Av. Epitácio Pessoa, 1145 Bairro dos Estados 58030-00, João Pessoa PB
Tel.: (83) 3244-5404 / Fax: (83) 3244-5484
<http://www.azevedobastos.not.br>
E-mail: cartorio@azevedobastos.not.br



DECLARAÇÃO DE SERVIÇO DE AUTENTICAÇÃO DIGITAL

O Bel. Válber Azevêdo de Miranda Cavalcanti, Oficial do Primeiro Registro Civil de Nascimentos e Óbitos e Privativo de Casamentos, Interdições e Tutelas com atribuição de autenticar e reconhecer firmas da Comarca de João Pessoa Capital do Estado da Paraíba, em virtude de Lei, etc...

DECLARA para os devidos fins de direito que, o documento em anexo identificado individualmente em cada Código de Autenticação Digital* ou na referida sequência, foi autenticado de acordo com as Legislações e normas vigentes*.

DECLARO ainda que, para garantir transparência e segurança jurídica de todos os atos oriundos da atividade Notarial e Registral no Estado da Paraíba, foi instituído pela Lei Nº 10.132, de 06 de novembro de 2013, a aplicação obrigatória de um Selo Digital de Fiscalização Extrajudicial em todos os atos de notas e registro, composto de um código único (por exemplo: Selo Digital: ABC12345-X1X2) e dessa forma, cada autenticação processada pela nossa Serventia pode ser verificada e confirmada tantas vezes quanto for necessário através do site do Tribunal de Justiça do Estado da Paraíba, endereço <https://corregedoria.tjpb.jus.br/selo-digital/>

A autenticação digital do documento faz prova de que, na data e hora em que ela foi realizada, a empresa VMI TECNOLOGIAS LTDA tinha posse de um documento com as mesmas características que foram reproduzidas na cópia autenticada, sendo da empresa VMI TECNOLOGIAS LTDA a responsabilidade, única e exclusiva, pela idoneidade do documento apresentado a este Cartório.

Esta DECLARAÇÃO foi emitida em 17/09/2020 14:24:09 (hora local) através do sistema de autenticação digital do Cartório Azevêdo Bastos, de acordo com o Art. 1º, 10º e seus §§ 1º e 2º da MP 2200/2001, como também, o documento eletrônico autenticado contendo o Certificado Digital do titular do Cartório Azevêdo Bastos, poderá ser solicitado diretamente a empresa VMI TECNOLOGIAS LTDA ou ao Cartório pelo endereço de e-mail autentica@azevedobastos.not.br

Para informações mais detalhadas deste ato, acesse o site <https://autdigital.azevedobastos.not.br> e informe o Código de Autenticação Digital.

Esta Declaração é válida por tempo indeterminado e está disponível para consulta em nosso site.

*Código de Autenticação Digital: 88412501191608030264-1

*Legislações Vigentes: Lei Federal nº 8.935/94, Lei Federal nº 10.406/2002, Medida Provisória nº 2200/2001, Lei Federal nº 13.105/2015, Lei Estadual nº 8.721/2008, Lei Estadual nº 10.132/2013 e Provimento CGJ N° 003/2014.

O referido é verdade, dou fé.

CHAVE DIGITAL

00005b1d734fd94f0572d69fe6bc05bd819e3ca6b26f8191dd0b4709b5d3366b269151fdda99165b850c692b81fb342cd0f8e74b2e486b73a6efe37ffc
51586e88ec1459f337d5bea6353f8bf8026



Presidência da República
Casa Civil
Medida Provisória nº 2.200-2,
de 24 de agosto de 2001.






São Paulo, 26 de junho de 2020.

ATESTADO DE CAPACIDADE TÉCNICA

Atestamos, para fins de prova, aptidão de desempenho e atestado de fornecimento, que a empresa VMI TECNOLOGIAS LTDA inscrita no CNPJ sob o nº 02.659.246/0001-03, estabelecida na Rua Prefeito Eliseu Alves da Silva, 400 Lagoa Santa – MG forneceu 01 APARELHO DE RAIOS X FIXO/APOLO S e 01 DIGIMAMO D ao Instituto Sócrates GUANAES, CNPJ nº 03.969.808/0015-75, dentro do prazo estipulado.

Registramos, ainda, que o equipamento acima referido apresenta bom desempenho operacional, tendo a empresa cumprido fielmente com suas obrigações, nada constando que a desabone técnica e comercialmente, até a presente data.


Bianca Chagas
 Coordenadora de Manutenção
 Hospital Regional do Litoral Norte
 Instituto Sócrates Guanaes



O presente documento digital foi conferido com o original e assinado digitalmente por DANILLO PINTO OLIVEIRA DE ALENCAR, em terça-feira, 6 de julho de 2021 11:00:03 GMT-03:00. CNS: 06.670-0 - 1º OFÍCIO DE REGISTRO CIVIL DAS PESSOAS NATURAIS E TABELIONATO DE NOTAS/PB, nos termos da medida provisória N. 2.200-2 de 24 de agosto de 2001. Sua autenticidade deverá ser confirmada no endereço eletrônico www.cenad.org.br/autenticidade. O presente documento digital pode ser convertido em papel por meio de autenticação no Tabelionato de Notas. Provlmento nº 100/2020 CNJ - artigo 22.

REPÚBLICA FEDERATIVA DO BRASIL
ESTADO DA PARAIBA
CARTÓRIO AZEVEDO BASTOS
FUNDADO EM 1888
PRIMEIRO REGISTRO CIVIL DE NASCIMENTO E ÓBITOS E PRIVATIVO DE CASAMENTOS, INTERDIÇÕES E TUTELAS DA COMARCA DE JOÃO PESSOA

Av. Epitácio Pessoa, 1145 Bairro dos Estados 56030-00, João Pessoa PB
Tel.: (83) 3244-5404 / Fax: (83) 3244-5484
<http://www.azevedobastos.not.br>
E-mail: cartorio@azevedobastos.not.br



DECLARAÇÃO DE SERVIÇO DE AUTENTICAÇÃO DIGITAL

O Bel. Válber Azevêdo de Miranda Cavalcanti, Oficial do Primeiro Registro Civil de Nascimentos e Óbitos e Privativo de Casamentos, Interdições e Tutelas com atribuição de autenticar e reconhecer firmas da Comarca de João Pessoa Capital do Estado da Paraíba, em virtude de Lei, etc...

DECLARO ainda que, para garantir transparência e segurança jurídica de todos os atos oriundos da atividade Notarial e Registral no Estado da Paraíba, foi instituído pela Lei Nº 10.132, de 06 de novembro de 2013, a aplicação obrigatória de um Selo Digital de Fiscalização Extrajudicial em todos os atos de notas e registro, composto de um código único (por exemplo: Selo Digital: ABC12345-X1X2) e dessa forma, cada autenticação processada pela nossa Serventia pode ser verificada e confirmada tantas vezes quanto for necessário através do site do Tribunal de Justiça do Estado da Paraíba, endereço <https://corregedoria.tjpb.jus.br/selo-digital/>.

A autenticação digital do documento faz prova de que, na data e hora em que ela foi realizada, a empresa VMI TECNOLOGIAS LTDA tinha posse de um documento com as mesmas características que foram reproduzidas na cópia autenticada, sendo da empresa VMI TECNOLOGIAS LTDA a responsabilidade, única e exclusiva, pela idoneidade do documento apresentado a este Cartório.

Nesse sentido, declaro que a VMI TECNOLOGIAS LTDA assumiu, nos termos do artigo 8º, §1º, do Decreto nº 10.278/2020, que regulamentou o artigo 3º, inciso X, da Lei Federal nº 13.874/2019 e o artigo 2º-A da Lei Federal 12.682/2012, a responsabilidade pelo processo de digitalização dos documentos físicos, garantindo perante este Cartório e terceiros, a sua autoria e integridade.

De acordo com o disposto no artigo 2º-A, §7º, da Lei Federal nº 12.682/2012, o documento em anexo, identificado individualmente em cada Código de Autenticação Digital ou na referida sequência, poderá ser reproduzido em papel ou em qualquer outro meio físico.

Esta DECLARAÇÃO foi emitida em 06/07/2021 11:56:00 (hora local) através do sistema de autenticação digital do Cartório Azevedo Bastos, de acordo com o Art. 1º, 10º e seus §§ 1º e 2º da MP 2200/2001, como também, o documento eletrônico autenticado contendo o Certificado Digital do titular do Cartório Azevedo Bastos, poderá ser solicitado diretamente a empresa VMI TECNOLOGIAS LTDA ou ao Cartório pelo endereço de e-mail autentica@azevedobastos.not.br Para informações mais detalhadas deste ato, acesse o site <https://suidigital.azevedobastos.not.br> e informe o Código de Autenticação Digital

Esta Declaração é válida por tempo indeterminado e está disponível para consulta em nosso site.

*Código de Autenticação Digital: 88410607214004823274-1

*Legislações Vigentes: Lei Federal nº 8.935/94, Lei Federal nº 10.406/2002, Medida Provisória nº 2200/2001, Lei Federal nº 13.105/2015, Lei Estadual nº 8.721/2008, Lei Estadual nº 10.132/2013, Provimento CGJ N° 003/2014 e Provimento CNJ N° 100/2020.

O referido é verdade, dou fé.

CHAVE DIGITAL

00005b1d734fd94f057f2d60fe6bc05bca24f276d1e1df0646cef7dd3c5cb384027c0d3f9961994b64a1dbd84eefc91a130ce860edcae03d3ce41787df7599196e88ec1459f337d5bea6353f8b89026



Presidência da República
Casa Civil
Medida Provisória nº 2.200-1,
de 24 de agosto de 2001





Hospital de Cataguases

SANTA CASA DE MISERICÓRDIA



ATESTADO DE CAPACIDADE TÉCNICA

Atestamos, para fins de prova, aptidão de desempenho e atestado de fornecimento, que a qual a empresa VMI TECNOLOGIAS LTDA, inscrita no CNPJ sob o nº 02.659.246/0001-03, estabelecida na Rua Prefeito Eliseu da Silva, 400 - Lagoa Santa/MG forneceu 01(um) APARELHO DE RAIOS-X FIXO CONVENCIONAL APOLO S, ao HOSPITAL DE CATAGUASES, CNPJ nº 19.529.478/001-31, dentro do prazo estipulado.

Registramos, ainda, que o equipamento acima referido apresenta bom desempenho operacional, tendo a empresa cumprindo fielmente com suas obrigações, nada constando que a desabone técnica e comercialmente, até a presente data.

Cataguases, Minas Gerais, em 19 de Fevereiro de 2021

Carlos Eduardo Lima da Silva
ANALISTA DE ENGENHARIA
HOSPITAL DE CATAGUASES

Responsável

CPF: 099018206-24

CARGO: Analista de Engenharia

www.hospitaldecataguases.com.br

l.: (32) 3429 - 4900 Fax.: (32) 3422 - 1513

e-mail: hospitaldecataguases@estm.com



Autenticação Digital Código: 88411304211929183824-1
Data: 13/04/2021 11:06:25
Valor Total do Ato: R\$ 4,66
Selo Digital Tipo Normal C: ALJ25094-CGQS;



CAJ. 08.070

Cartório Azevedo Bastos
Av. Presidente Epitácio Pessoa - 1142
Bairro dos Estados, João Pessoa - PB
(83) 3244-2404 - cartorio@azevedobastos.net.br
http://azevedobastos.net.br

Utilize Atividade de M. Cookies
Tudo

TJPB



O presente documento digital foi conferido com o original e assinado digitalmente por DANILLO PINTO OLIVEIRA DE ALENCAR, em tempo-feira, 13 de abril de 2021 11:11:41 GMT-03:00. CNS: 06.870-0 - OFÍCIO DE REGISTRO CIVIL DAS PESSOAS NATURAIS E TABELIONATO DE NOTAS/PB, nos termos da medida provisória N. 2.200-2 de 24 de agosto de 2001. Sua autenticidade deverá ser confirmada no endereço eletrônico www.cenad.org.br/autenticidade. O presente documento digital pode ser convertido em papel por meio de autenticação no Tabelionato de Notas. Provimento nº 100/2020 CNJ - artigo 22.

REPÚBLICA FEDERATIVA DO BRASIL
ESTADO DA PARAÍBA
CARTÓRIO AZEVEDO BASTOS
FUNDADO EM 1888

PRIMEIRO REGISTRO CIVIL DE NASCIMENTO E ÓBITOS E PRIVATIVO DE CASAMENTOS, INTERDIÇÕES E TUTELAS DA COMARCA DE JOÃO PESSOA

Av. Eptácio Pessoa, 1145 Bairro dos Estados 58030-00, João Pessoa PB
Tel.: (83) 3244-5404 / Fax: (83) 3244-5484
<http://www.azevedobastos.not.br>
E-mail: cartorio@azevedobastos.not.br



DECLARAÇÃO DE SERVIÇO DE AUTENTICAÇÃO DIGITAL

O Bel. Válber Azevedo de Miranda Cavalcanti, Oficial do Primeiro Registro Civil de Nascimentos e Óbitos e Privativo de Casamentos, Interdições e Tutelas com atribuição de autenticar e reconhecer firmas da Comarca de João Pessoa Capital do Estado da Paraíba, em virtude de Lei, etc...

DECLARO ainda que, para garantir transparência e segurança jurídica de todos os atos oriundos da atividade Notarial e Registral no Estado da Paraíba, foi instituído pela Lei Nº 10.132, de 06 de novembro de 2013, a aplicação obrigatória de um Selo Digital de Fiscalização Extrajudicial em todos os atos de notas e registro, composto de um código único (por exemplo: Selo Digital: ABC12345-X1X2) e dessa forma, cada autenticação processada pela nossa Serventia pode ser verificada e confirmada tantas vezes quanto for necessário através do site do Tribunal de Justiça do Estado da Paraíba, endereço <https://corregedoria.tjpb.jus.br/selo-digital/>.

A autenticação digital do documento faz prova de que, na data e hora em que ela foi realizada, a empresa VMI TECNOLOGIAS LTDA tinha posse de um documento com as mesmas características que foram reproduzidas na cópia autenticada, sendo da empresa VMI TECNOLOGIAS LTDA a responsabilidade, única e exclusiva, pela idoneidade do documento apresentado a este Cartório.

Nesse sentido, declaro que a VMI TECNOLOGIAS LTDA assumiu, nos termos do artigo 8º, §1º, do Decreto nº 10.278/2020, que regulamentou o artigo 3º, inciso X, da Lei Federal nº 13.874/2019 e o artigo 2º-A da Lei Federal 12.682/2012, a responsabilidade pelo processo de digitalização dos documentos físicos, garantindo perante este Cartório e terceiros, a sua autoria e integridade.

De acordo com o disposto no artigo 2º-A, §7º, da Lei Federal nº 12.682/2012, o documento em anexo, identificado individualmente em cada Código de Autenticação Digital¹ ou na referida sequência, poderá ser reproduzido em papel ou em qualquer outro meio físico.

Esta DECLARAÇÃO foi emitida em 13/04/2021 11:41:39 (hora local) através do sistema de autenticação digital do Cartório Azevedo Bastos, de acordo com o Art. 1º, 10º e seus §§ 1º e 2º da MP 2200/2001, como também, o documento eletrônico autenticado contendo o Certificado Digital do titular do Cartório Azevedo Bastos, poderá ser solicitado diretamente a empresa VMI TECNOLOGIAS LTDA ou ao Cartório pelo endereço de e-mail autentica@azevedobastos.not.br Para informações mais detalhadas deste ato, acesse o site <https://autdigital.azevedobastos.not.br> e informe o Código de Autenticação Digital

Esta Declaração é válida por tempo indeterminado e está disponível para consulta em nosso site.

¹Código de Autenticação Digital: 88411304211929183824-1

²Legislações Vigentes: Lei Federal nº 8.935/94, Lei Federal nº 10.406/2002, Medida Provisória nº 2200/2001, Lei Federal nº 13.105/2015, Lei Estadual nº 8.721/2008, Lei Estadual nº 10.132/2013, Provimento CGJ N° 003/2014 e Provimento CNJ N° 100/2020.

O referido é verdade, dou fé.

CHAVE DIGITAL

00005b1d734fd94f057f2d69fe6bc05beec6e8d4b223dfcb854227715ceed914d954d406631e227bc3b8b8043fa6a590f5a3aa1764ee4b3ba05497b686787d2d6e88ec1459f337d5bea6353f8bf8026



Presidência da República
Casa Civil
Medida Provisória nº 2.290-1
de 24 de agosto de 2001.





GOVERNO DO ESTADO DO PIAUÍ
SECRETARIA DE ESTADO DA SAÚDE
HOSPITAL ESTADUAL TERESINHA NUNES DE BARROS
CNPJ: 06.553.564/0017-03
EMAIL: hospitaletub@outlook.com.br



ATESTADO DE CAPACIDADE TÉCNICA

Atestamos, para fins de prova, aptidão de desempenho e atestado de fornecimento, que a qual a empresa VMI TECNOLOGIAS LTDA, inscrita no CNPJ sob o nº 02.659.246/0001-03, estabelecida na Rua Prefeito Eliseu da Silva, 400 - Lagoa Santa/MG forneceu **01 APARELHO DE RAIOS - X FIXO, MODELO: APOLO S (CONVENCIONAL)** ao **HOSPITAL ESTADUAL TERESINHA NUNES DE BARROS**, CNPJ nº 06.553.564/0017-03, dentro do prazo estipulado.

Registramos, ainda, que o equipamento acima referido apresenta bom desempenho operacional, tendo a empresa cumprido fielmente com suas obrigações, nada constando que a desabone técnica e comercialmente, até a presente data.

São João do Piauí, em 11 de Dezembro de 2020.

Vilma Rodrigues Batista Moraes
Hosp. Est. Teresinha Nunes de Barros
São João do Piauí - PI
Diretora Geral

Vilma Rodrigues Batista Moraes
CPF: 814.243.023-15
CARGO: Diretora Geral



Confira os dados do ato em: <https://seledigital.tjpb.jus.br> ou Consulte o Documento em: <https://azevedobastos.net.br/locamento/85411304210097029541>

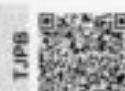


CARTÓRIO
Autenticação Digital Código: 88411304210097029541-1
Data: 13/04/2021 11:06:27
Valor Total do Ato: R\$ 4,66
Selo Digital Tipo Normal C: ALJ25006-JGQD;



Cartório Azevedo Bastos
Av. Presidente Epifânio Pessoa - 150
Bairro São Brás, João Pessoa - PB
(33) 3344-5464 - contato@azevedobastos.net.br
<https://azevedobastos.net.br>

Valor Assinado de R. Cartório
TJ/PB



O presente documento digital foi conferido com o original e assinado digitalmente por DANILLO PINTO OLIVEIRA DE ALENCAR, em terça-feira, 13 de abril de 2021 11:11:41 GMT-03:00, CNS: 06.870-0 - 1º OFÍCIO DE REGISTRO CIVIL DAS PESSOAS NATURAIS E TABELIONATO DE NOTAS/PB, nos termos da medida provisória N. 2.200-2 de 24 de agosto de 2001. Sua autenticidade deverá ser confirmada no endereço eletrônico www.censad.org.br/autenticidade. O presente documento digital pode ser convertido em papel por meio de autenticação no Tabelionato de Notas. Provisamento nº 100/2020 CNJ - artigo 22.

REPÚBLICA FEDERATIVA DO BRASIL
ESTADO DA PARAIBA
CARTÓRIO AZEVEDO BASTOS
FUNDADO EM 1888

PRIMEIRO REGISTRO CIVIL DE NASCIMENTO E ÓBITOS E PRIVATIVO DE CASAMENTOS, INTERDIÇÕES E TUTELAS DA COMARCA DE JOÃO PESSOA

Av. Eptácio Pessoa, 1145 Bairro dos Estados 58030-00, João Pessoa PB
Tel.: (83) 3244-5404 / Fax: (83) 3244-5484
<http://www.azevedobastos.not.br>
E-mail: cartorio@azevedobastos.not.br



DECLARAÇÃO DE SERVIÇO DE AUTENTICAÇÃO DIGITAL

O Bel. Válber Azevêdo de Miranda Cavalcanti, Oficial do Primeiro Registro Civil de Nascimentos e Óbitos e Privativo de Casamentos, Interdições e Tutelas com atribuição de autenticar e reconhecer firmas da Comarca de João Pessoa Capital do Estado da Paraíba, em virtude de Lei, etc..

DECLARO ainda que, para garantir transparência e segurança jurídica de todos os atos oriundos da atividade Notarial e Registral no Estado da Paraíba, foi instituído pela Lei nº 10.132, de 06 de novembro de 2013, a aplicação obrigatória de um Selo Digital de Fiscalização Extrajudicial em todos os atos de notas e registro, composto de um código único (por exemplo: Selo Digital: ABC12345-X1X2) e dessa forma, cada autenticação processada pela nossa Serventia pode ser verificada e confirmada tantas vezes quanto for necessário através do site do Tribunal de Justiça do Estado da Paraíba, endereço <https://corregedoria.tjpb.jus.br/selo-digital/>.

A autenticação digital do documento faz prova de que, na data e hora em que ela foi realizada, a empresa VMI TECNOLOGIAS LTDA tinha posse de um documento com as mesmas características que foram reproduzidas na cópia autenticada, sendo da empresa VMI TECNOLOGIAS LTDA a responsabilidade, única e exclusiva, pela idoneidade do documento apresentado a este Cartório.

Nesse sentido, declaro que a VMI TECNOLOGIAS LTDA assumiu, nos termos do artigo 8º, §1º, do Decreto nº 10.278/2020, que regulamentou o artigo 3º, inciso X, da Lei Federal nº 13.874/2019 e o artigo 2º-A da Lei Federal 12.682/2012, a responsabilidade pelo processo de digitalização dos documentos físicos, garantindo perante este Cartório e terceiros, a sua autoria e integridade.

De acordo com o disposto no artigo 2º-A, §7º, da Lei Federal nº 12.682/2012, o documento em anexo, identificado individualmente em cada Código de Autenticação Digital ou na referida sequência, poderá ser reproduzido em papel ou em qualquer outro meio físico.

Esta DECLARAÇÃO foi emitida em 13/04/2021 11:44:42 (hora local) através do sistema de autenticação digital do Cartório Azevêdo Bastos, de acordo com o Art. 1º, 10º e seus §§ 1º e 2º da MP 2200/2001, como também, o documento eletrônico autenticado contendo o Certificado Digital do titular do Cartório Azevêdo Bastos, poderá ser solicitado diretamente a empresa VMI TECNOLOGIAS LTDA ou ao Cartório pelo endereço de e-mail autentica@azevedobastos.not.br Para informações mais detalhadas deste ato, acesse o site <https://autdigital.azevedobastos.not.br> e informe o Código de Autenticação Digital

Esta Declaração é válida por tempo indeterminado e está disponível para consulta em nosso site.

Código de Autenticação Digital: 88411304210397028541-1

Legislações Vigentes: Lei Federal nº 8.935/94, Lei Federal nº 10.406/2002, Medida Provisória nº 2200/2001, Lei Federal nº 13.105/2015, Lei Estadual nº 8.721/2008, Lei Estadual nº 10.132/2013, Provimento CGJ N° 003/2014 e Provimento CNJ N° 100/2020.

O referido é verdade, dou fé:

CHAVE DIGITAL

00005b1d734fd94f057f2d69fe6bc05beec6e8d4b223dfeb854227715ceed914a77dc182af529a09d24d71d3ac1a6e1714d304c48258633680c31eb176b9b64b6e88ec1459f337d5bea6353f8b#8026



Presidência da República
Casa Civil
Módulo Provisório - nº 2.380-2,
de 24 de agosto de 2011.





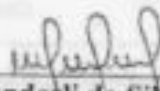
SANTA CASA DE MISERICORDIA DE PARAGUAÇU PAULISTA
C.N.P.J. 53.638.649/0001-07

e-mail: stacasapta@netonne.com.br home page: www.hospitalparaguaçu.com.br
Rua Caramuru, 568 - Caixa Postal 150 fone: 18-3361-1133 fax: 18-3361-1812
CEP 19700-000 - Paraguaçu Paulista - SP

ATESTADO DE CAPACIDADE TÉCNICA

Atestamos, para fins de prova, aptidão de desempenho e atestado de fornecimento, que a empresa VMI TECNOLOGIAS LTDA inscrita no CNPJ sob o nº 02.659.246/0001-03, estabelecida na Rua Prefeito Eliseu Alves da Silva, 400 Lagoa Santa - MG forneceu 01 APARELHO DE RAIOS X FIXO/APOLO S, a SANTA CASA MISERICORDIA PARAGUAÇU PAULISTA, CNPJ nº 53.638.649.0001/07, dentro do prazo estipulado.

Paraguaçu Paulista, em 11/02/ 2019.


Wanderli da Silva Estela
CPF nº 271.964.738-17
Compradora

Santa Casa de Misericórdia de Paraguaçu Paulista
CNPJ 53.638.649/0001-07
Rua Caramuru, 568 - Centro - Tel. (18) 3361-1133
Paraguaçu Paulista - SP



REPÚBLICA FEDERATIVA DO BRASIL
ESTADO DA PARAÍBA
CARTÓRIO AZEVEDO BASTOS
FUNDADO EM 1888

PRIMEIRO REGISTRO CIVIL DE NASCIMENTO E ÓBITOS E PRIVATIVO DE CASAMENTOS, INTERDIÇÕES E TUTELAS DA COMARCA DE JOÃO PESSOA

Av. Epitácio Pessoa, 1145 Bairro dos Estados 58030-00, João Pessoa PB
Tel.: (83) 3244-5404 / Fax: (83) 3244-5484
<http://www.azevedobastos.not.br>
E-mail: cartorio@azevedobastos.not.br



DECLARAÇÃO DE SERVIÇO DE AUTENTICAÇÃO DIGITAL

O Bel. Válber Azevêdo de Miranda Cavalcanti, Oficial do Primeiro Registro Civil de Nascimentos e Óbitos e Privativo de Casamentos, Interdições e Tutelas com atribuição de autenticar e reconhecer firmas da Comarca de João Pessoa Capital do Estado da Paraíba, em virtude de Lei, etc...

DECLARA para os devidos fins de direito que, o documento em anexo identificado individualmente em cada Código de Autenticação Digital¹ ou na referida sequência, foi autenticado de acordo com as Legislações e normas vigentes².

DECLARO ainda que, para garantir transparência e segurança jurídica de todos os atos oriundos da atividade Notarial e Registral no Estado da Paraíba, foi instituído pela Lei Nº 10.132, de 06 de novembro de 2013, a aplicação obrigatória de um Selo Digital de Fiscalização Extrajudicial em todos os atos de notas e registro, composto de um código único (por exemplo: Selo Digital: ABC12345-X1X2) e dessa forma, cada autenticação processada pela nossa Serventia pode ser verificada e confirmada tantas vezes quanto for necessário através do site do Tribunal de Justiça do Estado da Paraíba, endereço <https://corregedoria.tpb.jus.br/selo-digital/>

A autenticação digital do documento faz prova de que, na data e hora em que ela foi realizada, a empresa VMI TECNOLOGIAS LTDA tinha posse de um documento com as mesmas características que foram reproduzidas na cópia autenticada, sendo da empresa VMI TECNOLOGIAS LTDA a responsabilidade, única e exclusiva, pela idoneidade do documento apresentado a este Cartório.

Esta DECLARAÇÃO foi emitida em 30/07/2020 10:52:09 (hora local) através do sistema de autenticação digital do Cartório Azevêdo Bastos, de acordo com o Art. 1º, 10º e seus §§ 1º e 2º da MP 2200/2001, como também, o documento eletrônico autenticado contendo o Certificado Digital do titular do Cartório Azevêdo Bastos, poderá ser solicitado diretamente a empresa VMI TECNOLOGIAS LTDA ou ao Cartório pelo endereço de e-mail autentica@azevedobastos.not.br

Para informações mais detalhadas deste ato, acesse o site <https://autdigital.azevedobastos.not.br> e informe o Código de Consulta desta Declaração.

A consulta desta Declaração estará disponível em nosso site.

¹Código de Autenticação Digital: 88412908191403290984-1

²Legislações Vigentes: Lei Federal nº 8.935/94, Lei Federal nº 10.406/2002, Medida Provisória nº 2200/2001, Lei Federal nº 13.105/2015, Lei Estadual nº 8.721/2008, Lei Estadual nº 10.132/2013 e Provimento CGJ N° 003/2014.

O referido é verdade, dou fé.

CHAVE DIGITAL

00005b1d734fd94f057f2d69e6bc05b5cbd89891118e6a63f98e0274e5c2f84c088c5480ade10028dc9547485f6a40e235ba43ef21848e38df59dc7c279f446e88ec1459f337d5bea6353f8b89026



Presidência da República
Casa Civil
Módulo Provisório, nº 2.200-3,
de 26 de agosto de 2001.



Apolo S *series*

Aparelho de Raios-X - Estativa Porta-tubo Chão-Teto

*Eficiência
Alta Potência*



INDÚSTRIA
BRASILEIRA

Aprovada
INMETRO / FDA Cleared /
Certificado BRTUV / ANVISA



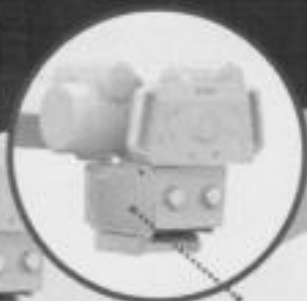
O estado da arte em radiologia digital.

Apolo S *series*

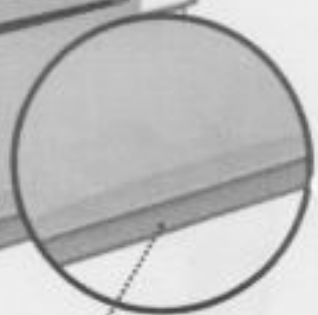
Geradores de alta potência, dotados de tecnologia ressonante, capazes de emitir Raios-X em alta performance e em curtíssimos intervalos de tempo, para as mais variadas combinações de técnicas radiográficas. Estrutura clássica com mesa bucky tampo flutuante e mural bucky.

Destaque

- Estativa Chão-Teto, com 02 pontos de fixação para maior precisão, leveza e facilidade no posicionamento da estativa.
- Mesa bucky tampo flutuante para maior mobilidade e segurança.
- Mural bucky giratório, ergonomia facilitada para execução de exames radiológicos com cobertura de todo o range vertical e a possibilidade de técnica anguladas.



Braço Telescópico



Pedal de operação dos freios eletromagnéticos

Eficiência
Alta Potência

Opcionais:

- Estativa Chão-Chão;
- Mesa Tampo Flutuante Elevatória;
- Mural Bucky Fixo;
- Tubos com potências focais maiores;
- Faixa de compressão.

REPRESENTANTE

VMI Tecnologias Ltda. | +55 31 3370-3750 | sac@vmiteclogias.com
Rua Prefeito Eleiseu Alves, 400, Distrito Industrial, Lagoa Santa - MG

www.vmimeca.com.br



**MINISTÉRIO DA SAÚDE****AGÊNCIA NACIONAL DE VIGILÂNCIA SANITÁRIA****CERTIFICADO DE BOAS PRÁTICAS DE FABRICAÇÃO E CONTROLE DE PRODUTOS PARA SAÚDE**

Considerando o disposto na Lei n.º 9.782, de 26 de janeiro de 1999, o Decreto nº 3.029, de 16 de abril de 1999 e a publicação no Diário Oficial da União por meio da Resolução RE nº 60 na data de 13/01/2020 certifico que a empresa, a seguir descrita, cumpre com a legislação sanitária vigente, quanto às Boas Práticas de Fabricação de produtos para saúde exigidas pela autoridade sanitária brasileira, estando sujeita a inspeções periódicas.

Fabricante: VMI Tecnologias Ltda. CNPJ: 02.659.246/0001-03

Endereço: Rua Prefeito Eliseu Alves da Silva, nº 400 - Distrito Industrial, Lagoa Santa - MG CEP: 33400-000

Autorização: 8.15.837-8 Expediente: 0478349/19-2

Certificado de Boas Práticas de Fabricação de Produtos para Saúde:

Equipamentos de uso médico das classes III e IV.

Validade até: 13/01/2022



Documento assinado eletronicamente por **Andrea Renata Cornelio Geyer, Gerente-Geral de Inspeção e Fiscalização Sanitária Substituto(a)**, em 14/01/2020, às 10:36, conforme horário oficial de Brasília, com fundamento no art. 6º, § 1º, do Decreto nº 8.539, de 8 de outubro de 2015 http://www.planalto.gov.br/ccivil_03/_Ato2015-2018/2015/Decreto/D8539.htm.



A autenticidade deste documento pode ser conferida no site <https://sei.anvisa.gov.br/autenticidade>, informando o código verificador **0876440** e o código CRC **199D38EB**.



Certificado de Conformidade

Certificate of Compliance • Certificado de Conformidad

Certificado N.º: TÜV 19.1377

Certificate No. • Certificado N.º:

Revisão: 02

Review • Revisión:

Válido até: 24/08/2027

Valid until • Válido hasta:

Emitido em: 24/08/2021

Issued • Emitido:

Produto:

Product • Producto:

Plugue Desmontável 2P+T 20A 250V~

Solicitante:

Applicant • Solicitante:

GL ELETRO-ELETRÔNICOS LTDA.

Avenida Alfredo Egidio de Souza Aranha, 145 Bloco 1 – Vila Cruzeiro

04726-170 – São Paulo – SP

CNPJ: 52.618.139/0001-05

Fabricante:

Manufacturer • Fabricante:

GL ELETRO-ELETRÔNICOS LTDA.

Rua Gerson Andreis, 1255 – Distrito Industrial

95112-130 – Caxias do Sul – RS

CNPJ: 52.618.139/0022-21

Fornecedor / Representante Legal:

Supplier / Legal Representative • Proveedor / Representante Legal:

Não Aplicável.

Normas Técnicas / Regulamento:

Standards / Regulation • Normas / Reglamento:

ABNT NBR NM 60884-1:2004; NBR 14136:2002; portaria nº 85 do INMETRO de 03/04/2006; Portaria INMETRO nº 271 de 21/06/2011; Portaria INMETRO nº 322 de 21/06/2012.

Modelo de Certificação:

Certification Model • Modelo de Certificación:

Modelo 5 de certificação de produto conforme determina a portaria nº 85 de 03 de Abril de 2006 do INMETRO, com avaliação por ensaio de tipo e auditoria de fábrica iniciais e avaliação de acompanhamento a cada 6 meses com auditoria de fábrica e ensaios parciais conforme definido no RAC.

Laboratório, N.º do Relatório de Ensaio e Data:

Laboratory, Test Report No. and Date • Laboratorio, N.º del Informe de Prueba y Fecha:

Legrand Brasil:

Relatório de ensaio 710/2019 de 30/12/2019;

Relatório de ensaio 660/2020 de 30/10/2020;

Relatório de ensaio 661/2020 de 18/12/2020;

Relatório de ensaio 313/2021 Errata de 10/08/2021.

Relatório de Auditoria e Data:

Audit Report and Date • Informe de Auditoria y Fecha:

Auditoria adiada segundo análise de risco conforme portaria nº111, 225 e 377 do INMETRO.

Notas:

Notes • Anotación:

"A validade deste Certificado de Conformidade está atrelada à realização das avaliações de manutenção e tratamento de possíveis não conformidades de acordo com as orientações do OCP previstas no RAC específico. Para verificação da condição atualizada de regularidade deste Certificado de Conformidade deve ser consultado o banco de dados de produtos e serviços certificados do INMETRO".

Este certificado está vinculado à proposta 27124778/ 12/02/2021.

Igor Moreno
Local Field Manager

"Este documento é composto de 02 páginas e é válido quando exibido com todas as suas páginas. Demais informações e notas estão contidas nas páginas subsequentes."

Para confirmar sua autenticidade acesse <https://tuv.3ds.digitalcheck.com/5272564-338282142>



Certificado de Conformidade

Certificate of Compliance • Certificado de Conformidad

Certificado N.º: **TÜV 19.1377**

Certificate No. • Certificado N.º:

Revisão: **02**

Review • Revisión:

Válido até: **24/08/2027**

Valid until • Válido hasta:

Emitido em: **24/08/2021**

Issued • Emitido:

Lista de modelos

Marca <i>Brand • Marca</i>	Modelo <i>Model • Modelo</i>	Descrição <i>Description • Descripción</i>	Código de Barras GTIN <i>GTIN Barcode • Código de Barras GTIN</i>
PIAL LEGRAND	Linha Profissional Ref.: 615833 Embalagem caixa com 20 unidades e Flowpack	Plugue Desmontável 2P+T para Equipamentos Classe I 20A 250V~, pinos maciços, borne com parafusos, saída do cabo 90° ou 180°, termoplástico, IPX0, padronização ABNT NBR 14136/02 Fig.08. Cor: Branco.	7891284031162 17891284031169
PIAL LEGRAND	Linha Profissional Ref.: 615853 Embalagem caixa com 20 unidades e Flowpack	Plugue Desmontável 2P+T para Equipamentos Classe I 20A 250V~, pinos maciços, borne com parafusos, saída do cabo 90° ou 180°, termoplástico, IPX0, padronização ABNT NBR 14136/02 Fig.08. Cor: Preto.	7891284031179 17891284031176
PIAL LEGRAND	Linha Profissional Ref.: 615873 Embalagem caixa com 20 unidades e flowpack	Plugue Desmontável 2P+T para Equipamentos Classe I 20A 250V~, pinos maciços, borne com parafusos, saída do cabo 90° ou 180°, termoplástico, IPX0, padronização ABNT NBR 14136/02 Fig.08. Cor: Cinza.	7891284031186 17891284031183

Natureza das Revisões / Data

Nature of Reviews/Date •

Naturaleza de las Revisiones / Fecha

Revisão 00:

04/09/2019 – Recertificação. Este certificado substitui e cancela o Certificado de origem nº TÜV 17.1670.

Revisão 01:

03/06/2020 – Extensão do local de fabricação de Poá para Caxias do Sul, atualização do endereço do solicitante, descrição do esquema de certificação, da máscara do certificado, adequação da Lista de modelos a portaria nº250 de junho 2016.

Revisão 02:

23/08/2021 – Revalidação e atualização da lista de modelos e máscara do certificado.

Para confirmar sua autenticidade acesse <https://tuv.3dds.digitalcheck/527256476239282142>



Digitally signed by TÜV RHEINLAND DO BRASIL LTDA.
01950407000165
DN: cn=BR, o=OCP-Brasil, st=SP, ou=SP, ou=TÜV RHEINLAND DO BRASIL LTDA.01950407000165
Reason: Digital Signature
Location: São Paulo/SP/BR
Date: 23.08.2021 20:57:41 +0000

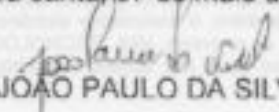
Conforme art. 10, § 1º da Lei nº 11.743/2008, em substituição ao termo de homologação de produtos com a certificação de produtos, a certificação digital dependente para ICP-Brasil é válida até 31/12/2021, de acordo com o art. 10, § 1º da Lei nº 11.743/2008, de 11 de janeiro de 2008 - Código Civil

Declaração



Declaro para os devidos fins, que a empresa VMI Tecnologias LTDA CNPJ 02.659.246/0001-03, situada à Rua Prefeito Eliseu Alves nº 400, Distrito Industrial Genesco Aparecido de Oliveira, Lagoa Santa –MG, tem seu Alvará Sanitário concedido pela Vigilância Sanitária do Estado de Minas Gerais, ainda que encontra-se no município de Lagoa Santa. Esta situação ocorre porque a Vigilância Sanitária Estadual atua de forma complementar ao município, fiscalizando e concedendo os alvarás de empresas que desenvolvem atividades de maior complexidade, como é o caso da empresa supracitada, em conformidade com a Resolução da Secretaria de Estado de Saúde nº 5.711 de 2017.

Lagoa Santa, 07 de maio de 2021


JOÃO PAULO DA SILVA

Coordenador do Núcleo de Vigilância Sanitária



João Paulo da Silva



CARTÓRIO
Autenticação Digital Código: 88411005219895379489-1
Data: 10/05/2021 09:48:22
Valor Total do Ato: R\$ 4,66
Selo Digital Tipo Normal C: ALL49523-EK3M;



Cartório Azevêdo Bastos
Av. Presidente Epitácio Pessoa - 1145
Bairro dos Estados, João Pessoa - PB
RT) 0244-5484 - cartorio@azvedobastos.net.br
<https://azvedobastos.net.br>



TJPB



O presente documento digital foi conferido com o original e assinado digitalmente por DANILLO PINTO OLIVEIRA DE ALENCAR, em segunda-feira, 10 de maio de 2021 09:55:28 GMT-03:00, CNS: 06.870-0 - 1º OFÍCIO DE REGISTRO CIVIL DAS PESSOAS NATURAIS E TABELIONATO DE NOTAS/PB, nos termos da medida provisória N. 2.200-2 de 24 de agosto de 2001. Sua autenticidade deverá ser confirmada no endereço eletrônico www.cenad.org.br/autenticidade. O presente documento digital pode ser convertido em papel por meio de autenticação no Tabelionato de Notas. Provedor nº 100/2020 CNJ - artigo 22.

REPÚBLICA FEDERATIVA DO BRASIL
ESTADO DA PARAÍBA
CARTÓRIO AZEVEDO BASTOS
FUNDADO EM 1888

PRIMEIRO REGISTRO CIVIL DE NASCIMENTO E ÓBITOS E PRIVATIVO DE CASAMENTOS, INTERDIÇÕES E TUTELAS DA COMARCA DE JOÃO PESSOA

Av. Eptácio Pessoa, 1145 Bairro dos Estados 58030-00, João Pessoa PB
Tel.: (83) 3244-5404 / Fax: (83) 3244-5484
<http://www.azevedobastos.not.br>
E-mail: cartorio@azevedobastos.not.br



DECLARAÇÃO DE SERVIÇO DE AUTENTICAÇÃO DIGITAL

O Bel. Válber Azevêdo de Miranda Cavalcanti, Oficial do Primeiro Registro Civil de Nascimentos e Óbitos e Privativo de Casamentos, Interdições e Tutelas com atribuição de autenticar e reconhecer firmas da Comarca de João Pessoa Capital do Estado da Paraíba, em virtude de Lei, etc...

DECLARO ainda que, para garantir transparência e segurança jurídica de todos os atos oriundos da atividade Notarial e Registral no Estado da Paraíba, foi instituído pela Lei nº 10.132, de 06 de novembro de 2013, a aplicação obrigatória de um Selo Digital de Fiscalização Extrajudicial em todos os atos de notas e registro, composto de um código único (por exemplo: Selo Digital: ABC12345-X1X2) e dessa forma, cada autenticação processada pela nossa Serventia pode ser verificada e confirmada tantas vezes quanto for necessário através do site do Tribunal de Justiça do Estado da Paraíba, endereço <https://corregedoria.tpb.jus.br/selo-digital/>

A autenticação digital do documento faz prova de que, na data e hora em que ela foi realizada, a empresa VMI TECNOLOGIAS LTDA tinha posse de um documento com as mesmas características que foram reproduzidas na cópia autenticada, sendo da empresa VMI TECNOLOGIAS LTDA a responsabilidade, única e exclusiva, pela idoneidade do documento apresentado a este Cartório.

Nesse sentido, declaro que a VMI TECNOLOGIAS LTDA assumiu, nos termos do artigo 6º, §1º, do Decreto nº 10.278/2020, que regulamentou o artigo 3º, inciso X, da Lei Federal nº 13.874/2019 e o artigo 2º-A da Lei Federal 12.682/2012, a responsabilidade pelo processo de digitalização dos documentos físicos, garantindo perante este Cartório e terceiros, a sua autoria e integridade.

De acordo com o disposto no artigo 2º-A, §7º, da Lei Federal nº 12.682/2012, o documento em anexo, identificado individualmente em cada Código de Autenticação Digital* ou na referida sequência, poderá ser reproduzido em papel ou em qualquer outro meio físico.

Esta DECLARAÇÃO foi emitida em 10/05/2021 11:36:39 (hora local) através do sistema de autenticação digital do Cartório Azevedo Bastos, de acordo com o Art. 1º, 10º e seus §§ 1º e 2º da MP 2200/2001, como também, o documento eletrônico autenticado contendo o Certificado Digital do titular do Cartório Azevedo Bastos, poderá ser solicitado diretamente a empresa VMI TECNOLOGIAS LTDA ou ao Cartório pelo endereço de e-mail autentica@azevedobastos.not.br Para informações mais detalhadas deste ato, acesse o site <https://audigital.azevedobastos.not.br> e informe o Código de Autenticação Digital

Esta Declaração é válida por tempo indeterminado e está disponível para consulta em nosso site.

*Código de Autenticação Digital: 88411005219895379489-1

*Legislações Vigentes: Lei Federal nº 8.935/94, Lei Federal nº 10.406/2002, Medida Provisória nº 2200/2001, Lei Federal nº 13.105/2015, Lei Estadual nº 8.721/2008, Lei Estadual nº 10.132/2013, Provimento CGJ N° 003/2014 e Provimento CNJ N° 100/2020.

O referido é verdade, dou fé.

CHAVE DIGITAL

00005b1d734fd94f057f2d69e6bc05b8d78b3e6a0be9cab938f8b8c3dbca6c6ce44819baa08a4c4e49f854b6f9669304441cd5864e08d4081ab17d5dd1a14fa6e88ec1459f337d5bea6353f8b#8026



Presidência da República
Casa Civil
Medida Provisória nº 2.200-1,
de 24 de agosto de 2001.





INDÚSTRIA
BRASILEIRA

FORMULÁRIO 1.007.000



M D I C A

ESTADO DE GOIÁS

MUNICÍPIO DE CATALÃO

SECRETARIA MUNICIPAL DE SAÚDE

PREGÃO ELETRÔNICO N.º 027/2021

PROCESSO ADMINISTRATIVO N.º 2021021290

DECLARAÇÕES

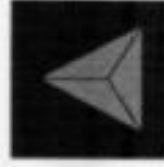
A empresa **VMI TECNOLOGIAS**, inscrita no CNPJ: sob o n.º **02.659.246/0001-03**, com endereço: Rua Prefeito Eliseu Alves da Silva, 400 – Distrito Ind. Genesco Aparecido de Oliveira, Lagoa Santa - MG, **DECLARA** que a empresa **SERV IMAGEM MINAS SERVICOS, INDUSTRIA E COMÉRCIO LTDA**, inscrita no CNPJ: sob o n.º 08.469.783/0001-69, com endereço: Rua Hum, 80 – Gleba 01 – Distrito Ind. Genesco Aparecido de Oliveira, Lagoa Santa - MG, REGISTRO NO CREA-MG: 039959, através de seu responsável técnico o Sr. **WESLEY DE OLIVEIRA SANTANA**, Registro no CREA-MG 189703/D será a responsável pela Assistência Técnica Autorizada no Estado de Minas Gerais, durante todo o período de garantia, através do telefone: 31-3681-9064 e endereço: Rua Hum, 80 – Gleba 01 – Distrito Ind. Genesco Aparecido de Oliveira, Lagoa Santa – MG e e-mail: tecnico-mg@servimagem.com.br, abrangendo montagem, instalação, treinamento, manutenção preventiva e corretiva e reposição de peças, e irá correr no local onde estiverem instalados os Equipamentos Médico Hospitalares e iremos arcar com os custos de visita ao local e/ou providenciar o envio do Equipamentos Médico Hospitalares, de Informática, Eletrônicos e Mobiliário para a assistência técnica autorizada para conserto e a substituição do mesmo por outro equivalente ou de melhor qualidade durante o período de conserto e prazo de garantia, sem ônus para o Contratante e no prazo máximo de 10 (dez) dias corridos após o recebimento dos Equipamentos Médico Hospitalares, de Informática, Eletrônicos e Mobiliário.

Declaramos que iremos apresentar o Manual do Fabricante ou Montadora, ou Prospecto com as características técnicas.

VMI Tecnologias Ltda
CNPJ 02.659.246/0001-03 E 062.862.691.00-45
End. Endereço: Rua Prefeito Eliseu Alves da Silva, 400
Distrito Industrial Genesco Ap. de Oliveira
Lagoa Santa - MG - Brasil - CEP 33.240-097

O ESTADO DA ARTE EM RADIOLOGIA DIGITAL

www.vmi-medica.com.br



Declaramos que os equipamentos ofertados atendem eficazmente às finalidades que deles naturalmente se espera, nos termos do Código de Defesa do Consumidor (Lei nº 8.078/90), devendo ser observado principalmente a prescrição contida no seu art. 39, VIII.

Declaramos que os equipamentos irão acompanhados de Manual do Fabricante ou Montadora, ou Prospecto com as características técnicas.

Declaramos que os equipamentos irão acompanhados, ainda, de certificado de garantia do fabricante ou montadora, ou do fornecedor, no que couber, conforme indicado no descritivo dos itens.

Declaramos que os equipamentos não apresentarão qualquer conexão, fios, jumpers ou outros elementos que indiquem erro ou imprecisão de projeto da parte do fabricante ou montador/entregador.

Os Equipamentos Médico Hospitalares, serão entregues na Secretaria Municipal de Saúde de Catalão – Go, localizada na BR-050, Km 278 – Bairro São Francisco, Cep.: 75.709-150, de segunda a sexta-feira, no horário de expediente compreendido das 08h às 11h e das 13h às 16h. A Entrega dos Equipamentos Médico Hospitalares, de Informática, Eletrônicos e Mobiliário deverá ser realizada diretamente para a Coordenadora do Departamento de Patrimônio e Manutenção da Secretaria Municipal de Saúde de Catalão – Go, Sra. Márcia Elias Rosa.

Prazo de entrega: em até no MÁXIMO DE ATÉ 30 (TRINTA) DIAS CORRIDOS contados da solicitação formal.

Declaramos que iremos encaminhar, quando da entrega do equipamento os manuais de serviço e operação, ambos em português ou acompanhado de tradução, para cada item entregue, bem como a sua documentação técnica detalhada de todas as partes/peças, itens, subitens, acessórios e periféricos que o compõem.



DAS OBRIGAÇÕES DA CONTRATADA:

- 13.1. São obrigações da Contratada:
- 13.1.1. Fornecer os equipamentos/mobiliários contratados, observando rigorosamente as especificações, prazos e condições estabelecidas neste Termo de Referência e na Proposta de Preços da Contratada e aprovados pela área técnica do Contratante e aceitos pelo Pregoeiro e Equipe de Apoio, bem como para efeito de responsabilização da garantia dos equipamentos/mobiliários;
- 13.1.2. Entregar os equipamentos/mobiliários acondicionados em suas respectivas embalagens, nas quais deverão constar os dados referentes à identificação, à marca, e demais especificações técnicas, no que couber;
- 13.1.3. Fornecer os equipamentos/mobiliários sem avarias, dentro dos padrões e normas técnicas brasileiras vigentes, em condições ideais de uso, observando-se rigorosamente as características aprovadas pelo Contratante;
- 13.1.4. Responsabilizar-se pela montagem e adequada instalação dos equipamentos/mobiliários, no que couber, no local indicado pelo Contratante, assumindo todas as responsabilidades legais e operacionais referente a montagem e instalação citada;
- 13.1.4.1. A montagem e instalação do equipamento/mobiliário deverá ocorrer no prazo máximo de 7 (sete) dias corridos após a sua entrega;
- 13.1.5. A instalação compreende: a conferência de partes e peças, montagem do equipamento/mobiliário e, no que couber, a realização de testes finais, ajustes de calibração que coloquem o equipamento/mobiliário em completo funcionamento. Deverá ser agendado com antecedência mínima de 3 (três) dias úteis a vinda do técnico para a instalação e demonstração do mesmo;
- 13.1.6. Caso necessário, a Contratada deverá fornecer no prazo de 10 (dez) dias, contados da assinatura do contrato, o detalhamento técnico quanto às necessidades de pré-instalação do equipamento/mobiliário, instruindo quanto às instalações de rede elétrica, água e esgoto, aterramento, temperatura,



dimensões do local, blindagens, umidade, poeira, partículas ou poluentes, proteção ambiental, riscos de acidentes e todas as demais condições físicas pertinentes à instalação e ao funcionamento adequado do equipamento/mobiliário e proteção ao meio ambiente;

13.1.7. Transportar os equipamentos/mobiliários em veículo apropriado, garantindo a conservação, integridade e qualidade dos mesmos, obedecendo as normas vigentes;

13.1.8. Os Equipamentos Médico Hospitalares, de Informática, Eletrônicos e Mobiliário deverão ser entregues na Secretaria Municipal de Saúde de Catalão – Go, localizada na BR-050, Km 278 – Bairro São Francisco, Cep.: 75.709-150, de segunda a sexta-feira, no horário de expediente compreendido das 08h às 11h e das 13h às 16h. A Entrega dos Equipamentos Médico Hospitalares, de Informática, Eletrônicos e Mobiliário deverá ser realizada diretamente para a Coordenadora do Departamento de Patrimônio e Manutenção da Secretaria Municipal de Saúde de Catalão – Go, Sra. Márcia Elias Rosa.

13.1.8. Fornecer o manual do fabricante ou montadora, ou Prospecto dos equipamentos/mobiliários, bem como a garantia de fábrica ou do fornecedor e relação de assistência técnica autorizada, no que couber, todos em língua portuguesa, observado a sua marca e modelo, que deverão atender aos padrões e normas brasileiras vigentes;

13.1.9. Fornecer garantia do fabricante, fornecedor ou montador do equipamento/mobiliário, pelo prazo definido nas especificações dos objetos constantes do subtópico 2.1, após montagem e instalação, testes e funcionamento do equipamento/mobiliário, bem como relação de assistência técnica autorizada em todo o país;

13.1.9.1. A garantia deve cobrir problemas eletrônicos, pontos de ferrugem, rodízios, entre outros defeitos que possam ocorrer não decorrentes de mau uso;

13.1.9.2. O prazo de atendimento da cobertura de garantia será de 24 (vinte e quatro) horas contados da abertura do chamado via telefone ou e-mail e o conserto deverá ser efetuado em 48 (quarenta e oito) horas, salvo comprovação de impossibilidade, reconhecida pelo Contratante;

13.1.9.3. A assistência técnica deverá ocorrer no local onde estiverem instalados os equipamentos/mobiliários;



13.1.9.4. Em caso de não possuir assistência técnica no município de Catalão - GO, a Contratada deverá arcar com os custos de visita ao local e/ou providenciar o envio do equipamento/mobiliário para a assistência técnica autorizada para conserto e a substituição do mesmo por outro equivalente ou de melhor qualidade durante o período de conserto e prazo de garantia, sem ônus para o Contratante e no prazo máximo de 10 (dez) dias corridos após o recebimento dos equipamentos/mobiliários;

13.1.10. Fornecer relação completa de todos os materiais de consumo necessários ao perfeito funcionamento dos equipamentos/mobiliários fornecidos, com a respectiva procedência (fabricante e nacionalidade);

13.1.11. Apresentar declaração em que conste o endereço de suporte técnico dos fabricantes, montadores ou fornecedores dos equipamentos/mobiliários fornecidos, no que couber, bem como o número telefônico para chamados técnicos, também para suporte aos equipamentos/mobiliários;

13.1.12. Responsabilizar-se pelos vícios e danos decorrentes do equipamento/mobiliário, de acordo com os arts. 12, 13, 18 e 26, do Código de Defesa do Consumidor (Lei nº 8.078/90). O dever previsto nesta alínea implica na obrigação de, a critério do Contratante, substituir, reparar ou corrigir, às suas expensas, nos prazos definidos neste Instrumento, o equipamento/mobiliário com avaria ou defeito;

13.1.13. Submeter ao Contratante os equipamentos/mobiliários fornecidos, à qual caberá o direito de recusa, caso não estejam de acordo com o especificado neste Termo e na Proposta de Preços da Contratada, sendo que a inobservância destas condições implicará em recusa formal, estando sujeita às penalidades previstas neste Termo de Referência e na legislação pertinente em vigor, sem que caiba qualquer tipo de reclamação por parte da inadimplente;

13.1.14. Fornecer, às suas expensas, os equipamentos/mobiliários que vierem a ser recusados, sendo que o ato de seu recebimento não importará a sua aceitação, que conforme sua natureza, somente se consumará com o aceite do Contratante. A Contratada terá o prazo de 72 (setenta e duas) horas para o novo fornecimento dos equipamentos/mobiliários que vierem a ser recusados. Caso esse prazo revele-se insuficiente, por razões diversas, caberá à Contratada solicitar um prazo maior, justificando formalmente o motivo da dilação de prazo;

13.1.15. Alertar seus empregados acerca da boa conduta, principalmente no tocante à disciplina e descrição no ato de entrega dos equipamentos/mobiliários;



- 13.1.16. Não transferir por qualquer forma, os direitos e obrigações que o contrato lhe atribui, sem prévia e expressa anuência do Contratante;
- 13.1.17. Não se pronunciar em nome do Contratante, inclusive junto a órgãos de imprensa, sobre quaisquer assuntos relativos à atividade do mesmo, guardando sigilo absoluto quanto a quaisquer informações obtidas do Contratante em decorrência da execução do contrato, bem como não divulgar ou reproduzir quaisquer documentos, instrumentos normativos e materiais encaminhados pelo Contratante;
- 13.1.18. Não utilizar o nome do Contratante, ou sua qualidade de fornecedor de equipamentos/mobiliários para o mesmo, em qualquer forma de divulgação de suas atividades, tais como: cartões de visita, anúncios, impressos ou qualquer outro tipo de propaganda;
- 13.1.19. Ressarcir toda e qualquer quantia que for efetivamente paga pelo Contratante, constatado que em decorrência de ato ou fato culposo e/ou doloso dos prestadores de serviços, empregados ou colaboradores da Contratada;
- 13.1.20. Pagar todos os tributos, contribuições fiscais e parafiscais que incidam ou venham a incidir, direta ou indiretamente, sobre os equipamentos/mobiliários objeto do contrato. Fica, desde logo, convenionado que o Contratante poderá descontar, de qualquer crédito da Contratada, a importância correspondente a eventuais pagamentos dessa natureza, que venha a efetuar por imposição legal;
- 13.1.21. O Contratante poderá, a qualquer tempo, solicitar a cópia de todo e qualquer documento que ateste a regularidade da Contratada;
- 13.1.22. Cumprir todas as leis e instrumentos normativos reguladores da sua atividade empresarial, bem como satisfazer, às suas expensas, todas e quaisquer exigências legais decorrentes da execução do contrato;
- 13.1.23. A Contratada é, para todos os fins e efeitos jurídicos, única e exclusiva responsável por seus empregados ou prestadores de serviços, afastado o Contratante, em todas as hipóteses, de qualquer responsabilidade fiscal, trabalhista, comercial, civil, penal, administrativa e previdenciária que incidam sobre o fornecimento ou sobre o contrato firmado pela Contratada;
- 13.1.24. A Contratada assume inteira responsabilidade por todos e quaisquer danos provocados ao Contratante ou a terceiros, decorrentes de atos comissivos e omissivos, praticados por seus sócios, associados, integrantes não sócios, empregados, representantes, prestadores de serviços ou colaboradores, por culpa,





dolo, negligência ou imprudência, procedendo, no prazo máximo de 30 (trinta) dias contados da comprovação de sua responsabilidade, o ressarcimento ou indenizações cabíveis a preços atualizados. Caso não o faça dentro do prazo estipulado, o Contratante reserva-se o direito de descontar dos pagamentos devidos o valor do ressarcimento, sem prejuízo de outras sanções legalmente previstas;

13.1.25. Responsabilizar-se pela idoneidade e pelo bom comportamento de seus empregados, prepostos, subordinados ou colaboradores e, ainda, por quaisquer prejuízos que estes venham a causar ao Contratante ou a terceiros na execução do contrato;

13.1.26. Responsabilizar-se por quaisquer acidentes de trabalho decorrentes da execução do contrato de que venham a ser vítimas seus empregados ou colaboradores;

13.1.27. Credenciar, junto ao Contratante, um representante para prestar esclarecimentos e atender a todas as solicitações necessárias para boa execução do contrato, bem como informar e-mail e número de telefone celular para contatar diretamente este representante quando necessário;

13.1.28. Prestar todos os esclarecimentos que lhe forem solicitados pelo Contratante, atendendo prontamente todas as reclamações;

13.1.29. Cumprir as orientações do Fiscal e do Gestor do contrato;

13.1.30. Substituir qualquer empregado cuja atuação, permanência ou comportamento sejam julgados prejudiciais, inconvenientes ou insatisfatórios na execução do contrato;

13.1.31. Observar ou fazer observar, por parte de seus empregados, as normas disciplinares determinadas pelo Contratante, bem como quanto a permanência e circulação de seus empregados nos prédios e órgãos públicos por ocasião da entrega dos equipamentos/mobiliários, instalação e treinamento;

13.1.32. Comunicar, por escrito, ao Contratante, imediatamente após o fato, toda e qualquer irregularidade ou anormalidade verificada no decorrer da execução do contrato;

13.1.33. Informar ao Contratante, no prazo máximo de 24 (vinte e quatro) horas que antecede a data da entrega dos equipamentos/mobiliários, os motivos que impossibilitem o cumprimento do fornecimento no prazo previsto, com a devida comprovação;



- 13.1.34. Caso a Contratada não tenha condições operacionais de fornecer os equipamentos/mobiliários conforme solicitado pelo órgão responsável do Contratante, deverá arcar com o referido fornecimento, sob suas expensas e mantendo o valor de sua proposta, mesmo que tenha que subempreitar a outro estabelecimento;
- 13.1.35. Comunicar ao Contratante, imediatamente, caso fortuito ou de força maior, fato de terceiro, fato do príncipe ou fato da administração, que eventualmente venha a prejudicar o adimplemento de suas obrigações, apresentando documentos comprobatórios em até 5 (cinco) dias consecutivos, a partir da data de sua ocorrência, sob pena de não ser considerado para afastamento ou redução da responsabilidade civil e administrativa;
- 13.1.36. Manter a execução do contrato, em compatibilidade com as obrigações assumidas, todas as condições de habilitação e qualificação exigidas na contratação;
- 13.1.37. Implantar as medidas corretivas exigidas pela fiscalização do contrato, não atrasando ou negligenciando a sua execução;
- 13.1.38. Não dar causa, por culpa ou dolo, à rescisão contratual;
- 13.1.39. Não caucionar ou utilizar o contrato para qualquer operação financeira, sem prévia e expressa anuência do Contratante;
- 13.1.40. Cumprir, além das normas legais vigentes de âmbito federal, estadual ou municipal, as normas de segurança do Contratante e do Fabricante relativas ao fornecimento;
- 13.1.41. Emitir nota fiscal de venda, destacando no campo descrição, o número da nota de empenho ou da ordem de fornecimento a que se refere, o número do contrato, o valor dos equipamentos/mobiliários fornecidos, o domicílio bancário do fornecedor (nome do banco, nome e número da agência e da conta corrente/poupança) e os valores de retenção dos tributos federais, quando for o caso;
- 13.1.42. Comunicar imediatamente ao Contratante qualquer alteração ocorrida no endereço, dados cadastrais e bancários, representantes, sócios e outros julgáveis pertinentes e necessários à boa execução do contrato;



13.1.43. Aceitar, nos termos do art. 65 § 1º, da Lei 8.666/93, os acréscimos ou supressões que se fizerem necessárias, até o limite de 25% (vinte e cinco por cento) do valor do contrato.

Declaramos que nos preços propostos estão incluídos todos os custos operacionais, encargos previdenciários, trabalhistas, tributários, comerciais e quaisquer outros que incidam direta ou indiretamente no fornecimento dos bens.

Lagoa Santa (MG), 22 de novembro de 2021.

Marcelo Pereira Viegas

VMI TECNOLOGIAS LTDA

CNPJ 02.659.246/0001-03

MARCELO PEREIRA VIEGAS

PROCURADORA

RG MG 16.725.959 – SSP/MG

CPF 101.100.426-70

VMI TECNOLOGIAS LTDA

CNPJ: 02.659.246/0001-03

R. Prefeito Eliseu Alves da Silva, 400

Distrito Industrial G. A. de Oliveira

33240-097 LAGOA SANTA - MG

VMI Tecnologias Ltda
CNPJ 02.659.246/0001-03 IE 062.882.693.00-45

End. Address: Rua Prefeito Eliseu Alves da Silva, 400
Distrito Industrial Geremias Ap. de Oliveira
Lagoa Santa - MG - Brasil - CEP Zip: 33240-097



Formulário de Manutenção Planejada Apolo

DADOS DO CLIENTE: _____
 ENDEREÇO: _____
 CIDADE: _____ UF: _____ País: _____
 NÚMERO DE SÉRIE: _____
 DATA: ____/____/____

1. VERIFICAÇÕES GERAIS

- Realizar inspeção visual de tampas e acabamentos
- Verificar das fontes de alimentação
- Verificar do giratório do tubo
- Nível de óleo do transformador de alta tensão
- Verificar o alinhamento do tubo de raios X
- Verificar a coincidência do campo iluminado com o campo irradiado
- Verificar as conexões internas do gerador
- Limpar e reconectar os cabos de alta tensão
- Verificar as conexões internas e externas
- Verificar a integridade dos cabos de aço da estativa
- Verificar a integridade dos cabos de aço do mural
- Verificar a fixação do trilho superior da estativa caso aplicável
- Verificar a fixação do trilho inferior da estativa
- Verificar o correto funcionamento dos freios da estativa
- Verificar o correto funcionamento dos freios do mural
- Verificar o correto balanceamento da estativa
- Verificar o correto balanceamento do mural
- Verificar o correto funcionamento dos freios da mesa
- Verificar o correto funcionamento dos pedais de freio da mesa
- Verificar o correto funcionamento do pedal de freio do mural caso aplicável
- Verificar o correto funcionamento do movimento sobe/desce para estativa Arco
- Verificar o correto funcionamento do movimento de SID para estativa Arco
- Verificar o correto alinhamento da mesa e mural
- Verificar a fixação da mesa
- Verificar o correto encaixe da bandeja no bucky mesa e mural
- Verificar o correto encaixe da grade quando aplicável
- Verificar o correto encaixe dos cassetes/detector nas bandejas quando aplicável

2. VERIFICAÇÕES SISTEMA DE IMAGENS

- Realizar a limpeza da workstation
- Verificar as conexões da workstation monitor teclado e mouse
- Verificar temperatura dos detectores
- Verificar funcionamento do touchscreen do monitor quando aplicável

**Formulário de Manutenção Planejada Apolo**

- Realiza a calibração do detector
- Verificar a ausência de artefatos na imagem
- Verificar funcionamento do AEC quando aplicável
- Realizar a limpeza do monitor mouse e teclado
- Verificar funcionamento do PAC's
- Verificar o funcionamento do worklist
- Verificar funcionamento da printer
- Verificar junto à equipe que opera o equipamento a necessidade de ajuste de parâmetros do software
- Verificar o correto funcionamento do DAP

3. VERIFICAÇÕES DE DESEMPENHO**EXATIDÃO DO CAMPO ILUMINADO COM O CAMPO IRRADIADO**

Tolerância 2 cm de desvio total, utilizando a distância foco receptor de 1 metro

- APROVADO REPROVADO AJUSTADO

CALIBRAÇÃO DE mA

mA	Kv	Valor esperado	Valor lido
20	42	0,414V - 0,386V	
20	65	0,414V - 0,386V	
20	80	0,414V - 0,386V	
50	42	1,03V - 0,97V	
50	65	1,03V - 0,97V	
50	80	1,03V - 0,97V	
100	40	0,207V - 0,193V	
100	65	0,207V - 0,193V	
100	80	0,207V - 0,193V	
125	40	0,242V - 0,258V	
125	70	0,242V - 0,258V	
125	115	0,242V - 0,258V	
160	40	0,330V - 0,310V	
160	65	0,330V - 0,310V	
160	80	0,330V - 0,310V	
200	50	0,386V - 0,414V	
200	70	0,386V - 0,414V	
200	115	0,386V - 0,414V	
220	40	0,454V - 0,425V	
220	65	0,454V - 0,425V	
220	80	0,454V - 0,425V	
250	50	0,487V - 0,513V	
250	70	0,487V - 0,513V	
250	115	0,487V - 0,513V	
280	55	0,580V - 0,542V	
280	65	0,580V - 0,542V	
280	80	0,580V - 0,542V	
320	55	0,620V - 0,660V	

Formulário de Manutenção Planejada Apolo

320	70	0,620V - 0,660V	
320	115	0,620V - 0,660V	
400	60	0,825V - 0,773V	
400	80	0,825V - 0,773V	
400	110	0,825V - 0,773V	
500	60	1,03V - 0,966	
500	80	1,03V - 0,966	
500	110	1,03V - 0,966	
630	70	1,30V - 1,218	
630	90	1,30V - 1,218	
800	70	1,65V - 1,546	
800	80	1,65V - 1,546	

 Necessário ajuste de algum ponto de calibração: SIM NÃO

 Conclusão: Aprovado Reprovado

CALIBRAÇÃO DE kV

Amplitude final do disparo com 40kV: _____ V (Valor esperado 1,00 V ±0,10)

 Necessário ajuste da calibração de kV: SIM NÃO

 Aprovado: SIM NÃO

CALIBRAÇÃO DE TEMPO

Realizar disparo com 100mS e verificar a exatidão do tempo medindo o mA, o valor medido deve estar entre 98-108 ms.

 Aprovado: SIM NÃO

4. LIMPEZA COMPLETA DO EQUIPAMENTO

 Realizada: SIM NÃO

5. INSTRUMENTOS UTILIZADOS DURANTE A MANUTENÇÃO PLANEJADA

Modelo: _____ Serie _____ Validade Calibração ____/____/____

Modelo: _____ Serie _____ Validade Calibração ____/____/____

Modelo: _____ Serie _____ Validade Calibração ____/____/____

Modelo: _____ Serie _____ Validade Calibração ____/____/____

PRINCIPAIS PARTES E PEÇAS – APOLO

Código	Descrição Científica	PREÇO DE VENDA
SP0007	KIT PCI00008 CPU CONTR AT	R\$ 2.428,00
SP0008	KIT PCI00007 FIL FONTE - RAIOS X	R\$ 2.300,00
SP0011	KIT PCI00009 POTENCIA AT	R\$ 3.638,00
SP0014	KIT PCI00020 CPU PAINEL	R\$ 1.215,01
SP0368	PAINEL TECLADO RAIOS-X FIXO AP	R\$ 554,00
SP0023	TRANSFORMADOR AT APOLO	R\$ 14.969,00
SP0024	KIT IGBT APOLO	R\$ 2.578,00
SP0096	KIT DAP RX DIGITAL	R\$ 30.709,14
SP0375	TRAFO APOLO	R\$ 1.610,00
SP0118	COLIMADOR LDM 206 30X50 C/ TRENA 24V	R\$ 3.960,00
SP0144	TUBO RX TOSHIBA E7252X 150KV	R\$ 40.827,62
SP0230	CARRO VERTICAL ESTATIVA ARCO	R\$ 3.846,82
SP0237	KIT PAINEL DETECTOR DIGITAL WIRELESS EVS3643	R\$ 213.308,00
SP0240	KIT PAINEL DETECTOR DIGITAL CABEADO EVS4343	R\$ 213.308,00
SP0255	PAINEL COMPLETO RAIOS - X FIXO APOLO	R\$ 2.153,03
SP0256	BUCKY COM EIXO ESTATIVA ARCO	R\$ 5.521,91
SP0100	CHAVE DE ACIONAMENTO SIMPLES	R\$ 70,00
SP0134	LAMPADA 100W PARA COLIMADORES LEAD E RALCO	R\$ 290,00

VMI TECNOLOGIAS LTDA

CNPJ: 02.659.246/0001-03

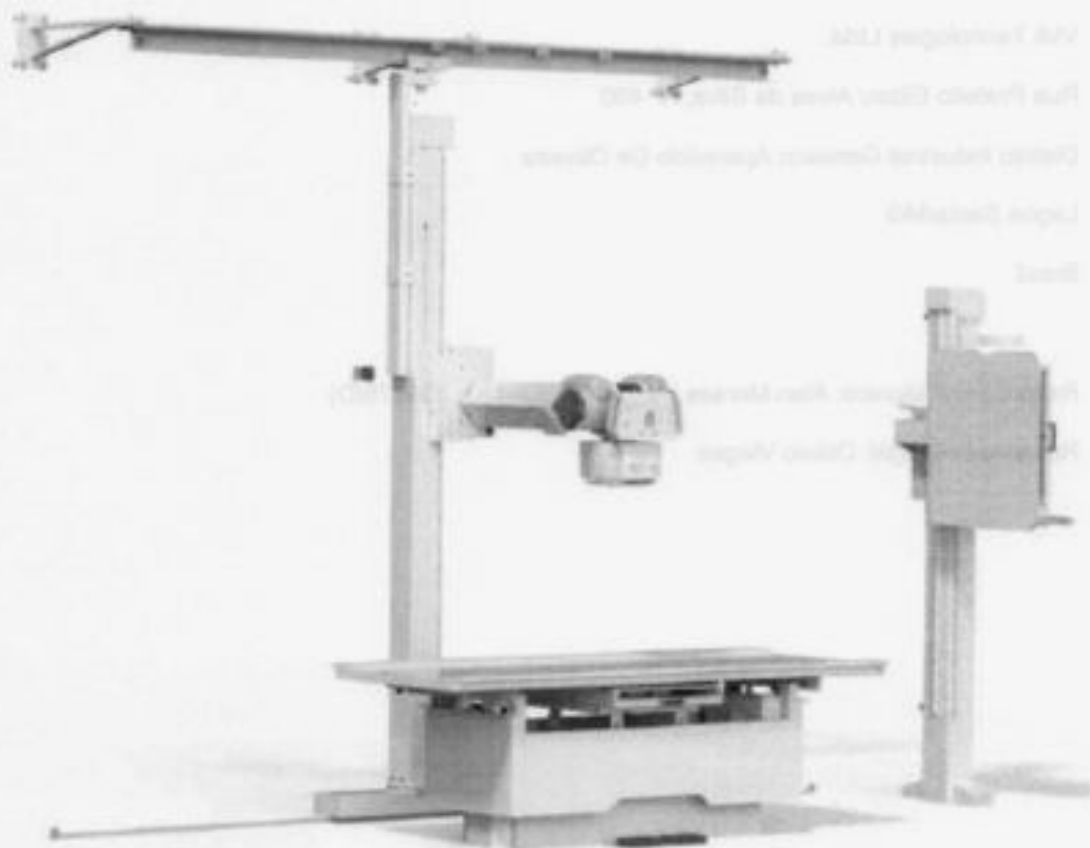
R. Prefeito Eliseu Alves da Silva, 400

Distrito Industrial G. A. de Oliveira

33240-097 LAGOA SANTA - MG



Manual do Usuário



Apolo D / Apolo D 350/ Apolo S

Contato

vmimedica@vmimedica.com.br

Endereço do fabricante

VMI Tecnologias Ltda.

Rua Prefeito Elizeu Alves da Silva, Nº 400

Distrito Industrial Genesco Aparecido De Oliveira

Lagoa Santa/MG

Brasil

Responsável técnico: Alan Moraes Viegas (CREA-MG: 139176/D)

Responsável legal: Otávio Viegas

© 2017 VMI Tecnologias Ltda.



Todos os direitos reservados. É proibida a reprodução ou transmissão total ou parcial, por qualquer forma ou meios, sejam eles eletrônicos, mecânicos ou outros, sem o consentimento prévio por escrito do detentor dos direitos autorais.

Este manual é entregue ao cliente em formato impresso.

1	INTRODUÇÃO	9
1.1	ORIENTAÇÕES PARA INSTALAÇÃO DO EQUIPAMENTO	9
1.2	NATUREZA DA RADIAÇÃO	10
1.3	SOBRE ESTAS INSTRUÇÕES DE USO	10
1.4	CONVENÇÕES E SÍMBOLOS USADOS NESTE MANUAL	11
1.4.1	Outras símbolos	12
1.5	INTENÇÃO DE USO	15
1.6	CONFORMIDADE	16
1.7	DETALHES DA PUBLICAÇÃO	16
2	SEGURANÇA	17
2.1	SEGURANÇA ELÉTRICA	18
2.2	SEGURANÇA MECÂNICA	19
2.3	SEGURANÇA CONTRA EXPLOÇÃO	19
2.4	SEGURANÇA CONTRA INCÊNDIO	19
2.5	PROTEÇÃO CONTRA RADIAÇÃO	20
2.6	COMPATIBILIDADE ELETROMAGNÉTICA (CEM)	21
3	DESCRIÇÃO	22
3.1	SALA DE EXAME	22
3.2	SALA DE CONTROLE	23
4	CONFIGURAÇÕES	24
4.1	COMANDO GERADORES (PEDESTAL)	24
4.2	ESTATIVAS	26
4.2.1	<i>Estativa Porta Tubo Chão-Teto</i>	27
4.2.2	<i>Estativa Porta Tubo Chão</i>	31
4.2.3	<i>Estativa Porta-Tubo Giratória Arco</i>	35
4.2.4	<i>Estativa Porta-Tubo Telescópica de Teto Manual</i>	38
4.2.5	<i>Estativa Porta-Tubo Telescópica de Teto automatizada</i>	39
4.2.6	<i>Estativa Porta-Tubo Giratória Ortogonal</i>	41
4.3	ESTATIVA MURAL BUCKY	43
4.3.1	<i>Estativa Mural Bucky MB</i>	44
4.3.2	<i>Estativa Mural Bucky MBG</i>	45
4.3.3	<i>estativa mural Setrus</i>	47
4.4	MESAS DE EXAME	50
4.4.1	<i>Mesa Bucky Tampo Flutuante</i>	50
4.4.2	<i>Mesa Bucky Tampo Flutuante Elevatória</i>	52
4.4.3	<i>Mesa Bucky Tampo Fixo</i>	55
4.4.4	<i>Mesa Sobre Rodas</i>	56
4.5	RELAÇÃO DAS ESTATIVAS, MESAS E MURAS DO APOLO	57
5	GERADOR DE ALTA TENSÃO	58
5.1	INFORMAÇÕES SOBRE O PAINEL DE COMANDO	58
5.1.1	<i>Versão Convencional</i>	58
5.1.1.1	<i>Informações Gráficas</i>	61
5.1.2	<i>Versão Digital</i>	62
5.2	DISPARADOR MANUAL	63
6	OPERAÇÃO	63
6.1	LIGANDO/DESLIGANDO O EQUIPAMENTO	63
6.2	USO DO DETECTOR	64
6.3	EXPOSIÇÃO DE RAIOS-X	65
6.4	COLIMAÇÃO	68
6.5	AJUSTE DE PARÂMETROS	70
6.6	LIBERAÇÃO DE RAIOS-X	70

6.6.1	Cancelamento do preparo de Raios-X	71
6.6.2	Cancelamento do disparo de Raios-X	71
6.6.3	Realizando exposições automáticas	72
6.7	LISTA DE MENSAGENS DE FALHAS QUE PODEM SER GERADAS	75
7	MANUTENÇÃO, LIMPEZA E DESCARTE	77
7.1	MANUTENÇÃO	77
7.1.1	Plano básico de Verificação	77
7.1.2	Testes e verificações feitas pelo operador	79
7.2	LIMPEZA	82
7.3	DESINFECÇÃO	82
7.4	DESCARTE	83
8	DADOS TÉCNICOS	83
8.1	CONDIÇÕES AMBIENTAIS	83
8.2	CLASSIFICAÇÃO	84
8.3	DADOS ELÉTRICOS - INSTRUÇÕES PARA INSTALAÇÃO DA REDE ELÉTRICA DE ALIMENTAÇÃO	84
8.3.1	Apolo D / Apolo S	84
8.3.2	Apolo D 350	85
8.4	DADOS RADIOLÓGICOS	86
8.4.1	Gerador 64 kW (Apolo D / Apolo D)	86
8.4.2	Gerador 35 kW (Apolo D 350)	88
8.5	MODOS DE EXPOSIÇÃO	89
8.6	CONTROLE AUTOMÁTICO DE EXPOSIÇÃO (AEC)	90
8.7	CÂMARA DE MEDIÇÃO - AEC	91
8.8	CONJUNTO EMISSOR DE RADIAÇÃO X	91
8.8.1	Precauções a Serem Tomadas Antes Da Primeira Aplicação De Carga	93
8.8.1.1	Procedimento de warm-up (aquecimento) do Tubo – Gerador 50/64 kw	93
8.8.1.2	Procedimento de warm-up (aquecimento) do Tubo – gerador 35 kw	95
8.8.2	Segurança Térmica	97
8.9	CONJUNTO FONTE DE RADIAÇÃO X	97
8.10	COLIMADOR	99
8.11	PAD (DAP)	99
8.12	GRADE ANTIDIFUSORA	100
8.13	PAINEL DETECTOR DE IMAGEM DIGITAL	101
8.13.1	Processamento de Imagem	102
8.13.2	Funcionalidades do Software	102
8.14	COMPUTADOR	104
9	DADOS DE CEM	104
10	ETIQUETAS	109
10.1	ESTATIVAS	109
10.1.1	Estativas Chão teto / chão chão	109
10.1.2	estativa arco	109
10.1.3	estativa teto telescópica	110
10.1.4	estativa ortogonal	110
10.2	ESTATIVA MURAIS	111
10.2.1	estativa mural Bucky MBG	111
10.2.2	Estativa Mural Bucky MB	111
10.2.3	estativa mural bucky setrus	112
10.3	MESAS BUCKY	112
10.3.1	tampo flutuante e elevatória	112
10.3.2	sobre rodas e fixa	113
10.4	GERADOR RAIOS-X	113
10.5	LISTA DE ETIQUETAS	114

Lista de Figuras

Figura 1 - Apolo	9
Figura 2 - Sala de Exames sugerida	22
Figura 3 - Sala de Controle	23
Figura 4 - Painel de comando do Modelo Convencional.....	24
Figura 5 – Computador (Workstation) do modelo Digital	25
Figura 6 - Estativa Porta Tubo Chão-Teto.....	27
Figura 7- Painel de controle da Estativa Porta-Tubo	29
Figura 8 - Estativa Porta Tubo Chão-Teto.....	30
Figura 9 - Movimento vertical e de giro do Painel de controle da Estativa Porta-tubo	30
Figura 10 - Estativa Porta Tubo Chão	31
Figura 11- Painel de controle da Estativa Porta-Tubo	32
Figura 12 - Estativa Porta Tubo Chão.....	33
Figura 13 - Movimento vertical e de giro do Painel de controle da Estativa Porta-tubo	34
Figura 14- Estativa Porta-Tubo Giratória Arco	35
Figura 15- Painel de controle da Estativa Porta-tubo.....	36
Figura 16 - Estativa Porta-Tubo Telescópica de Teto	38
Figura 17- Estativa Porta Tubo Telescópica de Teto Motorizada	39
Figura 18- Estativa Porta Tubo Telescópica de Teto Motorizada	40
Figura 19- Estativa Porta-Tubo Giratória Ortogonal.....	41
Figura 20- Estativa Porta-Tubo Ortogonal Fixa.....	42
Figura 21- Estativa Porta-Tubo Giratória Ortogonal Isocêntrica	42
Figura 22 – Estativa Mural Bucky MB	44
Figura 23 - Mural Bucky MBG	45
Figura 24– Estativa Mural Bucky MBG.....	46
Figura 25 – Estativa Setrus	47
Figura 26 – Estativa Setrus (movimentos)	48
Figura 27 - Mesa Bucky Tampo Flutuante	50
Figura 28 - Mesa Bucky Tampo Flutuante	51
Figura 29 - Mesa Bucky Elevatória Tampo Flutuante	53
Figura 30- Mesa Elevatória	54
Figura 31 - Mesa Bucky Tampo Fixo.....	55
Figura 32 - Mesa Bucky Tampo Fixo.....	56
Figura 33 - Painel Versão Convencional	58
Figura 34- Informações gráficas.....	61
Figura 35- Painel de Comando Digital.....	62
Figura 36- Painel de Comando (Ligar Equipamento).....	62
Figura 37 - Disparador manual	63
Figura 38- Indicação Luminosa	63

Figura 39 - Indicação Luminosa	64
Figura 40- Ajuste do SID	66
Figura 41- Indicação SID teto	66
Figura 42- Colimador	68
Figura 43 - Descrição do Colimador	69
Figura 44- Disparador	70
Figura 45- Disparador	71
Figura 46- Mesagem de Erro (disparo interrompido)	71
Figura 47 – PAD	73
Figura 48 - Plug e receptáculo	92
Figura 49 – Polaridade	93
Figura 50 - Radiação Extra focal	98
Figura 51 - Eixos Taxa de kerma	98
Figura 52 – PAD	100
Figura 53 - Grade Antidifusora	101
Figura 54 - Fluxo do Processamento de Imagem	102
Figura 55 - Estativa Porta-Tubo	109
Figura 56 - Estativa Porta-Tubo	109
Figura 57 - Estativa Porta-Tubo	110
Figura 58 - Estativa Porta-Tubo	110
Figura 59 – Estativa Mural Bucky MBG	111
Figura 60 – Estativa Mural Bucky MB	111
Figura 61 - Estativa Porta-Tubo	112
Figura 62 – Mesas Bucky	112
Figura 63 - Estativa Porta-Tubo	113
Figura 64 - Gerador Apolo	113

14	Figura 36 - Estativa Bucky (reverso)
15	Figura 37 - Mesa Bucky (lado fixo)
16	Figura 38 - Mesa Bucky (lado fixo)
17	Figura 39 - Mesa Bucky (lado fixo)
18	Figura 40 - Mesa Bucky (lado fixo)
19	Figura 41 - Mesa Bucky (lado fixo)
20	Figura 42 - Mesa Bucky (lado fixo)
21	Figura 43 - Mesa Bucky (lado fixo)
22	Figura 44 - Mesa Bucky (lado fixo)
23	Figura 45 - Mesa Bucky (lado fixo)
24	Figura 46 - Mesa Bucky (lado fixo)
25	Figura 47 - Mesa Bucky (lado fixo)
26	Figura 48 - Mesa Bucky (lado fixo)
27	Figura 49 - Mesa Bucky (lado fixo)
28	Figura 50 - Mesa Bucky (lado fixo)
29	Figura 51 - Mesa Bucky (lado fixo)
30	Figura 52 - Mesa Bucky (lado fixo)
31	Figura 53 - Mesa Bucky (lado fixo)
32	Figura 54 - Mesa Bucky (lado fixo)
33	Figura 55 - Mesa Bucky (lado fixo)
34	Figura 56 - Mesa Bucky (lado fixo)
35	Figura 57 - Mesa Bucky (lado fixo)
36	Figura 58 - Mesa Bucky (lado fixo)
37	Figura 59 - Mesa Bucky (lado fixo)
38	Figura 60 - Mesa Bucky (lado fixo)
39	Figura 61 - Mesa Bucky (lado fixo)
40	Figura 62 - Mesa Bucky (lado fixo)
41	Figura 63 - Mesa Bucky (lado fixo)
42	Figura 64 - Mesa Bucky (lado fixo)

Lista de Tabelas

Tabela 1- Dados de registro na Anvisa	16
Tabela 2 - Componentes sala de exame.....	22
Tabela 3 - Sala de Controle.....	23
Tabela 4 – Configurações para salas de Exames.....	24
Tabela 5 - Dados técnicos da Estativa Porta Tubo Chão Teto	28
Tabela 6 - Descrição do painel de controle.....	29
Tabela 7 - Dados técnicos da Estativa Porta Tubo Chão	32
Tabela 8 - Descrição do painel de controle.....	33
Tabela 9 - Dados técnicos da Estativa Arco.....	36
Tabela 10 - Descrição do painel de controle.....	37
Tabela 11 - Descrição da Estativa Porta-Tubo Telescópica de Teto Manual.....	38
Tabela 12 - Descrição da Estativa Porta Tubo Telescópica de Teto Motorizada	40
Tabela 13 - Dados técnicos da Estativa Ortogonal.....	43
Tabela 14 - Dados técnicos do Mural Bucky MB	44
Tabela 15 - Dados técnicos da Estativa Mural Bucky MBG.....	46
Tabela 16 - Dados técnicos da Estativa Mural Bucky MBG.....	48
Tabela 17 – Dados Técnicos da Mesa Tampo Flutuante.....	51
Tabela 18 - Dados Técnicos Mesa Tampo Flutuante Elevatória	53
Tabela 19 - Dados técnicos da Mesa Bucky tampo fixo	55
Tabela 20 - Dados Técnicos Mesa Sobre Rodas.....	57
Tabela 21 - Lista de Comandos	61
Tabela 22 - Lista de Gráficos	62
Tabela 23 - Descrição do Disparador manual.....	63
Tabela 24 - SID trilho teto.....	67
Tabela 25 - Descrição do Colimador	69
Tabela 26 - SID e Campo de irradiação.....	69
Tabela 27 – Condições para mensagem	72
Tabela 28 - Valores do produto área-dose.....	74
Tabela 29 - Lista de mensagens de falhas.....	76
Tabela 30 - Testes e verificações periódicas	79
Tabela 31 - Condições ambientais durante o transporte, manuseio e armazenamento	83
Tabela 32 - Condições ambientais recomendadas para operação.....	83
Tabela 33 - Classificação do equipamento	84
Tabela 34 - Dados Elétricos da rede de alimentação elétrica.....	84
Tabela 35 - Dados Elétricos da Rede Trifásica.....	85
Tabela 36 - Dados Elétricos da Rede Monofásica/Bifásica	85
Tabela 37 - Dados radiológicos Gerador 64 kW	86
Tabela 38 - Dados Técnicos Gerador AT 64 kW	87

Tabela 39 - Dados Radiológicos Gerador AT 35 kW	88
Tabela 40 - Dados Técnicos Gerador AT 35 kW	89
Tabela 41 - Seleção de Parâmetros de Carga	89
Tabela 42 - Modos de exposição	89
Tabela 43 - Valores de kV mA.....	89
Tabela 44 - Câmara de Medição – AEC.....	91
Tabela 45 – Especificações Tubo Raios-X – Gerador 50/64 kW.....	91
Tabela 46– Especificações Tubo Raios-X – Gerador 35kW.....	92
Tabela 47- Tabela A: Equipamento inativo entre 5 e 10 dias.....	94
Tabela 48 - Tabela B: Equipamento inativo por mais de 10 dias.....	94
Tabela 49 - Tabela C: Aquecimento diário para versões até 125kV.....	95
Tabela 50 - Tabela D: Aquecimento diário para versões até 150kV.....	95
Tabela 51 – Tabela E - Equipamento inativo entre 5 e 10 dias	96
Tabela 52 – Tabela F - Equipamento inativo por mais de 10 dias.....	96
Tabela 53 – Tabela G - Aquecimento diário.....	96
Tabela 54 - Filtração total equivalente do conjunto fonte de Raios-X.....	97
Tabela 55 - Descrição do Colimador R108	99
Tabela 56 - Descrição do PAD	99
Tabela 57 – Descrição da Grade Antidifusora	100
Tabela 58 - Descrição do Painel Detector de Imagem Digital.....	101
Tabela 59 - Dados do computador.....	104
Tabela 60 - Emissões eletromagnéticas	105
Tabela 61 - Imunidade à interferência eletromagnética - Parte I.....	106
Tabela 62 - Imunidade à interferência eletromagnética - Parte II.....	107
Tabela 63 - Distâncias de segurança recomendadas à interferência eletromagnética.....	108
Tabela 63 - Etiquetas do produto	115

1 INTRODUÇÃO

Apolo D / Apolo D 350 / Apolo S

Este é um equipamento de Raios-X fixo multifuncional, constituído de Mesa de Exames, Estativa Mural Bucky, Estativa Porta Tubo, Conjunto Fonte de Radiação X (Tubo/Colimador), Gerador de Alta Tensão e Painel de Operação, sendo que são duas opções de receptor de Imagem:

Apolo S: receptor de imagem convencional (Cassete/Filme), com opção de integração de sistema CR.

Apolo D / Apolo D 350: receptor de imagem digital, composto por Sistema de Imagem com Painel Detector de Imagem Digital (cabeadado ou wireless) integrado e Estação de Trabalho (Workstation) para aquisição, processamento e visualização de imagens.

O equipamento foi desenvolvido para a realização de exames radiográficos de pacientes nas posições deitado, em pé ou sentada.

A imagem abaixo ilustra os itens que compõem uma das configurações para o equipamento, onde é opcional o Gerador ser posicionado abaixo da mesa de exames.

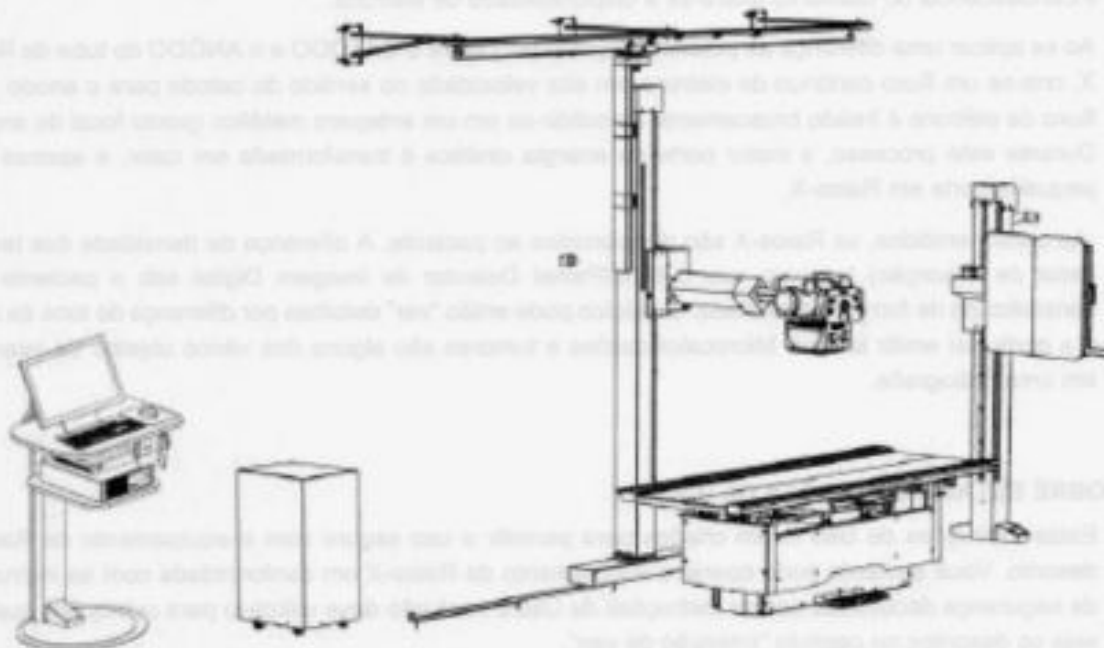


Figura 1- Apolo

1.1 ORIENTAÇÕES PARA INSTALAÇÃO DO EQUIPAMENTO

A instalação do equipamento deverá ser executada por pessoal técnico autorizado pelo fabricante. Os detalhes de instalação estão descritos em procedimentos utilizados por pessoal técnico autorizado. Para solicitar a instalação do equipamento, entre em contato com a VMI Tecnologias Ltda:

Telefone: +55 (31) 3370-3750

1.2 NATUREZA DA RADIAÇÃO

A produção de Raios-X é um fenômeno físico e pode ser realizada através de um processo de desaceleração de elétrons. Basicamente, existem três grandezas envolvidas na produção de Raios-X:

- **kV** - é a diferença de potencial aplicada no tubo de Raios-X expressa em quilovolts. Esta diferença de potencial está diretamente relacionada com a capacidade de penetração dos Raios-X. Quanto maior a diferença de potencial aplicada entre catodo e anodo, maior a energia dos Raios-X e maior a penetração.
- **mA** - é a corrente que circula entre o catodo e o anodo do tubo de Raios-X expressa em miliampéres. Ela está relacionada com a intensidade de radiação contida no feixe de elétrons durante o disparo. Para se determinar diferentes valores de corrente, realiza-se o ajuste do aquecimento do filamento.
- **mAs** - é o produto entre a corrente que circula no tubo de Raios-X pelo tempo de exposição. O resultado deste produto está relacionado com a "quantidade" total de radiação emitida durante o disparo.

Em um tubo de Raios-X o filamento incandescente atua como fonte de elétrons. Controlando-se a incandescência do filamento altera-se a disponibilidade de elétrons.

Ao se aplicar uma diferença de potencial elétrico (kV) entre o CATÓDO e o ANÓDO do tubo de Raios-X, cria-se um fluxo contínuo de elétrons em alta velocidade no sentido do catodo para o anodo. Este fluxo de elétrons é freado bruscamente ao colidir-se em um anteparo metálico (ponto focal do anodo). Durante este processo, a maior parte da energia cinética é transformada em calor, e apenas uma pequena parte em Raios-X.

Ao serem emitidos, os Raios-X são direcionados ao paciente. A diferença de densidade dos tecidos (fator de absorção) faz com que o filme/Painel Detector de Imagem Digital sob o paciente seja sensibilizado de forma diferenciada. O médico pode então "ver" detalhes por diferença de tons de cinza e a partir daí emitir laudos. Microcalcificações e tumores são alguns dos vários objetos de interesse em uma radiografia.

1.3 SOBRE ESTAS INSTRUÇÕES DE USO

Estas Instruções de Uso foram criadas para permitir o uso seguro com o equipamento de Raios-X descrito. Você somente pode operar o equipamento de Raios-X em conformidade com as instruções de segurança declaradas nestas Instruções de Uso e você não deve utilizá-lo para outros fins que não seja os descritos no capítulo "Intenção de uso".

Antes de tentar operar o equipamento, leia este manual por completo. Você deve prestar atenção especial em todas as informações fornecidas e em todos procedimentos descritos em Operação.

Essas Instruções de Uso são parte do produto. Elas devem ser mantidas próximas do produto de modo que estejam acessíveis a todo momento. O 'cliente' é considerado a autoridade responsável pelo equipamento e 'Operadores' são os Técnicos que manuseiam e operam o equipamento.

Essas Instruções de Uso foram originalmente planejadas, aprovadas e fornecidas pela VMI TECNOLOGIAS em português.

1.4 CONVENÇÕES E SÍMBOLOS USADOS NESTE MANUAL



PERIGO

Este símbolo identifica instruções que devem ser observadas em todos os casos a fim de evitar lesão ao paciente e/ou à equipe.



CUIDADO

Este símbolo identifica instruções que devem ser observadas em todos os casos a fim de evitar danos ao dispositivo descrito.

NOTA

Este símbolo é utilizado para identificar conselhos especiais, como, por exemplo, para auxiliar o operador ou melhorar uma sequência operacional.

- ▷ Condição para operação
- ▶ Etapa única em uma ação
- ⇒ Resultado produzido por uma etapa

1.4.1 OUTROS SÍMBOLOS

Estes símbolos podem ser encontrados no corpo do equipamento, em etiquetas afixadas, bem como nas embalagens que compõem o produto.



Radiação ionizante X.



Ponto focal do tubo de Raios-X.



Filtração de radiação X.



Lâmpada do colimador



Endereço do Fabricante.



Data de fabricação do equipamento.



Equipamento tipo B



Não descarte o equipamento sem consultar. Legislação apropriada



Travamento



Destravamento



Atenção! Consulte os documentos acompanhantes.



Consulte o manual do usuário.



Consulte o manual de serviço.



Tensão elétrica perigosa.



Corrente alternada.



Liga.



Desliga.



Centro de gravidade.





Face superior nesta direção.



Frágil.



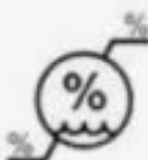
Proteger contra umidade.



Limite máximo para empilhamento.



Limite mínimo e máximo de temperatura para armazenamento.



Limite mínimo e máximo de umidade relativa para armazenamento.



Limite mínimo e máximo de pressão para armazenamento.

1.5 INTENÇÃO DE USO

Este equipamento é destinado a radiografias convencionais do corpo humano (tórax, abdome, crânio, osso faciais, membros superiores/inferiores, coluna, etc.) em exames de rotina e emergências com pacientes nas posições deitado, em pé ou sentada, sendo que todos os movimentos para posicionamento são manuais e não motorizados. Ele deverá ser instalado em clínicas médicas e hospitais especializados.

Ele pode ser utilizado em aplicações com diferentes receptores de imagem (cassete/filme, CR e DR) e cobre uma vasta gama de exames radiográficos de diagnóstico por imagem que necessitam de variados níveis e qualidades do feixe de radiação, conforme região de interesse e demanda clínica. Além disso, pode ser aplicado em radiografia pediátrica ou adulta.

Para facilitar o entendimento, apesar de possuírem princípios de funcionamento idênticos e apesar da nomenclatura não ser a mais adequada, o equipamento para CR e Filme é chamado de "Convencional" e o equipamento DR de "Digital", mas, todos são produtos de uma mesma família.

Para aplicação convencional (Apolo S), este produto pode ser utilizado em aplicações com diferentes receptores de imagem (cassete/filme, CR e DR). Estando apto a trabalhar na aplicação tradicional (Filme ou CR), com os dispositivos tradicionais existentes no mercado e de diferentes marcas/modelos. Para aplicação Digital (ApoloD / Apolo D 350), o equipamento foi projetado para trabalhar com Sistema de Imagem próprio, que dispõe de Painel Detector de Imagem Digital.

O Gerador é dotado de recurso amigável de PAO/APR (Programa Anatômico de Órgãos/ Anatomically Programmed Radiography), também conhecido como Técnicas Programáveis e opcionalmente dotado da função de AEC (Controle Automático de Exposição), sendo que estas duas funcionalidades podem ser integradas para melhoria da usabilidade.

Este equipamento foi projetado para exames radiográficos de paciente na posição sentado, em pé ou deitado. Durante o exame, o paciente será posicionado na Mesa de Exames ou na Estativa Mural conforme o requisito clínico. A presença de uma terceira pessoa só é recomendada em casos extremos (conforme condições motoras e mentais do paciente e limitações da legislação local). Para o devido posicionamento, o operador fica no ambiente do paciente, porém, durante a exposição de radiação ele deve ficar junto ao Painel de Controle que deve ser posicionado atrás de um biombo de proteção contra radiação que permite uma visualização do paciente desta posição.

O desempenho do Apolo está em total conformidade com os Requisitos Essenciais de Segurança e Eficácia de Produtos Médicos, definidos na Resolução RDC ANVISA nº 56/2001. O equipamento garante excelente qualidade de imagem de acordo com a finalidade médica que se busca, com uma exposição às radiações do paciente e do operador tão baixa quanto razoavelmente exequível. A qualidade da imagem é assegurada através da realização de um conjunto de testes. Tais testes têm como base os requisitos técnicos estabelecidos na Portaria nº 453/98 do Ministério da Saúde, "Diretrizes de Proteção Radiológica em Radiodiagnóstico Médico e Odontológico" e no guia da ANVISA "Radiodiagnóstico Médico: Desempenho de Equipamentos e Segurança".

Parte Aplicada: as partes que em utilização normal necessariamente entram em contato físico com o paciente para que o equipamento realize sua função são o Tampo da Mesa de Exames, o Tampo do Mural Bucky e o Painel Detector de Imagem Digital. Além destes pontos, o operador (e não o paciente) ainda entra em contato com o Conjunto fonte de radiação X (Tubo, Colimador e DAP), com o painel de operação (incluindo computador do sistema de imagem e disparador) e com os pedais de acionamento dos periféricos.

1.6 CONFORMIDADE

Este equipamento foi testado, certificado e seu desempenho está em total conformidade com os Requisitos Essenciais de Segurança e Eficácia de Produtos Médicos, conforme Resolução RDC ANVISA nº 16/2013, bem como as normas de segurança da série IEC 60601 aplicáveis ao produto.

Dados de registro	
Nº reg. Anvisa	81583780001
Classificação	Classe III

Tabela 1- Dados de registro na Anvisa

Treinamento



CUIDADO

O operador só deve manusear este equipamento após ter sido treinado com sucesso sobre seu uso seguro e eficaz. O uso deste equipamento sem treinamento adequado pode levar a danos pessoais e físicos e ao diagnóstico incorreto.

1.7 DETALHES DA PUBLICAÇÃO

Publicado pela VMI Tecnologias Ltda.

A VMI Tecnologias Ltda se reserva ao direito de realizar alterações nas Instruções de Uso e no produto descrito. As especificações do produto estão sujeitas às modificações sem notificação prévia. Nada contido nessas Instruções de Uso tem por intenção ser uma oferta, garantia, promessa ou condição contratual e não devem ser consideradas como tal.

2 SEGURANÇA

Você somente pode operar o equipamento de Raios-X em conformidade com as instruções de segurança declaradas nestas Instruções de Uso e você não deve utilizá-lo para outros fins que não seja os descritos no item Intenção de Uso. Este equipamento de Raios-X somente pode ser operado por pessoas que possuam experiência necessária em proteção contra radiação ou conhecimento de proteção contra radiação e que tenham sido instruídos sobre a operação do equipamento de Raios-X. É sempre responsabilidade do cliente em cumprir com as normas que se aplicam à configuração e operação de equipamento de Raios-X. A instalação do equipamento somente deve ser realizada por equipe técnica autorizada do fabricante. Após a instalação não são permitidas modificações no sistema instalado. Eventuais atualizações somente podem ser feitas com autorização formal expressa do fabricante.

AVISO

Você não deve utilizar o equipamento se este tiver qualquer defeito técnico elétrico, mecânico ou radioativo. Isso se aplica particularmente às falhas no display, avisos e alarmes.

Os circuitos de segurança não devem ser removidos, nem modificados.

Você pode remover ou abrir partes do gabinete apenas se tiver sido instruído a fazê-lo nessas Instruções de Uso.

Se houver evidência de perda de óleo na carcaça do tubo de Raios-X, interrompa imediatamente a operação do equipamento.

Não deve ser conectado nenhum dispositivo ao equipamento que não esteja especificado como parte do equipamento. Caso necessário, consulte o fabricante para maiores esclarecimentos.

Este equipamento somente poderá ser modificado se as respectivas alterações estiverem previstas no Registro sanitário do equipamento na ANVISA e realizado por equipe técnica autorizada do fabricante. Consulte sempre o fabricante para maiores esclarecimentos. Inclusão de partes de outros equipamentos incorre em multa sanitária e risco de segurança para os usuários / operadores.



2.1 SEGURANÇA ELÉTRICA

O equipamento de Raios-X atende aos padrões de Segurança para Classe I e Tipo B de acordo com a norma IEC 60601-1. Apenas pessoas treinadas em manutenção podem remover as proteções do cabo de alta tensão do conjunto do tubo de Raios-X e do gerador de alta tensão. Este equipamento de Raios-X somente pode ser operado em salas médicas que atendam aos requisitos da IEC.



PERIGO

Não remova proteções ou cabos deste produto a menos que expressamente instruído para tal nessas Instruções de Uso.



PERIGO

Há um risco de colisão do conjunto fonte de radiação X no operador/paciente devido à movimentação angular do conjunto fonte, pois, os freios que travam o conjunto fonte nas posições desejadas, é um freio eletromagnético o qual depende de energia elétrica para permanecer acionado.



CUIDADO

Para evitar o risco de choques elétricos, este equipamento só deve ser conectado a uma fonte de alimentação com aterramento de proteção.



PERIGO

Em face de possíveis interferências funcionais mútuas e riscos associados a interferência recíproca, para investigações ou tratamentos específicos, com uso de outros equipamentos ou dispositivos na presença do Apollo, é importante observar todas as advertências declaradas aqui neste manual. Embora não seja esperado que o desempenho e a segurança destes equipamentos sejam afetados negativamente em usos normalmente previstos, o usuário deve consultar os respectivos fabricantes ou um perito, para garantir que a combinação não afete a segurança do paciente, operadores e do ambiente.

2.2 SEGURANÇA MECÂNICA**PERIGO**

Certifique-se de que suas mãos ou vestimentas não correm o risco de serem presas ou apanhadas pelos componentes em movimento do equipamento de Raios-X.

Certifique-se que não há pessoas ou objetos no alcance do movimento do equipamento de Raios-X.

Certifique-se de que o paciente, sentado ou deitado, não corre nenhum risco enquanto você posiciona a estrutura do receptor de imagem ou do conjunto fonte de Raios-X.

Durante os movimentos motorizados, fique atento para evitar lesões que possam resultar da colisão de partes motorizadas do equipamento com outros itens móveis ou estacionários que provavelmente estarão nas proximidades.

A carga máxima sobre os tampos do Mural Bucky MBG / Setrus / Arco e Ortogonal é de 10 kg.

2.3 SEGURANÇA CONTRA EXPLOSÃO**CUIDADO**

Você nunca deve operar este equipamento médico em áreas que exista risco de explosão, como, por exemplo, salas de cirurgia.

Detergentes e desinfetantes, incluindo aqueles utilizados em pacientes, podem criar misturas explosivas de gases. Observe todas as regras de segurança referentes a este assunto

2.4 SEGURANÇA CONTRA INCÊNDIO**CUIDADO**

Você nunca deve operar este equipamento médico em áreas que exista risco de incêndio.

As ranhuras para ventilação não devem ser cobertas ao ligar o equipamento.

Somente utilize extintores em incêndios causados por falha elétrica quando estes forem especificamente rotulados para este fim. O uso de água ou outros produtos líquidos em incêndios deste tipo pode levar a lesões fatais ou outras lesões sérias.

Caso seja seguro, isole o produto da rede elétrica antes de tentar extinguir o incêndio. Isso reduzirá o risco de choque elétrico.

2.5 PROTEÇÃO CONTRA RADIAÇÃO

PERIGO



Antes de realizar qualquer exame de radiografia, certifique-se de que todas as medidas de proteção contra radiação foram tomadas. Toda a equipe, na sala de exame, deve estar em conformidade com as regulamentações válidas de proteção contra radiação ao utilizar o Raios-X. É importante estar em conformidade com as seguintes regras:

Para proteger o paciente contra a radiação, sempre utilize os acessórios de proteção contra radiação além dos dispositivos instalados ao equipamento de Raios-X (ex., colimador, espaçador, filtro).

Vista as roupas de proteção quando necessário.

Sempre use a menor colimação possível do feixe de Raios-X. A radiação desviada depende diretamente do volume do objeto exposto.

Utilize um dosímetro pessoal caso tenha de entrar na área controlada. A VMI recomenda a determinação da dose pessoal que ocorre no local de trabalho sob condições práticas e o seu uso como base para as precauções contra radiação.

Utilize uma distância foco-pele tão grande quanto possível, a fim de manter a dose absorvida no paciente tão baixa quanto razoavelmente exequível. Quanto menor a distância foco-pele, maior a radiação fornecida ao paciente.

Esteja sempre ciente de que todo material colocado na passagem da radiação, entre o paciente e o receptor da imagem, exercerá uma influência negativa na qualidade da imagem, além de elevar a dose no paciente.

Certifique-se de que uma comunicação acústica e visual seja estabelecida entre o operador e o paciente mesmo durante a exposição, utilizando meios técnicos (p.ex., um interfone), caso necessário.

Os circuitos de segurança, que podem impedir a ativação da radiação X sob determinadas circunstâncias, não podem ser removidos nem modificados.

Restrinja o acesso ao equipamento de acordo com as normas locais de proteção contra radiação.

2.6 COMPATIBILIDADE ELETROMAGNÉTICA (CEM)

04310250 1

Equipamentos médicos elétricos precisam de cuidados especiais em relação à CEM e precisam ser instalados e colocados em uso de acordo com as informações de CEM fornecidas nos documentos relacionados. De acordo com essa finalidade, o dispositivo atende as normas de CEM que regem as emissões permissíveis de campos eletromagnéticos de equipamentos operados eletricamente e a imunidade a ser obtida. Apesar disso, não se pode excluir com absoluta certeza que sinais de rádio de transmissores de alta frequência, tais como celulares ou equipamentos móveis de rádio similares, que também atendam às normas de CEM, não influenciarão no funcionamento adequado de equipamentos médicos elétricos quando esses são operados em proximidade direta com potência de transmissão relativamente alta. A operação de tal equipamento de rádio deve, portanto, ser evitada nas proximidades de produtos médicos controlados e regulados eletronicamente em face de possíveis interferências funcionais.

Explicação

Equipamentos eletrônicos que estão de acordo com as normas de CEM são configurados de modo que, sob condições normais de uso, os defeitos causados pela interferência eletromagnética possam ser excluídos. Entretanto, em relação aos sinais de rádio de transmissores de alta frequência com uma potência de transmissão relativamente alta, que são operados nas proximidades de dispositivos eletrônicos, a ocorrência de possíveis incompatibilidades eletromagnéticas com o dispositivo eletrônico não pode ser completamente descartada. Com configurações incomuns, isso pode resultar em seqüências operacionais não intencionadas sendo iniciadas no dispositivo e, sob certas circunstâncias, riscos indesejados para paciente ou operador. Portanto, a ativação de qualquer transmissão de equipamento móvel de rádio — isso também se aplica ao modo em standby — deve ser evitada. Celulares devem ser desligados em áreas demarcadas. Para mais informações, consulte capítulo "Dados de CEM".

Norma	Classe
EN 60601-1-2	1
EN 60601-1-2	1
EN 60601-1-2	1
EN 60601-1-2	1
EN 60601-1-2	1
EN 60601-1-2	1
EN 60601-1-2	1
EN 60601-1-2	1
EN 60601-1-2	1
EN 60601-1-2	1
EN 60601-1-2	1

Tabela 2 - Compatibilidade eletromagnética - Emissão

APOL

Este documento contém informações confidenciais e é propriedade de VMI. Qualquer uso não autorizado é proibido. Para mais informações, consulte o manual de instruções.

3 DESCRIÇÃO

3.1 SALA DE EXAME

A imagem abaixo ilustra os itens que compõem uma das configurações para o equipamento, onde é opcional o Gerador ser posicionado abaixo da mesa de exames.

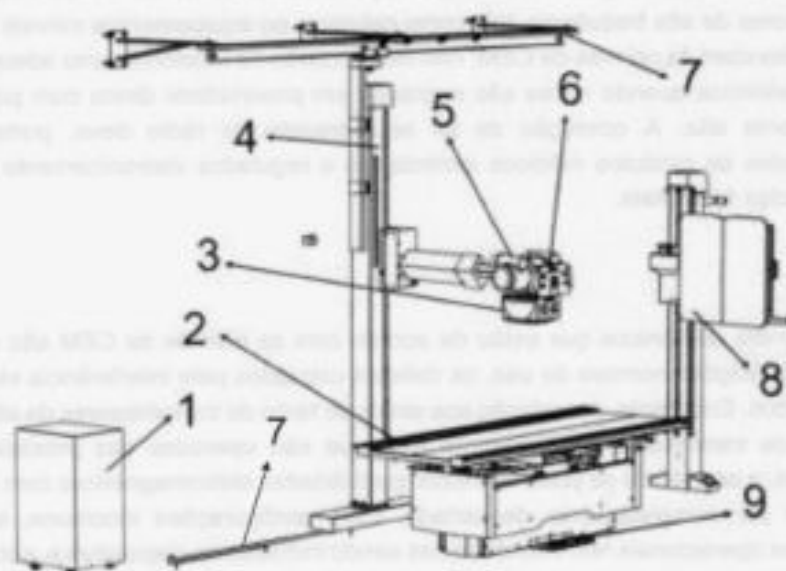


Figura 2 - Sala de Exames sugerida

Nº	Descrição
1	Gerador
2	Mesa Buck Elevatória
3	Colimador
4	Estativa Porta-tubo
5	Tubo Raios-X
6	Painel Controle Estativa
7	Trilhos
8	Estativa Mural
9	Pedais de controle

Tabela 2 - Componentes sala de exame

NOTA

A área compreendida pela sala de exames é considerada como sendo ambiente do paciente.

3.2 SALA DE CONTROLE

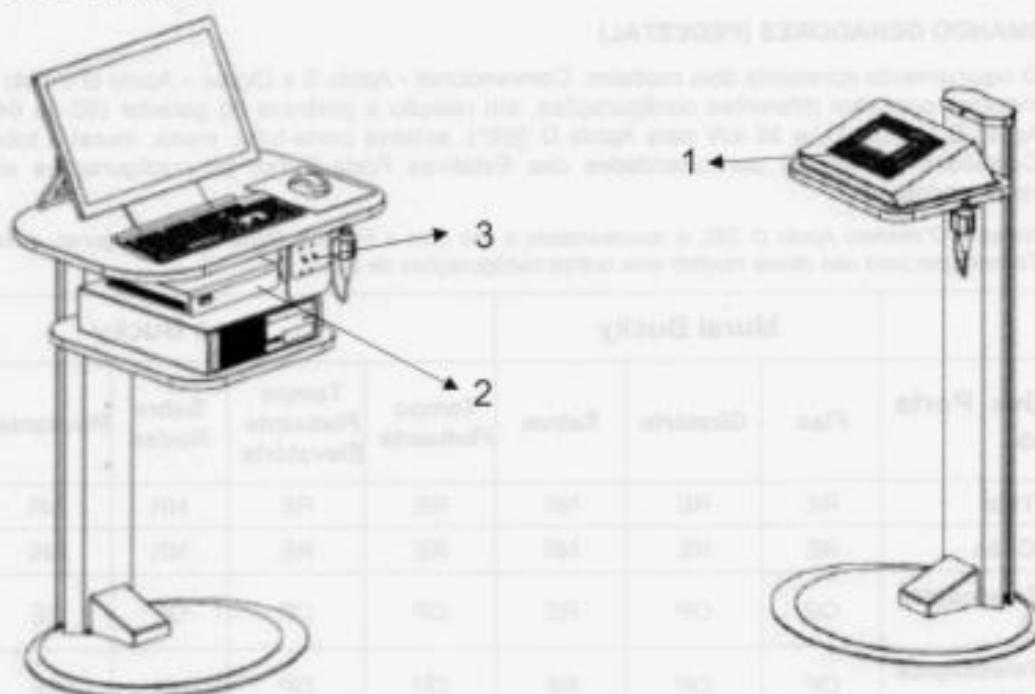


Figura 3 - Sala de Controle

N°	Descrição
1	Painel de controle do gerador (aplicável apenas à configuração Convencional).
2	Estação de Trabalho (Workstation): Computador, teclado e mouse (aplicável apenas à configuração Digital).
3	Painel Versão Digital (aplicável apenas à configuração Digital).

Tabela 3 - Sala de Controle

4 CONFIGURAÇÕES

4.1 COMANDO GERADORES (PEDESTAL)

O equipamento apresenta dois modelos: Convencional - Apolo S e Digital – Apolo D /Apolo D 350, os mesmos possuem diferentes configurações, em relação à potência do gerador (50 ou 64 kW para Apolo S / Apolo D, e 35 kW para Apolo D 350*), estativa porta-tubo, mesa, mural e tubo de RX / Colimador. Devido às particularidades das Estativas Porta Tubo, as configurações abaixo são recomendadas:

*Notas: * O modelo Apolo D 350, é recomendado o uso com a Estativa Porta Tubo Ortogonal, consulte a VMI Tecnologias para uso desse modelo com outras configurações de sala.*

Estativa Porta Tubos	Mural Bucky			Mesa Bucky				
	Fixo	Giratório	Setrus	Tampo Flutuante	Tampo Flutuante Elevatória	Sobre Rodas	Pivotante	Fixa
Chão-Teto	RE	RE	NR	RE	RE	NR	NR	RE
Chão-Chão	RE	RE	NR	RE	RE	NR	NR	RE
Teto Telescópica Manual	OP	OP	RE	OP	OP	OP	RE	OP
Teto Telescópica Automática	OP	OP	RE	OP	OP	NR	RE	OP
*Arco	NR	NR	NR	NR	NR	RE	NR	NR
*Ortogonal	NR	NR	NR	NR	NR	RE	NR	NR

Tabela 4 – Configurações para salas de Exames

*Notas: * esses modelos permitem a execução de exames nas posições horizontal, vertical e inclinada, não sendo necessário o uso de qualquer modelo de Mural Bucky*

RE – Recomendado; NR – Não recomendado; OP - Opcional

Os dois modelos apresentam diferentes interfaces de operação:

- Modelo Convencional: painel de comando montado em um pedestal, com indicações através de Display Gráfico LCD, com seleção e comandos através de teclas táteis, com sinalização luminosa e acústica de disparo de Raios-X e equipado com disparador manual.



Figura 4 - Painel de comando do Modelo Convencional

- Modelo Digital: o painel de operação do Gerador é integrado ao Sistema de Imagem, facilitando o processo de exposição radiográfica e aquisição de imagens. O controle será por um computador (Workstation) e as indicações e seleções serão mostradas no Monitor, que pode ser opcionalmente touchscreen. Esta versão também será equipada com disparador manual.



Figura 5 – Computador (Workstation) do modelo Digital

Nota: O modelo Digital sempre será fornecido com o PAD/DAP (Indicação do produto área-dose por exposição), assim como o produto equipado com CR - quando este acessório sair de fábrica juntamente com o conjunto radiológico. Para o produto fornecido para aplicação com écran-filme, o PAD/DAP será opcional, ou seja, o cliente poderá adquirir este acessório na compra ou, no futuro, deverá obrigatoriamente adquirir este acessório caso opte pela aplicação com CR ou DR.

Como definido no anexo AA (Diretrizes e justificativas particulares) da norma ABNT NBR IEC 60601-2-54:2016 Subseção 203.6.4.5 Indicações dosimétricas, a norma isenta os equipamentos de radiografia direta dos requisitos para fornecer indicações dosimétricas. Ou seja, não há uma exigência, mas sim uma recomendação pela crescente demanda de avaliação quantitativa da radiação recebida pelos pacientes durante os procedimentos de radiologia diagnóstica.

O giro do anodo é acionado por impulsos rápidos. As características da tensão durante o acionamento e frenagem são configuradas para maximizar a vida útil do tubo de Raios-X. O gerador de Alta Tensão possui um sistema de bloqueio, informado no painel de comando, impedindo a exposição de Raios-X quando a seleção das técnicas radiográficas (kV, mA e tempo ou kV e mAs) estão acima da curva de rendimento do tubo de Raios-X ou da faixa de potência do gerador. A curva de rendimento do tubo de Raios-X configurada no Gerador é específica por modelo do tubo.

O Gerador de Alta Tensão possui um sistema de proteção onde são monitorados todos os parâmetros de seu funcionamento: circuitos de filamento, circuitos de geração de kV, circuitos da rotação do anodo, dentre outros. O gerador bloqueia o aparelho caso ocorra alguma anormalidade: falha no circuito de rotação do anodo; sobre aquecimento do tubo de Raios-X; falha no circuito de filamento; entre outras. Após o bloqueio do gerador, uma mensagem é exibida na tela de comando destacando a ocorrência da proteção. Lista completa das proteções podem ser encontradas no item - *Lista de mensagens de falhas que podem ser geradas*.

**ATENÇÃO:**

Quando o equipamento fabricado exclusivamente para écran-filme for alterado para CR, será responsabilidade do cliente/operador garantir conformidade com os requisitos para radiografia indireta. Assim, para manutenção da conformidade com a norma ABNT NBR IEC 60601-2-54, o PAD (DAP) deverá ser adquirido e devidamente instalado no produto. Para tal, entre em contato com o representante VMI Tecnologias Ltda.

4.2 ESTATIVAS

Os modelos de estativa porta tubo que podem ser integrados ao equipamento Apolo são:

- **Estativa Porta Tubo Chão-Teto** - com movimentos manuais de subida e descida, angulação e rotação do conjunto emissor de Raios-X e movimento longitudinal do conjunto e trilho de teto.
- **Estativa Porta Tubo Chão** - com movimentos manuais de subida e descida, angulação e rotação do conjunto emissor de Raios-X e movimento longitudinal do conjunto.
- **Estativa Porta Tubo Giratória Arco** - com movimentos motorizado de subida e descida do braço, movimento manual ou motorizado de angulação do Suporte de Tubo e Receptor de Imagem e movimento manual ou motorizado do SID. Aceita exames de perfil na mesa
- **Estativa Porta Tubo Telescópica de Teto** - com movimentos manuais ou motorizados e com um ou dois eixos de translação.
- **Estativa Porta Tubo Ortogonal** - com movimentos motorizados vertical e de rotação do braço e do Bucky, sendo opcional o braço com SID fixo na posição Mural.

NOTA: para a Estativa Porta Tubo Chão-Teto, de acordo com a sala de exames onde a mesma será instalada, o trilho superior pode ser fixado no Teto ou na Parede com os suportes fornecidos pela VMI Tecnologias Ltda.

4.2.1 ESTATIVA PORTA TUBO CHÃO-TETO

A Estativa Porta Tubo Chão Teto é um módulo integrante do conjunto radiológico, destinada a suportar o tubo de Raios-X com intuito de posicionamento adequado aos diferentes tipos de exames radiológicos. Possibilita o direcionamento do feixe de Raios-X para realização de exames na mesa ou no mural.

Características:

- Freios eletromagnéticos para movimentos na horizontal, vertical, transversal e de angulação, com acionamento frontal.
- Indicação luminosa de centralização do tubo.
- Rotação da coluna com pedal para maior segurança.

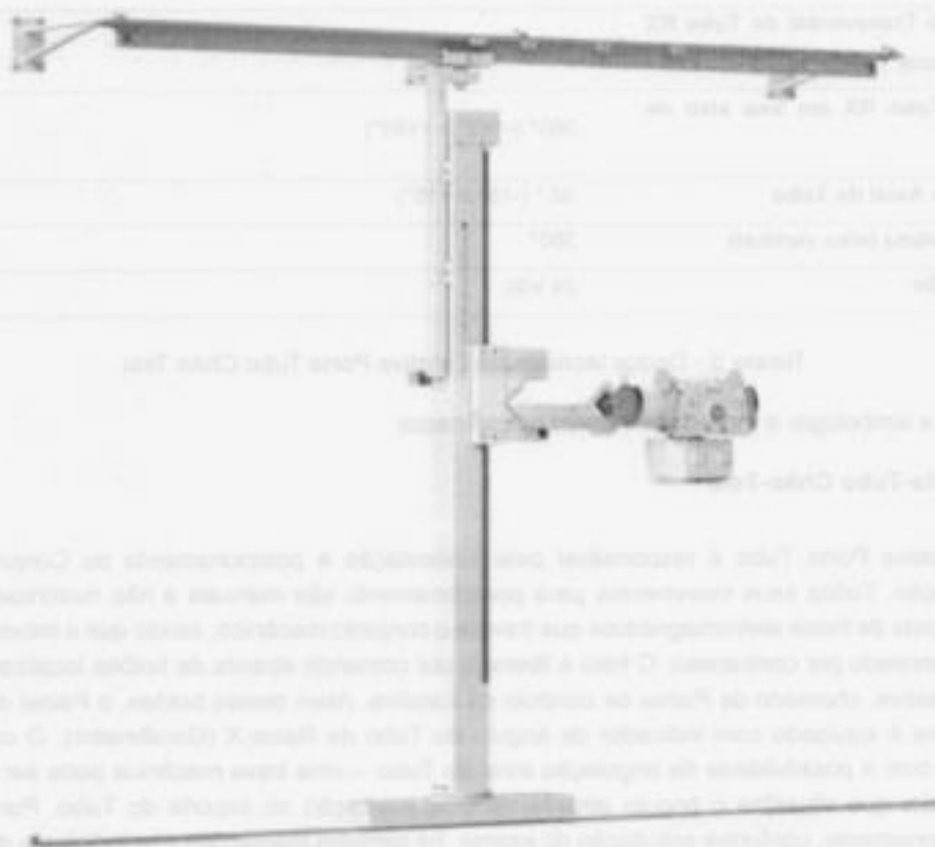


Figura 6 - Estativa Porta Tubo Chão-Teto

ESTATIVA PORTA TUBO

Tipo Fixação	Chão-Teto Chão-Parede
Comando dos Movimentos	Manual com freios eletromagnéticos liberados por acionamento por botões no Painel de controle da Estativa.
Deslocamento Vertical	≅ 1,6 m (opcional 1,8 m)
SID máximo para a Mesa	≅ 1,3 m
Deslocamento Horizontal	1,5 a 6,0 m (modular 1,5 m)
SID para o Mural	0,9 a 5,6 m
Movimento Transversal do Tubo RX (Telescópico)	≅ 0,3 m
Rotação Tubo RX em seu eixo de suporte	360° (-180° a +180°)
Angulação Axial do Tubo	30° (-15° a +15°)
Giro da Coluna (eixo vertical)	360°
Alimentação	24 Vdc

Tabela 5 - Dados técnicos da Estativa Porta Tubo Chão Teto

Nota: a simbologia \cong identifica valores aproximados

Estativa Porta-Tubo Chão-Teto

A Estativa Porta Tubo é responsável pela sustentação e posicionamento do Conjunto Fonte de Radiação. Todos seus movimentos para posicionamento são manuais e não motorizados, assim, é composta de freios eletromagnéticos que travam o conjunto mecânico, sendo que o movimento vertical é balanceado por contrapeso. O freio é liberado por comando através de botões localizados no painel da Estativa, chamado de Painel de controle da Estativa. Além destes botões, o Painel de controle da Estativa é equipado com indicador de ângulo do Tubo de Raios-X (Goniômetro). O conjunto conta ainda com a possibilidade de angulação axial do Tubo – uma trava mecânica pode ser liberada pelo operador que visualiza o ângulo através de uma marcação no suporte do Tubo. Para um correto posicionamento, conforme solicitação do exame, há também marcações que indicam a distância foco-imagem (SID) tanto para a Mesa quanto para o Mural.

Painel de controle da Estativa Porta-Tubo Chão-Teto

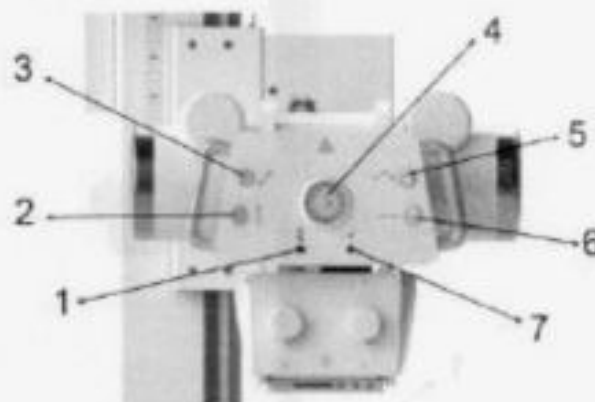
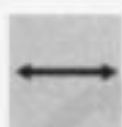


Figura 7- Painel de controle da Estativa Porta-Tubo

Nº	Função
1	Indica centralização do tubo de Raios-X com o receptor de imagem no sentido transversal da mesa. Aceso quando centralizado.
2	Permite o movimento vertical conjunto emissor.
3	Permite o movimento transversal emissor.
4	Permite visualizar o ângulo de inclinação do conjunto emissor.
5	Permite o movimento de angulação do conjunto emissor.
6	Permite o movimento longitudinal do conjunto emissor.
7	Indica quando aceso que a estativa Porta tubo está operacional.

Tabela 6 - Descrição do painel de controle

Botões de comando:



Permite o movimento horizontal do conjunto emissor.



Permite o movimento do conjunto emissor para frente e para trás.



Permite o movimento de angulação do conjunto emissor.



Permite o movimento do conjunto emissor para cima e para baixo

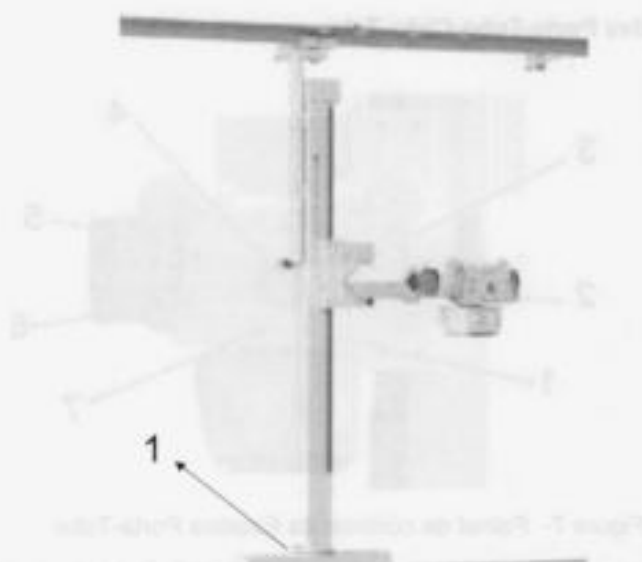


Figura 8 - Estativa Porta Tubo Chão-Teto

Para rotacionar a Coluna em torno de seu eixo, para realização de exames fora do Mural ou Mesa, com um dos pés acione o Pedal 1, destravando a coluna e com as 2 mãos gire a coluna até a posição desejada, libere o pedal e certifique do travamento da coluna.

Exemplos de movimentos do Painel de Controle.

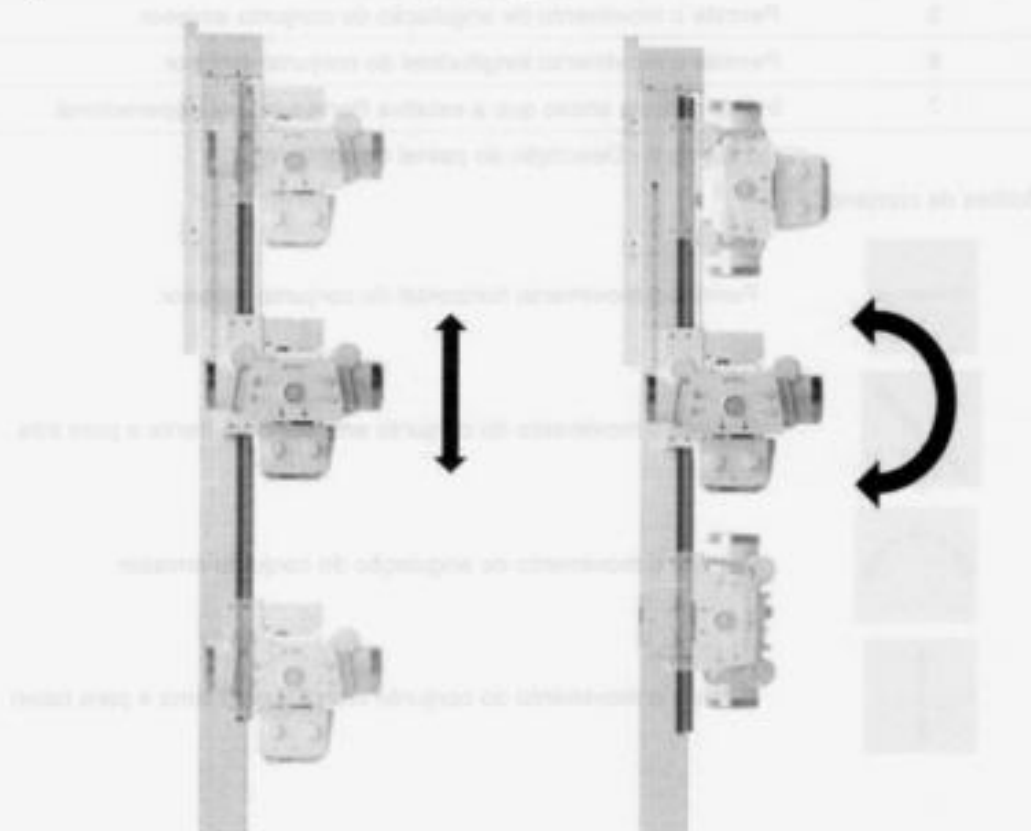


Figura 9 - Movimento vertical e de giro do Painel de controle da Estativa Porta-tubo

CUIDADO



Durante a movimentação para posicionamento do Conjunto Emissor de Raio-X, certificar que não há obstruções para realização do movimento desejado, afim de evitar colisão com outras partes do equipamento ou paciente.

4.2.2 ESTATIVA PORTA TUBO CHÃO

A Estativa Porta Tubo Chão é um módulo integrante do conjunto radiológico, destinada a suportar o tubo de Raios-X com intuito de posicionamento adequado aos diferentes tipos de exames radiológicos. Possibilita o direcionamento do feixe de Raios-X para realização de exames na mesa ou no mural, difere da Estativa Porta Tubo Chão por não possuir o trilho superior e ser fixada apenas no chão.

Características:

- Freios eletromagnéticos para movimentos na horizontal, vertical, transversal e de angulação, com acionamento frontal.
- Indicação luminosa de centralização do tubo.
- Rotação da coluna com pedal para maior segurança.

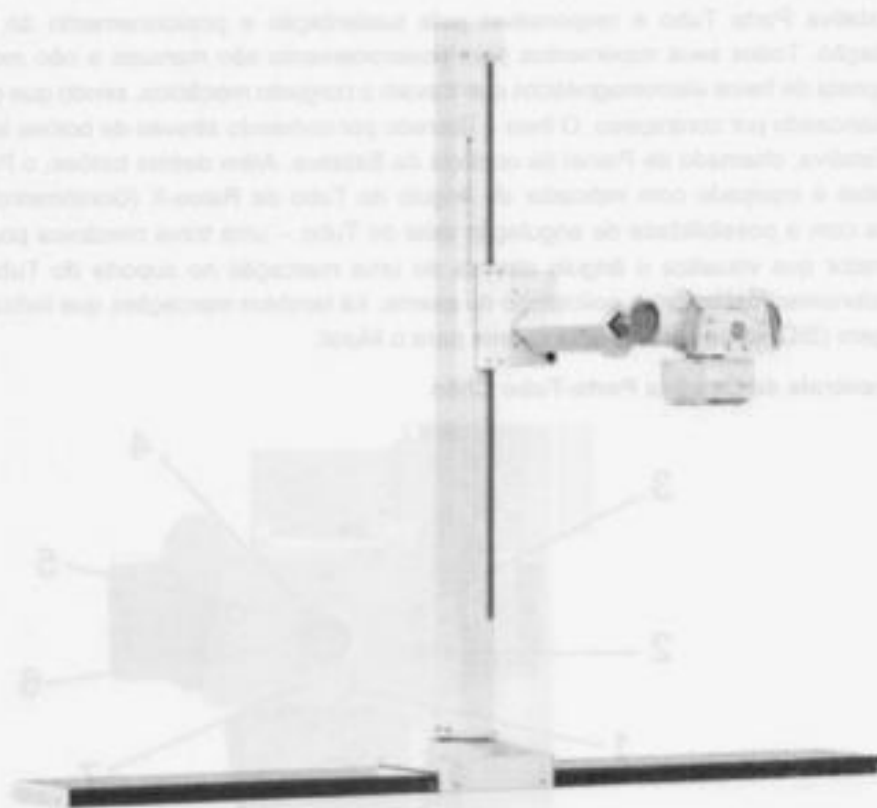


Figura 10 - Estativa Porta Tubo Chão

ESTATIVA PORTA TUBO

Tipo de Fixação	Chão
Comando dos Movimentos	Manual com freios eletromagnéticos liberados por acionamento por botões no Painel de controle da Estativa.
Deslocamento Vertical	≅ 1,6 m (opcional 1,8 m)
SID máximo para a Mesa	≅ 1,3 m
Deslocamento Horizontal	1,5 a 6,0 m (modular 1,5 m)
SID para o Mural	0,9 a 5,6 m
Movimento Transversal do Tubo RX (Telescópico)	≅ 0,3 m
Rotação Tubo RX em seu eixo de suporte	360° (-180° a +180°) – Opcional: 240° (-120° a +120°)
Angulação Axial do Tubo	30 ° (-15° a +15°)
Giro da Coluna (eixo vertical)	360°
Alimentação	24 Vdc

Tabela 7 - Dados técnicos da Estativa Porta Tubo Chão

Nota: a simbologia ≅ identifica valores aproximados

Estativa Porta-Tubo Chão

A Estativa Porta Tubo é responsável pela sustentação e posicionamento do Conjunto Fonte de Radiação. Todos seus movimentos para posicionamento são manuais e não motorizados, assim, é composta de freios eletromagnéticos que travam o conjunto mecânico, sendo que o movimento vertical é balanceado por contrapeso. O freio é liberado por comando através de botões localizados no painel da Estativa, chamado de Painel de controle da Estativa. Além destes botões, o Painel de controle da Estativa é equipado com indicador de ângulo do Tubo de Raios-X (Goniômetro). O conjunto conta ainda com a possibilidade de angulação axial do Tubo – uma trava mecânica pode ser liberada pelo operador que visualiza o ângulo através de uma marcação no suporte do Tubo. Para um correto posicionamento, conforme solicitação do exame, há também marcações que indicam a distância foco-imagem (SID) tanto para a Mesa quanto para o Mural.

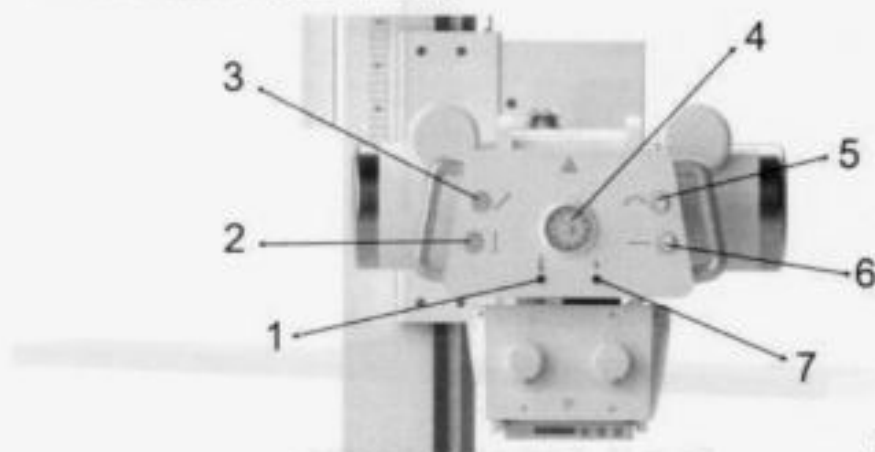
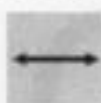
Painel de controle da Estativa Porta-Tubo Chão

Figura 11- Painel de controle da Estativa Porta-Tubo

Nº	Função
1	Indica centralização do tubo de Raios-X com o receptor de imagem no sentido transversal da mesa. Aceso quando centralizado.
2	Permite o movimento vertical conjunto emissor.
3	Permite o movimento transversal emissor.
4	Permite visualizar o ângulo de inclinação do conjunto emissor.
5	Permite o movimento de angulação do conjunto emissor.
6	Permite o movimento longitudinal do conjunto emissor.
7	Indica quando aceso que a estativa Porta tubo está operacional.

Tabela 8 - Descrição do painel de controle

Botões de comando:



Permite o movimento horizontal do conjunto emissor.



Permite o movimento do conjunto emissor para frente e para trás.



Permite o movimento de angulação do conjunto emissor.



Permite o movimento do conjunto emissor para cima e para baixo

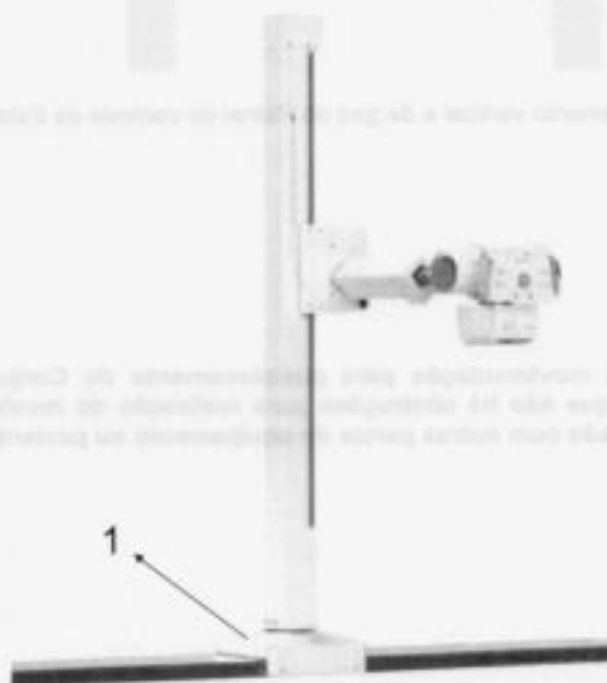


Figura 12 - Estativa Porta Tubo Chão

Para rotacionar a Coluna em torno de seu eixo, para realização de exames fora do Mural ou Mesa, com um dos pés acione o Pedal 1, destravando a coluna e com as 2 mãos gire a coluna até a posição desejada, libere o pedal e certifique do travamento da coluna.

Exemplos de movimentos do Painel de Controle.

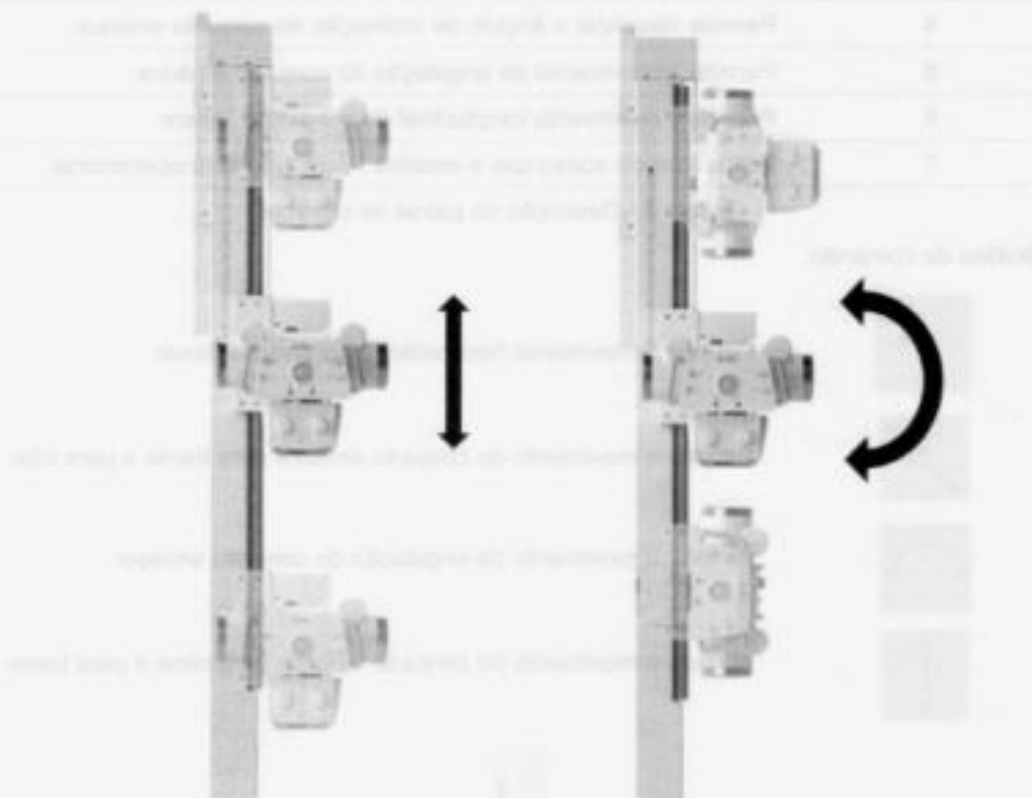


Figura 13 - Movimento vertical e de giro do Painel de controle da Estativa Porta-tubo

CUIDADO



Durante a movimentação para posicionamento do Conjunto Emissor de Raio-X, certificar que não há obstruções para realização do movimento desejado, afim de evitar colisão com outras partes do equipamento ou paciente.

4.2.3 ESTATIVA PORTA-TUBO GIRATÓRIA ARCO

A Estativa Porta-Tubo Giratória Arco é um equipamento de Raios-X multifuncional convencional ou digital, adequado para todos os exames radiográficos de rotina, incluindo em áreas especializadas como trauma, exceto para mamografia.

O equipamento é destinado a exames radiográficos com os pacientes nas posições em pé, sentada ou deitado em conjunto com uma mesa de Raios-X, inclusive com a capacidade de realização de perfil na mesa. Pode ter movimentos manuais e/ou motorizados.

Características:

- Movimentos vertical e do SID motorizados.
- Indicação luminosa da posição mesa.
- Rotação do braço manual.



Figura 14- Estativa Porta-Tubo Giratória Arco

ESTATIVA PORTA TUBO GIRATÓRIO ARCO

Tipo de Fixação	Chão-Parede
Comando dos Movimentos	Motorizado – por botões no painel de comando, para movimentos vertical e do SID Manual* - com freio eletromagnético para rotação do braço, com liberação por botão no painel de comando *Opcional movimento de rotação do braço motorizado
Deslocamento Vertical	≅ 1,3 m
Deslocamento do SID para o Bucky	≅ 0,9 m (0,9 a 1,8 m)
Carga suportada no Bucky	10 kg
Giro do Arco	180° (-45° a +135°)
Bucky Porta Cassete/ Detector	- Bandeja do Bucky provida de auto centralização do Receptor de Imagem. - Grade antidifusora removível - Câmara de medição (AEC) – item opcional
Tampo	Radio transparente de material Biocompatível (ISO 10993-1), com marcação central
Equivalente de atenuação	< 1,7 mm Al
Apoio para queixo	Sim (≅ 1,9 m do chão)
Alimentação	220 Vac/ 24 Vdc (freio eletromagnético)

Tabela 9 - Dados técnicos da Estativa Arco

Nota: a simbologia ≅ identifica valores aproximados

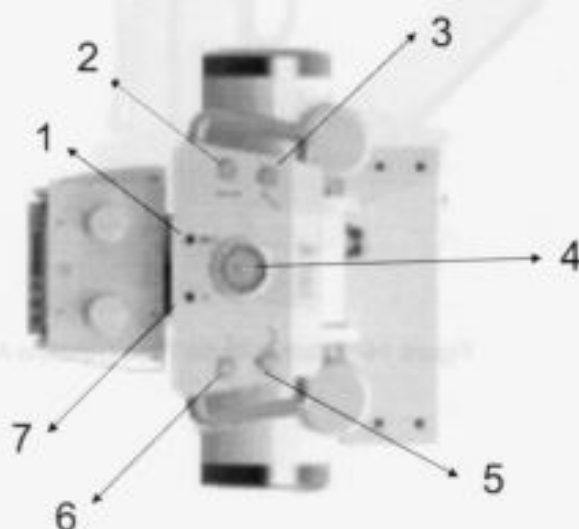
Painel de controle da Estativa Arco/ Ortogonal

Figura 15- Painel de controle da Estativa Porta-tubo

Nº	Função
1	Indica que o carro da coluna está na posição para utilização da mesa.
2	Permite o movimento vertical motorizado de descida do Arco.
3	Permite o movimento vertical motorizado de subida do Arco.
4	Permite visualizar o ângulo de inclinação do conjunto emissor.
5	Libera a trava eletromagnética que permite o giro manual do Arco.
6	Permite o movimento motorizado de ajuste do SID.
7	Indica quando aceso que a trava eletromagnética está liberada.

Tabela 10 - Descrição do painel de controle

Botões de comando:

Nota: Esses botões também estão disponíveis no punho do Bucky



Permite o movimento vertical motorizado de descida do Arco



Permite o movimento vertical motorizado de subida do Arco.



Libera a trava eletromagnética que permite o giro manual do Arco.



Permite o movimento motorizado de ajuste do SID.

NOTA:

Antes de posicionar o Arco na posição para exames utilizando a Mesa Sobre Rodas, posicione o SID na posição 1,0 m, suba o Arco até que o LED (1) ascenda, libere a trava eletromagnética e posicione o Arco na posição 90°

CUIDADO



Nunca execute movimentos de Giro e/ou Movimentos verticais do Arco com a Mesa Sobre Rodas posicionada sobre o Bucky.
Para execução de exames sobre o Bucky, atente para carga máxima de 10Kg suportada pelo conjunto.

4.2.4 ESTATIVA PORTA-TUBO TELESCÓPICA DE TETO MANUAL

A Estativa Porta-Tubo Telescópica de Teto Manual é um módulo integrante do conjunto radiológico, destinada a suportar o tubo de Raios-X com intuito de posicionamento adequado aos diferentes tipos de exames radiológicos. Possibilita o direcionamento do feixe de Raios-X para realização de exames na mesa ou no mural.

Nota: O movimento do Conjunto Emissor de RX é motorizado.



Figura 16 - Estativa Porta-Tubo Telescópica de Teto

Descrição	Característica
Movimento Longitudinal Manual	2,2m (3m opcional)
Movimento Transversal Manual (opcional)	2,5m (3,3m opcional)
Rotação do Tubo no Plano Horizontal Manual	360° (-180° a +180°)
Rotação do Tubo no Plano Vertical Manual	180 ° (-90° a +90°)
Movimento Vertical Motorizado (ajustável)	≅ 1,4 m
Painel de Controle Digital (opcional)	Integrado
Tipo de Fixação	Teto ou Parede
SID para o Mural Bucky	0,8 a 1,8 m
SID para o Mesa Bucky	0,8 a 1,2 m

Tabela 11 - Descrição da Estativa Porta-Tubo Telescópica de Teto Manual

Nota: a simbologia ≅ identifica valores aproximados

Botões disponíveis no painel de comando da estativa:



Libera a trava eletromagnética do movimento horizontal da estativa



Libera a trava eletromagnética do movimento transversal da estativa (item opcional)



Permite o movimento vertical motorizado de subida do conjunto emissor.



Libera a trava eletromagnética do movimento de rotação do conjunto emissor

4.2.5 ESTATIVA PORTA-TUBO TELESCÓPICA DE TETO AUTOMATIZADA

A Estativa Porta Tubo Telescópica de Teto Automatizada é um módulo integrante do conjunto radiológico, destinada a suportar o tubo de Raios-X com intuito de posicionamento adequado aos diferentes tipos de exames radiológicos. Possibilita o direcionamento do feixe de Raios-X para realização de exames na mesa ou no mural. Opcionalmente, pode ter pré-posicionamento automático.



Figura 17- Estativa Porta Tubo Telescópica de Teto Motorizada



Descrição	Característica
Movimento Longitudinal Motorizado	2,2m (3m opcional)
Movimento Transversal Motorizado (opcional)	2,5m (3,3m opcional)
Rotação do Tubo no Plano Motorizado	360° (-180° a +180°)
Rotação do Tubo no Plano Motorizado	180 ° (-90° a +180°)
Movimento Vertical Motorizado (ajustável)	≈ 1,4 m
Painel de Controle Digital	Integrado
Tipo de Fixação	Teto ou Parede
SID para o Mural Bucky	0,8 a 1,8 m
SID para o Mural Bucky	0,8 a 1,2 m

Tabela 12 - Descrição da Estativa Porta Tubo Telescópica de Teto Motorizada

Nota: a simbologia ≈ identifica valores aproximados



Figura 18- Estativa Porta Tubo Telescópica de Teto Motorizada

CUIDADO



Nunca execute movimentos automatizados do equipamento com o paciente posicionado no mesmo.

Para execução de exames sobre o Bucky, atente para carga máxima de 10Kg suportada pelo conjunto.

4.2.6 ESTATIVA PORTA-TUBO GIRATÓRIA ORTOGONAL

A Estativa Porta-Tubo Giratória Ortogonal é um módulo multifuncional integrante do conjunto radiológico digital, adequado para todos os exames radiográficos de rotina, incluindo em áreas especializadas como trauma.

O equipamento é destinado a exames radiográficos em pacientes nas posições em pé, sentada ou deitado em conjunto com uma mesa de Raios-X sobre rodas.

Essa Estativa possui os movimentos manual, motorizado e motorizado robotizado, sendo opcional a rotação do braço que suporta o conjunto emissor Isocêntrica, para exames de Tomossíntese.

Este equipamento também possui uma versão opcional com o braço e SID fixos na posição mural.

Características:

- SID 1,00 a 1,80m.
- Giro do braço +/- 180°
- Giro do bucky +/- 90°
- Movimentos manual, motorizado e motorizado robotizado.
- Isocêntrico (opcional)

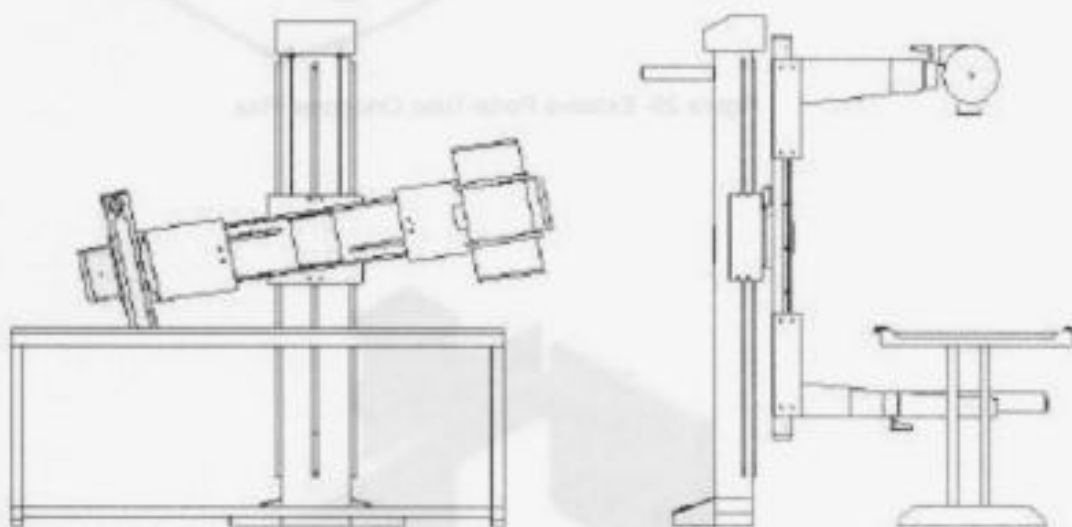


Figura 19- Estativa Porta-Tubo Giratória Ortogonal

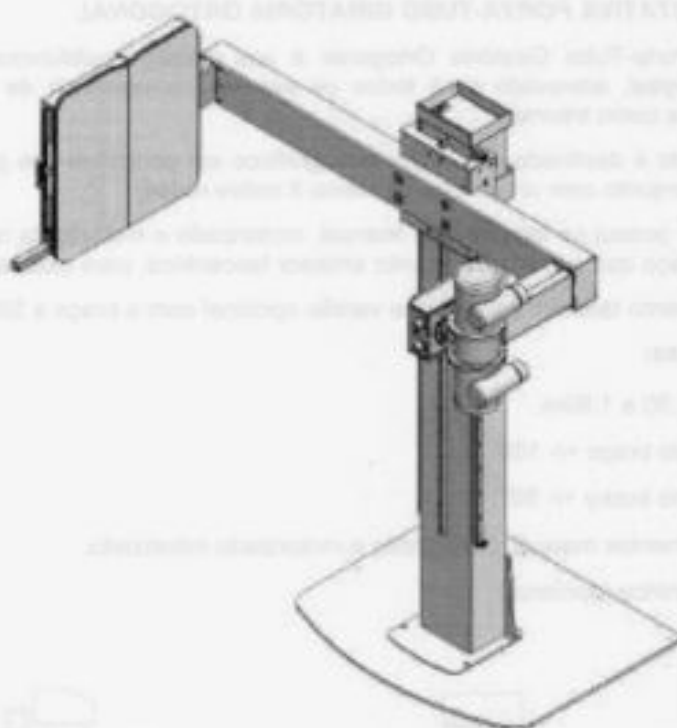


Figura 20- Estativa Porta-Tubo Ortogonal Fixa



Figura 21- Estativa Porta-Tubo Giratória Ortogonal Isocentrica

ESTATIVA PORTA TUBO GIRATÓRIO ORTOGONAL

Tipo de Fixação	Chão-Parede Chão (modelo com braço fixo)
Comando dos Movimentos	Motorizado – por botões no painel de comando e/ou Touch Screen no painel de LCD
Deslocamento Vertical	≈ 1,3 m
Carga suportada no Bucky	10 kg
Giro do Braço	90°
Bucky Porta Detector	- Grade antidifusora – (opcional removível) - Câmara de medição (AEC) – item opcional
Tampo	Radio transparente de material Biocompatível (ISO 10993-1), com marcação central
Equivalente de atenuação	< 1,7 mm Al
Apoio para queixo	Sim (≈ 1,9 m do chão)
Alimentação	220 Vac/ 24 Vdc

Tabela 13 - Dados técnicos da Estativa Ortogonal

Nota: a simbologia ≈ identifica valores aproximados

CUIDADO

Nunca execute movimentos verticais do braço com a Mesa Sobre Rodas posicionada sobre o Bucky.

Para execução de exames sobre o Bucky, atente para carga máxima de 10Kg suportada pelo conjunto.

4.3 ESTATIVA MURAL BUCKY

O Mural é responsável pela sustentação e posicionamento do Receptor de Imagem vertical e para leve apoio do paciente. O movimento vertical do Bucky é manual, assim, o Mural é composto de freios eletromagnéticos que travam o conjunto mecânico quando o equipamento está energizado. O freio é liberado por comando através de pedal. O conjunto é balanceado (contrapeso) e o freio atua apenas para garantir a não movimentação com o leve apoio do paciente.

Os modelos de Murais que podem ser integrados ao produto são:

- **Estativa Mural Bucky MB** – movimento manual de subida e descida do Bucky, com freio mecânico (opcional freio eletromagnético).
- **Estativa Mural Bucky MBG** – movimento manual de subida e descida do Bucky, com freio eletromagnético liberado através de pedal, e movimento manual de angulação do Bucky com trava mecânica.
- **Estativa Setrus** – movimentos manuais de subida e descida e de giro do Bucky, com freio eletromagnético liberado através de botão no punho do Bucky, e movimento manual da coluna no sentido horizontal, com freio eletromagnético liberado através de botão no punho do Bucky. (Para esse modelo de estativa é opcional seus movimentos motorizados).

4.3.1 ESTATIVA MURAL BUCKY MB

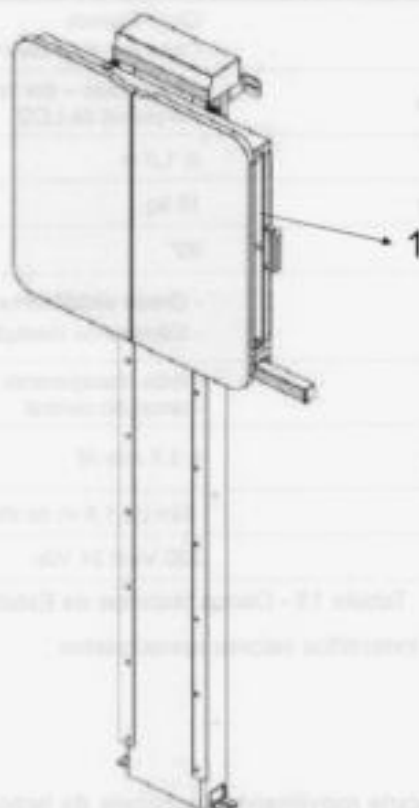


Figura 22 – Estantiva Mural Bucky MB

ESTATIVA MURAL BUCKY MB

Tipo de Fixação	Chão-Parede
Tipo de Freio	Mecânico (Opcional - freio eletromagnético)
Movimento vertical	≅ 1,3 m (Opcional 1,6 m)
Bucky Porta Cassete/ Detector	- Bandeja do Bucky provida de auto centralização do Receptor de Imagem. - Bucky equipado com grade antidifusora fixa. - Câmara de medição (AEC) - opcional
Tamanho mínimo de cassete	13 cm x 18 cm (retrato e paisagem)
Tamanho máximo de cassete	43 cm x 43 cm (retrato e paisagem)
Tampo	Radio transparente de material Biocompatível (ISO 10993-1), com marcação central
Equivalente de atenuação	< 1,7 mm Al
Apoio para queixo	Sim (≅ 1,9 m do chão)
Alimentação	24 Vdc (opcional)
Altura do Chão ao Centro do Bucky	Mínimo – 0,4 m Máximo – 1,7 m (opcional 2,0 m)

Tabela 14 - Dados técnicos do Mural Bucky MB

Nota: a simbologia ≅ identifica valores aproximados

Para ajuste da altura, libere o Freio Mecânico 1, ajuste a altura conforme exame a ser executado, e trave o Freio Mecânico.

Observação: para modelo opcional com freio eletromagnético, a liberação do freio é feita em um pedal.

CUIDADO



Ao realizar o posicionamento do Bucky, ficar atento para que não haja colisão com objetos ou paciente.

Durante a movimentação do Bucky, certifique-se de manter as mãos do operador/paciente afastadas do carro do Bucky, afim de evitar que seus dedos fiquem presos em frestas.

4.3.2 ESTATIVA MURAL BUCKY MBG

O Mural Bucky MBG é um módulo integrante do conjunto radiológico, destinado a suportar o chassi com intuito de posicionamento adequado aos diferentes tipos de exames radiológicos.

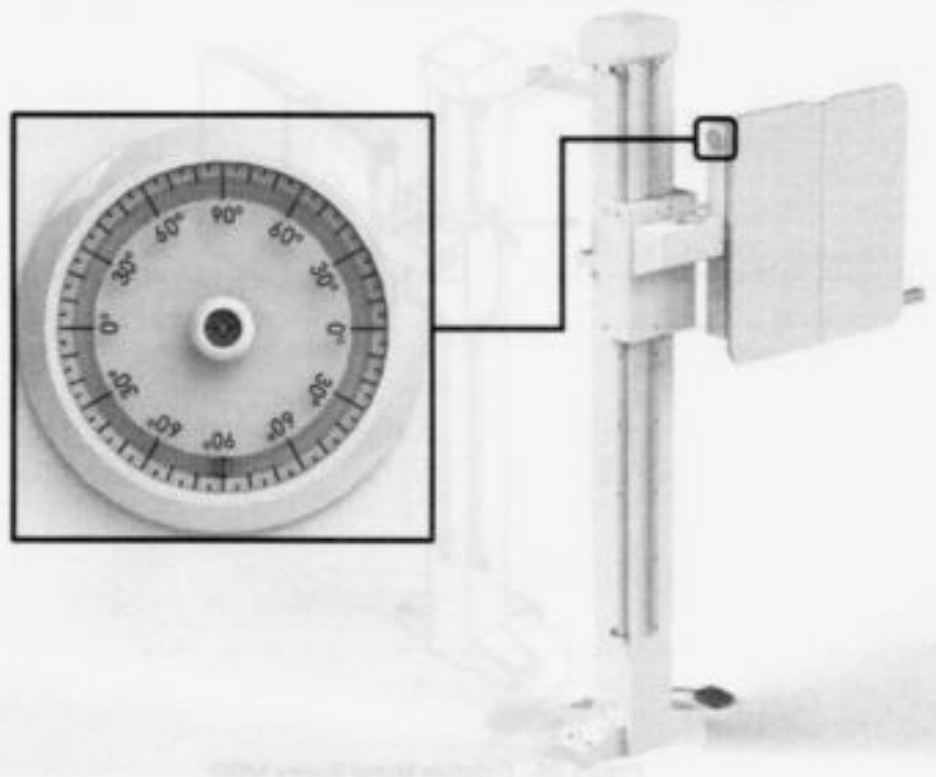


Figura 23 - Mural Bucky MBG

ESTATIVA MURAL BUCKY MBG

Tipo de Fixação	Chão-Parede
Tipo de Freio	Eletromagnético liberado por acionamento de pedal
Deslocamento Vertical	$\cong 1,30$ m
Rotação do Tampo	$\pm 90^\circ$
Bucky Porta Cassete/ Detector	<ul style="list-style-type: none"> - Bandeja do Bucky provida de auto centralização do Receptor de Imagem. - Bucky equipado com grade antidifusora fixa. - Câmara de medição (AEC) - opcional
Tamanho mínimo de cassete	13 cm x 18 cm (retrato e paisagem)
Tamanho máximo de cassete	43 cm x 43 cm (retrato e paisagem)
Tampo	Radio transparente de material Biocompatível (ISO 10993-1), com marcação central
Equivalente de atenuação	< 1,7 mm Al
Apoio para queixo	Sim ($\cong 1,9$ m do chão)
Alimentação	24 Vdc (opcional)
Altura do Chão ao Centro do Bucky	Mínimo - 0,4 m Máximo - 1,7 m

Tabela 15 - Dados técnicos da Estativa Mural Bucky MBG

Nota: a simbologia \cong identifica valores aproximados

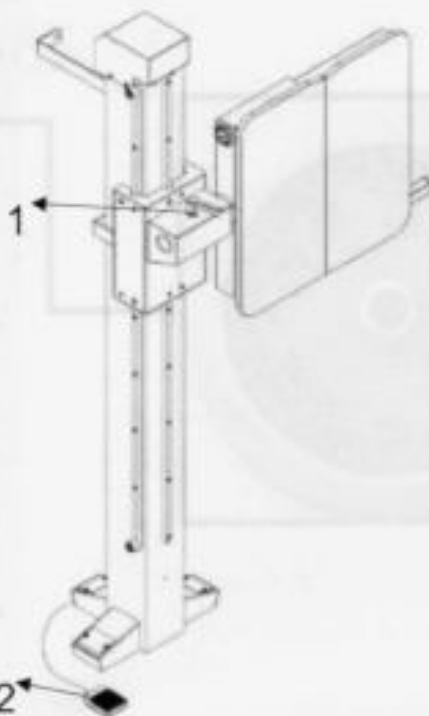


Figura 24- Estativa Mural Bucky MBG

Movimento de rotação do Bucky



- Gire o knob 1 no sentido anti-horário, para liberar o freio de travamento do movimento de rotação.
- Rotacione o detector de parede até a posição desejada.
- Gire o knob no sentido horário, para acionar o freio de travamento do movimento de rotação.

Movimento vertical do Bucky

- Pressione o pedal 2, para liberar o freio de travamento do movimento vertical.
- Movimente o detector do Mural Bucky MBG verticalmente até a posição desejada.
- Solte o pedal para travamento dos freios.

CUIDADO



Ao realizar o posicionamento do Bucky, ficar atento para que não haja colisão com objetos ou paciente.

Durante a movimentação do Bucky, certifique-se de manter as mãos do operador/paciente afastadas do carro do Bucky, afim de evitar que seus dedos fiquem presos em frestas.

4.3.3 ESTATIVA MURAL SETRUS

A Estativa Setrus Giratório com coluna móvel é um módulo integrante do conjunto radiológico com intuito de posicionamento adequado aos diferentes tipos de exames radiológicos (vertical e mesa), manual. Podendo opcionalmente ter movimentos motorizados e/ou pré-posicionamento automático.

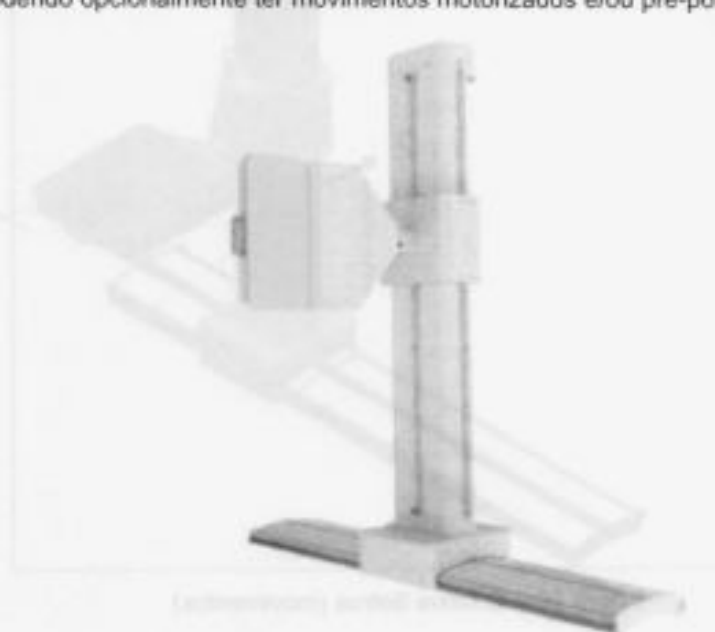


Figura 25 – Estativa Setrus

ESTATIVA MURAL SETRUS

Tipo	Chão
Comando dos Movimentos	Manual com freio eletromagnético liberado por botão de acionamento *Opcional – movimentos motorizados e/ou pré-posicionamento automático
Deslocamento Vertical	≅ 1,4 m
Deslocamento Horizontal	≅ 2,1 m
Rotação do Buck	180° (-90° a +90°)
Bucky Porta Detector	- Bandeja do Bucky provida de auto centralização do Receptor de Imagem. - Bucky equipado com grade antidifusora removível. - Câmara de medição (AEC) - opcional
Tamanho mínimo de cassete	13 cm x 18 cm (retrato e paisagem)
Tamanho máximo de cassete	43 cm x 43 cm (retrato e paisagem)
Tampo	Radio transparente de material Biocompatível (ISO 10993-1), com marcação central
Equivalente de atenuação	< 1,7 mm Al
Apoio para queixo	Sim (≅ 1,9 m do chão)
Alimentação	24 Vdc (freios eletromagnéticos)
Altura do Chão ao Centro do Bucky	Mínimo – 0,4 m Máximo – 1,8 m

Tabela 16 - Dados técnicos da Estativa Mural Bucky MBG

Nota: a simbologia ≅ identifica valores aproximados

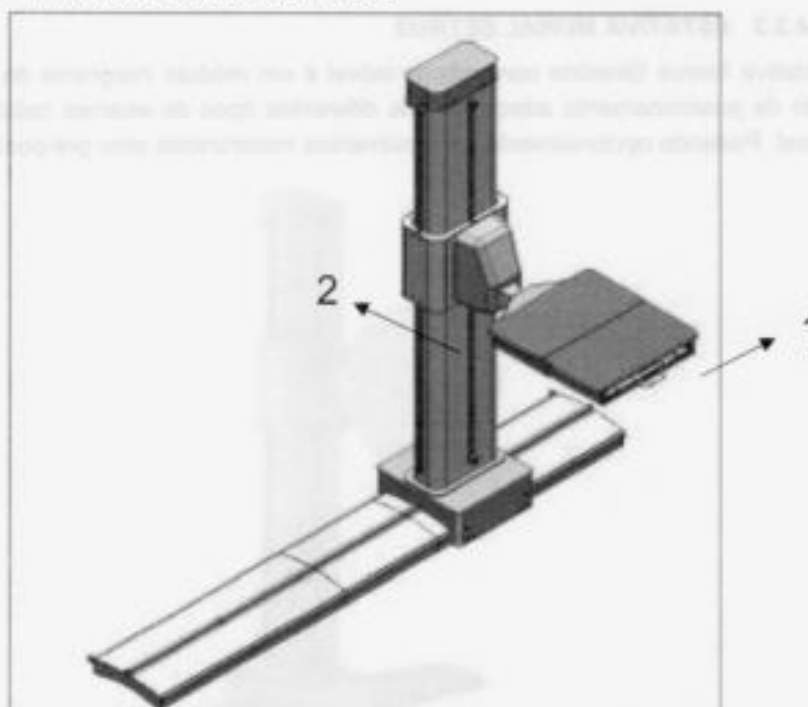


Figura 26 – Estativa Setrus (movimentos)

Botões de comando disponíveis no punho (1) do bucky para o modelo manual.



Libera a trava eletromagnética do movimento horizontal do mural.



Libera a trava eletromagnética do movimento vertical do mural.



Libera a trava eletromagnética do movimento de giro do bucky.

Botões de comando disponíveis no punho (1) do bucky para o modelo motorizado (automático).



Aciona o movimento vertical motorizado de subida do bucky.



Aciona o movimento vertical motorizado de descida do bucky.



Aciona o movimento horizontal motorizado da coluna.



Aciona o movimento de giro motorizado do bucky.

- Para execução de exames com a Mesa Sobre Rodas, posicione o carro do Bucky na posição indicada pela etiqueta abaixo (2), e posicione a mesa para exames.

CUIDADO



Nunca execute movimentos Verticais ou de Giro do Bucky com a Mesa Sobre Rodas posicionada sobre o Bucky.

Para execução de exames sobre o Bucky, atente para carga máxima de 10Kg suportada pelo conjunto.

4.4 MESAS DE EXAME

Os modelos de Mesas de Exames que podem ser integrados ao produto são:

- **Mesa Bucky Tampo Fixo** - possui apenas o movimento longitudinal do Bucky.
- **Mesa Bucky Tampo Flutuante** - possui o movimento longitudinal do Bucky e o movimento longitudinal e transversal do tampo.
- **Mesa Bucky Elevatória Tampo Flutuante** - possui o movimento longitudinal do Bucky e o movimento longitudinal e transversal do tampo e o movimento de subida e descida do tampo motorizado.
- **Mesa Sobre Rodas** - não possui Bucky, possui movimento da mesa manual e é utilizada com Estativa Giratória Arco / Ortogonal e Estativa Mural Setrus. Neste último caso a mesa sobre rodas possui giro pivotante horizontal.

4.4.1 MESA BUCKY TAMPO FLUTUANTE

A mesa de exames possui um tampo flutuante radio transparente que pode ser deslocado manualmente no sentido transversal e no longitudinal, facilitando o posicionamento do paciente e também é possível fazer o posicionamento do Bucky no sentido longitudinal.

Normalmente, o Tampo e o Bucky ficam travados pelos freios eletromagnéticos, e a liberação dos freios do Tampo é feita por uma pedaleira e por botão para o Bucky.

Características:

- Fixação do movimento transversal e longitudinal do tampo através de freios eletromagnéticos acionados por pedais.
- Indicação de centralização do tampo da mesa com centro do Bucky.
- Trilho em toda extensão do tampo para uso da faixa e apoios.
- Fixação do movimento do Bucky através de freio eletromagnético e acionamento por pedal.



Figura 27 - Mesa Bucky Tampo Flutuante

Mesa Bucky Tampo Flutuante

	Padrão	Opcional
Tipo	Altura Fixa e Tampo Flutuante	
Comando dos movimentos	Manual com freio eletromagnético liberado por acionamento de pedal para os movimentos transversal e longitudinal do Tampo e Bucky.	
Altura da Mesa	$\cong 0,8$ m	
Dimensões do Tampo	0,9 m x 2,25 m	0,76 m x 2,0 m
Movimento Transversal do Tampo	- 0,24 a +0,24 m – com "click" na posição central (Tampo alinhado com o Bucky e com o Tubo)	- 0,12 a +0,12m – com "click" na posição central (Tampo alinhado com o Bucky e com o Tubo)
Movimento Longitudinal do Tampo	-0,70 a +0,70 m *Opcional $\cong -0,80$ a +0,80 m	-0,40 a +0,40 m
Capacidade máxima de carga	250 kg	
Bucky Porta Cassete	<ul style="list-style-type: none"> - Bandeja do Bucky provida de auto centralização do Receptor de Imagem. - Bucky equipado com grade antidifusora fixa. - Câmara de medição (AEC) - opcional 	
Deslocamento do Bucky	$\cong 0,7$ m	
Tamanho mínimo de cassete	13 cm x 18 cm (retrato e paisagem)	
Tamanho máximo de cassete	43 cm x 43 cm (retrato e paisagem)	
Tampo	Radio transparente de material Biocompatível (ISO 10993-1), com marcação central longitudinal	
Equivalente de atenuação	< 1,7 mm Al	
Trilho de Acessórios	Trilho para acessório em toda a extensão da mesa para uso de faixa compressora para Urografia	
Alimentação	24 Vdc (freios eletromagnéticos)	

Tabela 17 – Dados Técnicos da Mesa Tampo Flutuante

Nota: a simbologia \cong indentifica valores aproximados

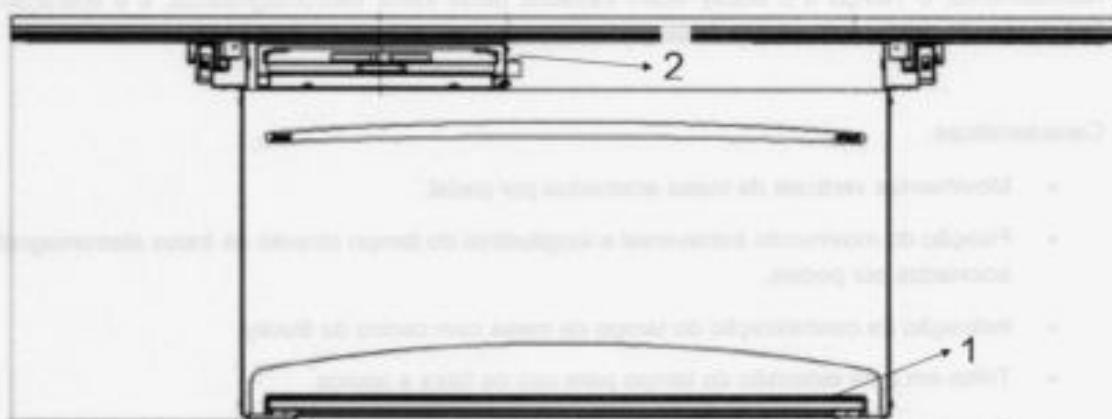


Figura 28 - Mesa Bucky Tampo Flutuante

- Para o posicionamento do tampo, acione com um dos pés o pedal (item 1), com o freio liberado faça o posicionamento do tampo nas posições longitudinal e transversal, libere o pedal para o acionamento do freio.
- Para posicionamento do Bucky, com uma das mãos acione o botão localizado no punho do Bucky (item 2), com o freio liberado posicione o Bucky, libere o botão para acionamento do freio

NOTA:

Durante a movimentação do tampo da mesa, o ponto central de posicionamento é indicado por um sinal sonoro como um clique.

CUIDADO



Durante a movimentação do tampo da mesa, certifique-se de manter as mãos do operador/ paciente afastadas da parte inferior do tampo, afim de evitar que seus dedos fiquem presos em frestas.

O acesso do paciente à mesa deverá ser feito sempre em uma das laterais da mesa, com o tampo centralizado. A saída também deverá ser realizada da mesma forma.

4.4.2 MESA BUCKY TAMPO FLUTUANTE ELEVATÓRIA

A mesa de exames possui um tampo flutuante radio transparente que pode ser deslocado manualmente no sentido transversal e no longitudinal, facilitando o posicionamento do paciente, também é possível fazer o posicionamento do Bucky no sentido longitudinal e movimento vertical da mesa facilitando o acesso do paciente.

Normalmente, o Tampo e o Bucky ficam travados pelos freios eletromagnéticos, e a liberação dos freios e movimentos verticais são feitos por uma pedaleira.

Características:

- Movimentos verticais da mesa acionados por pedal.
- Fixação do movimento transversal e longitudinal do tampo através de freios eletromagnéticos acionados por pedais.
- Indicação de centralização do tampo da mesa com centro do Bucky.
- Trilho em toda extensão do tampo para uso da faixa e apoios.
- Fixação do movimento do Bucky através de freio eletromagnético.

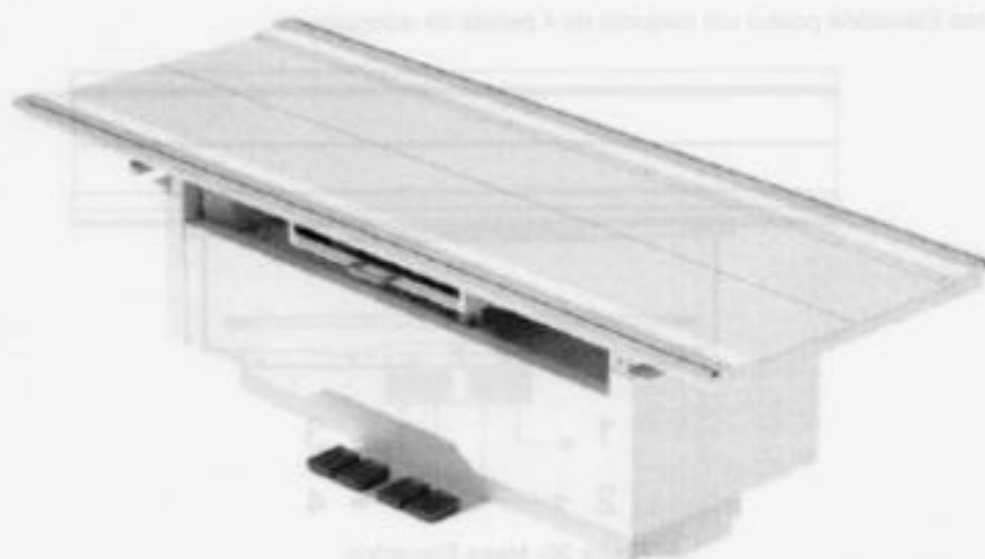


Figura 29 - Mesa Bucky Elevatória Tampo Flutuante

Mesa Bucky Tampo Flutuante Elevatória		Padrão	Opcional
Tipo		Altura Variável e Tampo Flutuante	
Comando dos movimentos		Manual com freio eletromagnético liberado por acionamento de pedal para os movimentos transversal e longitudinal do Tampo e Bucky. Motorizado – acionamento por pedal movimento vertical (sobe/desce)	
Altura da Mesa		0,55 a 0,80 m	
Deslocamento Vertical		≅ 0,25 m	
Dimensões do Tampo		0,9 m x 2,25 m	0,76 m x 2,0 m
Movimento Transversal do Tampo		- 0,24 a +0,24 m – com "click" na posição central (Tampo alinhado com o Bucky e com o Tubo)	- 0,12 a +0,12m – com "click" na posição central (Tampo alinhado com o Bucky e com o Tubo)
Movimento Longitudinal do Tampo		-0,70 a +0,70 m *Opcional ≅ -0,80 a +0,80 m	-0,40 a +0,40 m
Capacidade máxima de carga		200 kg	
Bucky Porta Cassete		- Bandeja do Bucky provida de auto centralização do Receptor de Imagem. - Bucky equipado com grade antidifusora fixa. - Câmara de medição (AEC) - opcional	
Deslocamento do Bucky		≅ 0,6 m	
Tamanho mínimo de cassete		13 cm x 18 cm (retrato e paisagem)	
Tamanho máximo de cassete		43 cm x 43 cm (retrato e paisagem)	
Tampo		Radio transparente de material Biocompatível (ISO 10993-1), com marcação central longitudinal	
Equivalente de atenuação		< 1,7 mm Al	
Trilho de Acessórios		Trilho para acessório em toda a extensão da mesa para uso de faixa compressora para Urografia	
Alimentação		220 Vac/ 24 Vdc (freios eletromagnéticos)	

Tabela 18 - Dados Técnicos Mesa Tampo Flutuante Elevatória

Nota: a simbologia ≅ identifica valores aproximados

A Mesa Elevatória possui um conjunto de 4 pedais de acionamento.

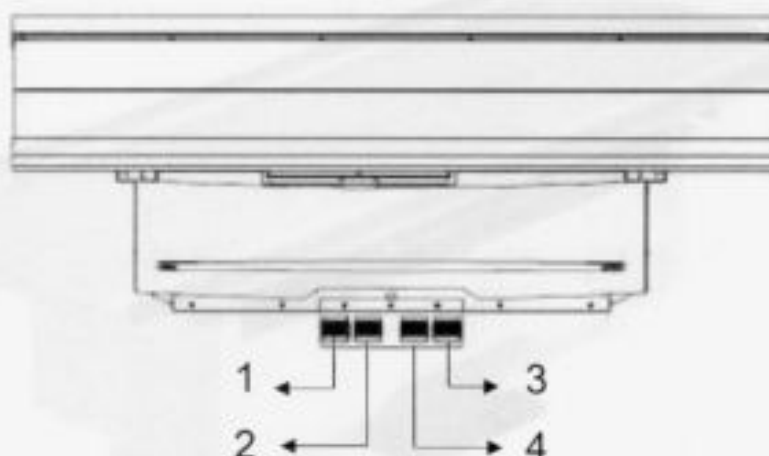


Figura 30- Mesa Elevatória

Pedal 1 – Pressionado os freios de travamento do tampo da mesa são liberados no **sentido longitudinal e Transversal**.

Pedal 2 – Pressionado o freio de travamento do Bucky é liberado no **sentido horizontal**

Pedal 3 – Pressionado aciona o movimento de **subida da Mesa**.

Pedal 4 – Pressionado aciona o movimento de **descida da Mesa**

- Para o posicionamento do tampo, acione com um dos pés o pedal 1, com o freio liberado faça o posicionamento do tampo nas posições longitudinal e transversal, libere o pedal para o acionamento do freio.
- Para posicionamento do Bucky, acione com um dos pés o pedal 2, com o freio liberado posicione o Bucky, libere o pedal para acionamento do freio
- Para ajuste da altura da mesa, com um dos pés acione o pedal 3 para subir a mesa, ou o pedal 4 para descer a mesa.

NOTA:

Durante a movimentação do tampo da mesa, o ponto central de posicionamento é indicado por um sinal sonoro como um clique.

CUIDADO



Durante a movimentação do tampo da mesa, certifique-se de manter as mãos do operador/ paciente afastadas da parte inferior do tampo, afim de evitar que seus dedos fiquem presos em frestas.

O acesso do paciente à mesa deverá ser feito sempre em uma das laterais da mesa, com o tampo centralizado. A saída também deverá ser realizada da mesma forma.

4.4.3 MESA BUCKY TAMPO FIXO

A mesa de exames possui um tampo flutuante radio transparente fixo, sendo possível fazer o posicionamento do Bucky no sentido longitudinal.

Normalmente, o Bucky fica travado pelo freio mecânico sendo liberado manualmente através do punho de movimentação.

Características:

- Trilho em toda extensão do tampo para uso da faixa e apoios.
- Fixação do movimento do Bucky, através de freio mecânico.

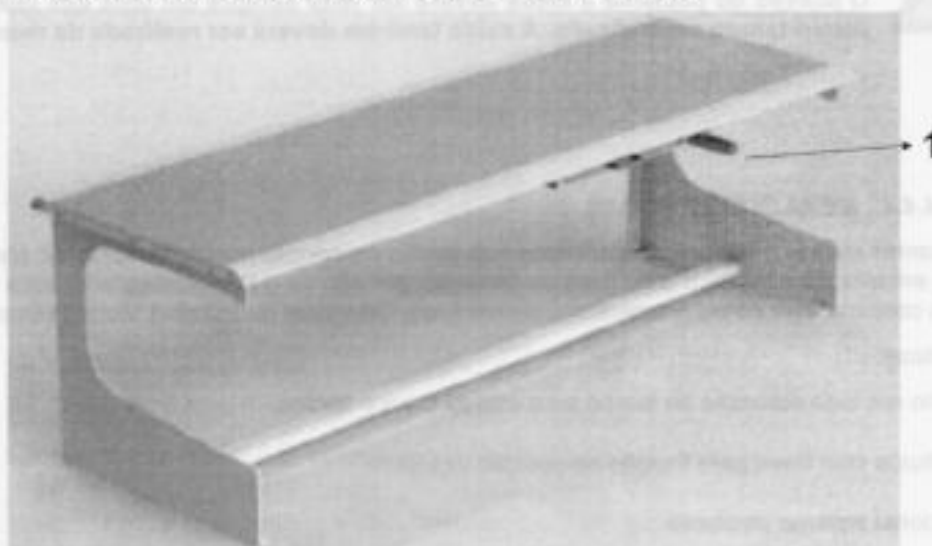


Figura 31 - Mesa Bucky Tampo Fixo

Mesa Bucky Tampo Fixo	
Tipo	Altura e Tampo Fixo
Comando dos movimentos	Manual com freio mecânico para liberação do movimento do Bucky.
Altura da Mesa	≅ 0,72 m
Dimensões do Tampo	0,77 m x 2,25 m
Capacidade máxima de carga	250 kg
Bucky Porta Cassete	- Bandeja do Bucky provida de auto centralização do Receptor de Imagem. - Bucky equipado com grade antidifusora fixa. - Câmara de medição (AEC) - opcional
Deslocamento do Bucky	≅ 1,2 m (± 0,6 m)
Tamanho mínimo de cassete	13 cm x 18 cm (retrato e paisagem)
Tamanho máximo de cassete	43 cm x 43 cm (retrato e paisagem)
Tampo	Radio transparente de material Biocompatível (ISO 10993-1), com marcação central longitudinal
Equivalente de atenuação	< 1,7 mm Al
Trilho de Acessórios	Trilho para acessório em toda a extensão da mesa para uso de faixa compressora para Urografia
Alimentação	N/A

Tabela 19 - Dados técnicos da Mesa Bucky tampo fixo

- Com uma das mãos libere o freio mecânico no punho do Bucky (Item 1), posicione o Bucky e solte a alavanca para acionamento do freio.

CUIDADO



Durante a movimentação do Bucky, certifique-se de manter as mãos do operador/paciente afastadas da parte inferior do tampo, afim de evitar que seus dedos fiquem presos em frestas.

O acesso do paciente à mesa deverá ser feito sempre em uma das laterais da mesa, com o tampo centralizado. A saída também deverá ser realizada da mesma forma.

4.4.4 MESA SOBRE RODAS

Mesa de exames para fins de radiodiagnósticos que auxilia no correto posicionamento da área de interesse no paciente em relação à incidência do feixe de radiação, por não ter o Bucky integrado, essa mesa deve ser utilizada em conjunto com os equipamentos Estativa Arco, Ortogonal ou Estativa Mural Setrus

Características:

- Trilho em toda extensão do tampo para uso da faixa e apoios.
- Rodízios com trava para fixação na posição desejada
- Opcional sistema pivotante.

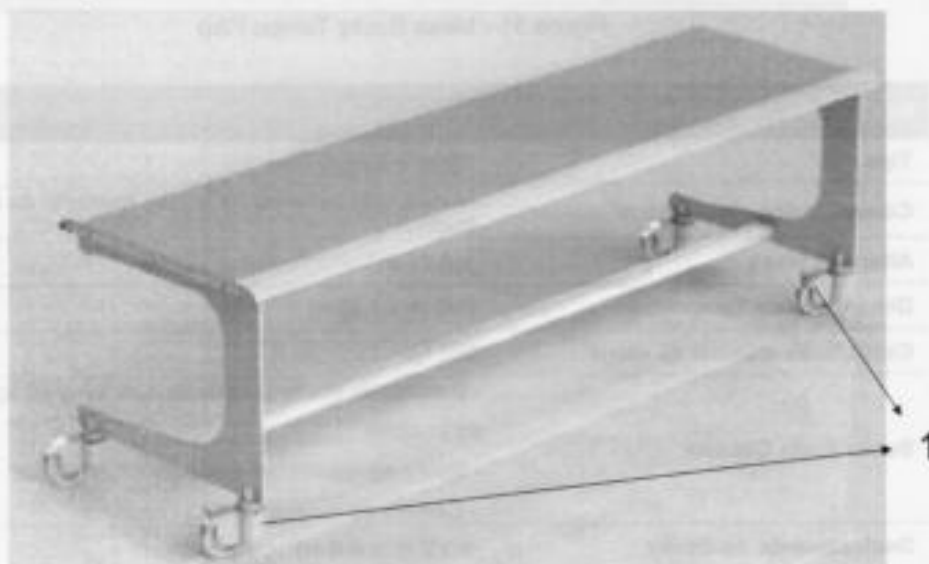


Figura 32 - Mesa Bucky Tampo Fixo

Mesa Sobre Rodas

Tipo	Altura Fixa e Tampo Fixo sem Bucky
Comando dos movimentos	Manual.
Altura da Mesa	≈ 0,72 m
Dimensões do Tampo	0,74 m x 2,25 m
Capacidade máxima de carga	250 kg
Tampo	Radio transparente de material Biocompatível (ISO 10993-1), com marcação central longitudinal
Equivalente de atenuação	< 1,7 mm Al
Trilho de Acessórios	Trilho para acessório em toda a extensão da mesa para uso de faixa compressora para Urografia
Alimentação	N/A

Tabela 20 - Dados Técnicos Mesa Sobre Rodas

- Libere o freio dos rodízios 1 e faça o posicionamento da mesa no equipamento, após o correto posicionamento, trave o freio dos rodízios para execução dos exames.

CUIDADO

Não movimente o braço da estativa (rotação ou verticalmente) com a mesa posicionada sobre o Bucky.

Durante o posicionamento da mesa com o paciente sobre a mesma, evitar movimentos bruscos.

O acesso do paciente à mesa deverá ser feito sempre em uma das laterais, com os rodízios travados.

4.5 RELAÇÃO DAS ESTATIVAS, MESAS E MURAIIS DO APOLO

Estantiva Porta-Tubo Chão-Teto	
Estantiva Porta-Tubo Chão	
Estantiva Porta-Tubo de Teto Telescópica (Motorizada/Manual)	
Estantiva Porta-Tubo Arco (Motorizada/Manual)	
Estantiva Porta-Tubo Ortogonal (Giratória/Fixa)	
Mesa Bucky Tampo Fixo	
Mesa Bucky Tampo Flutuante	
Mesa Bucky Elevatória Tampo Flutuante	
Mesa sobre Rodas	
Mesa sobre Rodas Pivotante	
Mural Bucky MB	
Mural Bucky MBG	
Estantiva Setrus (Motorizada/Manual)	

5 GERADOR DE ALTA TENSÃO

5.1 INFORMAÇÕES SOBRE O PAINEL DE COMANDO

5.1.1 VERSÃO CONVENCIONAL:

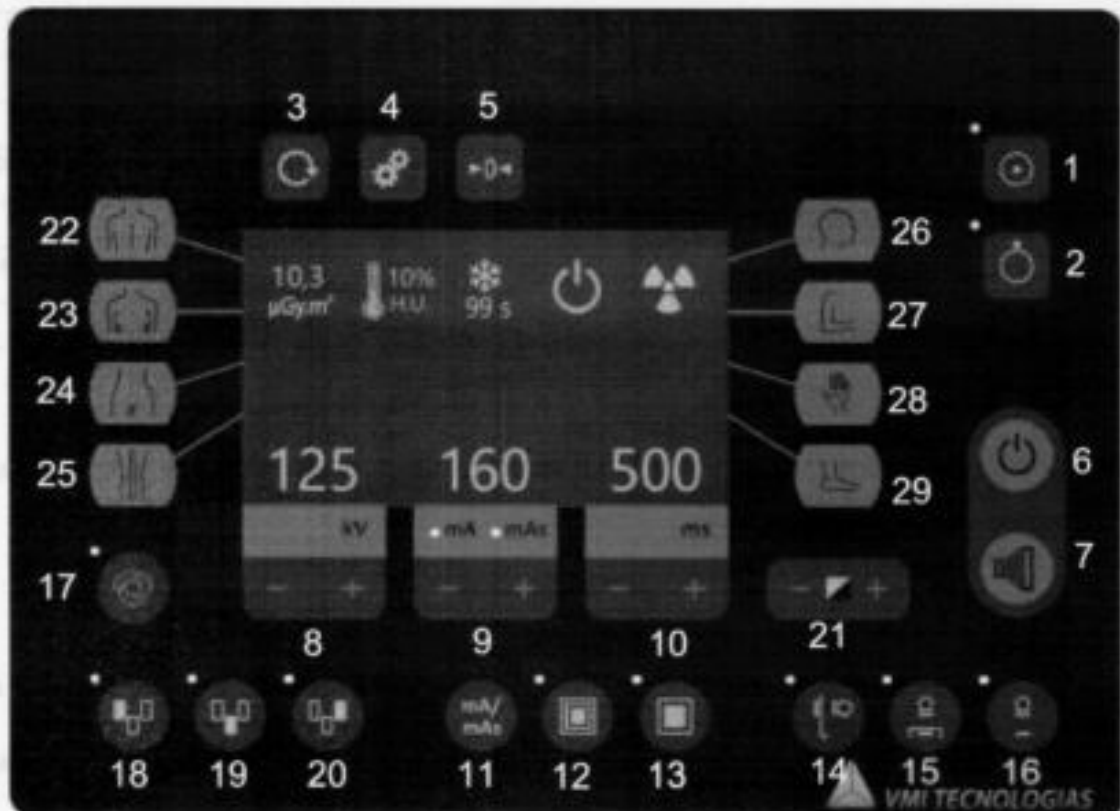


Figura 33 - Painel Versão Convencional

N°	Símbologia	Descrição
1		Liga o equipamento
2		Desliga o equipamento
3		Zera o valor acumulado indicado de dose
4		Entra no modo de configuração

5		Zera as falhas	
6		Preparo para exposição	
7		Disparo de Raios-X	
8		Seleciona o kV	
9		Seleciona o "mA" ou o "mAs" conforme preferência	
10		Seleciona o tempo de exposição – no caso de seleção por "mA"	
11		Determina a se a seleção/indicação será por "mA" ou "mAs"	
12		Seleciona Foco Fino	
13		Seleciona Foco Grosso	
14		Seleciona posto Mural	
15		Seleciona posto Mesa	

16		Seleciona exame fora do Bucky
17		Ativa o controle automático de exposição (AEC)
18		Seleção de campo do sensor do AEC - esquerda
19		Seleção de campo do sensor do AEC - central
20		Seleção de campo do sensor do AEC - direita
21		Aumenta/Diminui o valor da densidade (tempo de exposição no caso de AEC)
22		APR – Colunas Cervical, Torácica e Lombar
23		APR – Tórax
24		APR – Quadril e Abdome
25		APR – Membros inferiores
26		APR – Crânio e Ossos Faciais
27		APR – Membros superiores e Ombro



28		APR – Extremidade superior
29		APR – Extremidade inferior

Tabela 21 - Lista de Comandos

5.1.1.1 INFORMAÇÕES GRÁFICAS

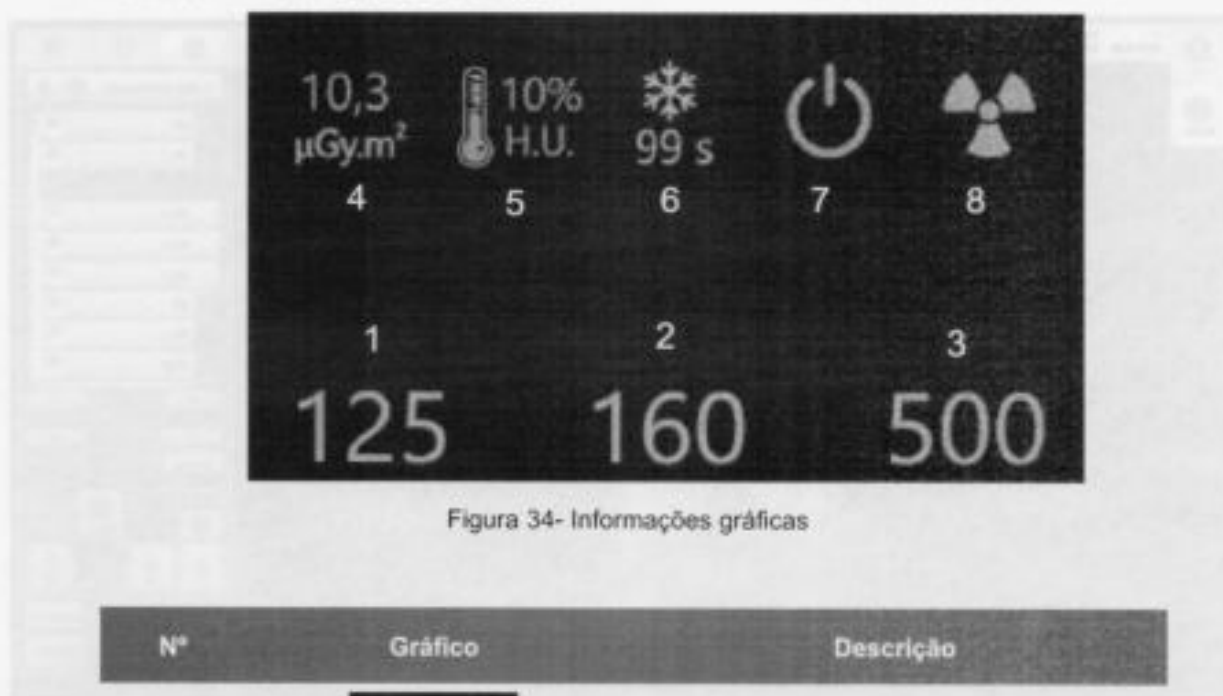








Figura 34- Informações gráficas

N°	Gráfico	Descrição
1		Indica o kV selecionado
2		Indica o tempo de disparo
3		Indica o mA ou o mAs selecionado
4		Indica a dose de radiação (radiografia)
5		Indica a estimativa de aquecimento do Tubo de Raios-X
6		Indica o tempo que deve ser esperado para resfriamento até um próximo disparo



7		Indica se o equipamento está pronto para o disparo
8		Indica o disparo de Raios-X

Tabela 22 - Lista de Gráficos

5.1.2 VERSÃO DIGITAL:



Figura 35- Painel de Comando Digital



Figura 36- Painel de Comando (Ligar Equipamento)

Observação: Para operação consultar o manual de operação do sistema digital.

5.2 DISPARADOR MANUAL



Figura 37 - Disparador manual

Nº	Descrição
1	Disparador de dois estágios. "Preparação e Exposição."
2	Botão do disparador.
3	Suporte do disparador.

Tabela 23 - Descrição do Disparador manual

6 OPERAÇÃO

6.1 LIGANDO/DESLIGANDO O EQUIPAMENTO

Quando a alimentação geral está ligada (quadro de comando) todos os periféricos (Estativa, Mesa, Mural) ficam ligados. A luz laranja no painel indica este estado conforme Figura 38- Indicação Luminosa.



Figura 38- Indicação Luminosa

Para ligar o Gerador pressione a tecla correspondente no painel de operação. A luz verde ficará acesa e a laranja será apagada conforme Figura 39 - Indicação Luminosa:



Figura 39 - Indicação Luminosa

Na versão digital do produto, além do Gerador, o Sistema de Imagem (Computador) também deverá ser ligado. Após a inicialização do equipamento, o software rodará automaticamente.

Para desligar o Gerador, é preciso manter pressionada a tecla correspondente por, pelo menos, dois segundos.



CUIDADO

Na versão digital, antes de desligar a alimentação geral, desligue o Sistema de Imagem (Computador) pelo processo regular, pois o mesmo não possui nobreak!



CUIDADO

O botão do painel apenas desliga o Gerador. Em caso de emergência, desligue a alimentação geral (quadro de força) que alimenta todo o equipamento!

6.2 USO DO DETECTOR

- ▶ Antes de efetuar os disparos de Raios-X, certifique-se de que o tamanho do campo de radiação esteja ajustado corretamente para a região anatômica do paciente e a área sensível do detector não seja excedida. Faça essa verificação utilizando a lâmpada de colimação.
- ▶ No console da estação de trabalho, o indicador azul de prontidão é exibido no canto inferior direito da tela caso o detector esteja pronto para ser usado. Caso um símbolo cinza seja exibido, a exposição não será obtida. Verifique essa indicação antes de qualquer aplicação de Raios-X em seu paciente.



CUIDADO



Para exposições no Painel Detector de Imagem Digital, certifique-se de que o posto digital adequado está selecionado. Caso a exposição livre seja selecionada, será possível realizar a exposição, mas nenhuma imagem será gerada. Isso é indicado no monitor através do símbolo. Na estação de trabalho, o indicador de prontidão do detector deve estar aceso, apesar de a exposição livre estar selecionada no gerador.

- ▶ O indicador (símbolo) verde de prontidão é exibido pelo painel do gerador, caso este esteja pronto para ser usado. Verifique essa indicação antes de qualquer aplicação de Raios-X em seu paciente.

NOTA

O detector realiza a auto calibração em intervalos regulares. Durante a autocalibração, o indicador de prontidão, na estação de trabalho, é apagado em intervalos curtos de tempo. O gerador ainda continua pronto para uso. Caso isso ocorra no momento em que pretender disparar Raios-X, aguarde alguns segundos e tente novamente. Se você tentar realizar uma exposição, nenhum Raios-X será liberado.

6.3 EXPOSIÇÃO DE RAIOS-X

Importante

Para garantia de vida útil do tubo de Raios-X, evite realizar mais de 1 exposição por minuto.

Para cada minuto de acionamento da lâmpada do Colimador aguardar 4 minutos de resfriamento. Acendimento prolongado do Colimador sem aguardar o tempo de resfriamento causa sobreaquecimento nas áreas próximas a lâmpada. Em emergência: máximo de cinco acionamentos sucessivos. Aguardar aproximadamente 10 minutos para o resfriamento.

Seleção de posto

- ▶ Pressione este botão no painel de controle do gerador.



⇨ Para exposições no detector de mesa, a opção "Mesa" deve ser selecionada.



⇨ Para exposições no detector de parede, a opção "Mural" deve ser selecionada.



⇨ Para exposições em cassetes, a opção "Sem Bucky" deve ser selecionada.

NOTA

Para exposições no Painel Detector de Imagem Digital (mesa ou parede), certifique-se de que as opções "Mesa" ou "Mural" estejam selecionadas no painel de controle do gerador. Caso a exposição livre esteja selecionada (opção "Sem Bucky" no painel de controle do gerador), será possível realizar a exposição, mas nenhuma imagem será gerada.

Isso é indicado no monitor através do símbolo. Na estação de trabalho, o indicador de prontidão do detector deve estar aceso apesar de a exposição livre estar selecionada no gerador.

Para exposições no detector:

- Verifique se o detector está pronto (indicador verde de prontidão na estação de trabalho).

Medição do SID

- Ajuste o SID.

Exposições em detector de mesa

- Utilize a régua afixada na coluna central da estativa ou a fita métrica do colimador.

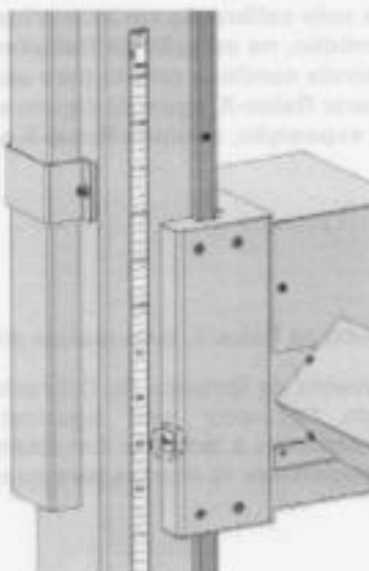


Figura 40- Ajuste do SID

Exposições em detector de parede (Mural)

- Utilize as marcações de distância afixadas na parte superior da estativa ou a fita métrica do colimador.

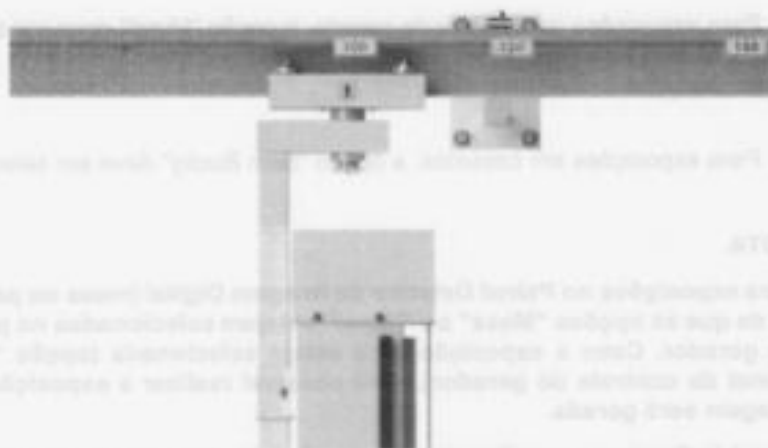


Figura 41- Indicação SID teto

Existem 4 marcações de SID no trilho do teto:

100

120

150

180

Tabela 24 - SID trilho teto

Exposições livres

- ▶ Utilize uma fita métrica.

NOTA: O Colimador com fita métrica integrada é opcional para esse equipamento.



Atenção:

Uma área com tamanho de 43 cm x 43 cm não será totalmente exposta com o SID menor que 100 cm. A proporção e o f_0 da grade utilizada também limita o SID utilizável.

Centralização do Conjunto

Ajuste o detector e o tubo de Raios-X.

NOTA

Por favor, verifique se o centro do feixe de Raios-X está coincidente com o centro do detector - tanto para exposições perpendiculares quanto oblíquas - dependendo do tipo de exame.

Região de interesse

- ▶ Ajuste o campo de radiação na região de interesse.
- ▶ Realize a colimação se necessário.

6.4 COLIMAÇÃO

Importante:

Antes de realizar a colimação, certifique-se de que o ajuste da SID foi realizado corretamente.

Para exposições no detector de mesa, utilize as marcações de distância na coluna central da estativa.

Para exposições no detector de parede, utilize as marcações de distância na parte superior da estativa.

Para cada minuto de acionamento da lâmpada do Colimador aguardar 4 minutos de resfriamento. Acendimento prolongado do Colimador sem aguardar o tempo de resfriamento causa sobreaquecimento nas áreas próximas a lâmpada. Em emergência: máximo de cinco acionamentos sucessivos. Aguardar aproximadamente 10 minutos para o resfriamento.

NOTA

Use o menor tamanho de campo possível para evitar uma exposição desnecessária à radiação e obter a melhor qualidade de imagem (devido à menor quantidade de radiação desviada).

Esse equipamento possui colimação manual.



- ▶ Pressione o botão na parte inferior do colimador para ativar o indicador do campo de luz. O indicador do campo de luz exibe o campo de radiação imediatamente.

NOTA

O indicador do campo de luz é desativado após aproximadamente 30 segundos.

- ▶ Gire o colimador, se necessário.

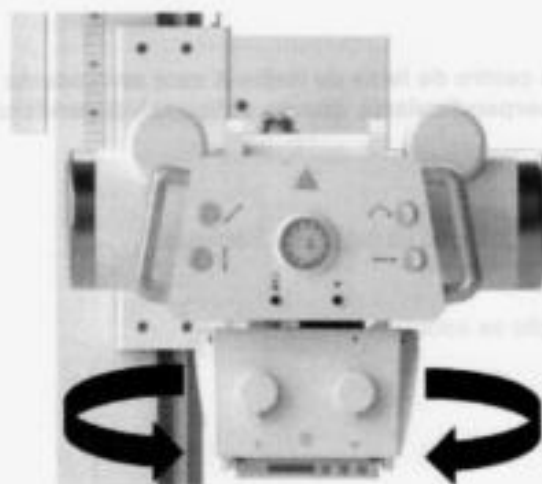


Figura 42- Colimador

- ▶ Insira o acessório nos trilhos, caso necessário.

NOTA

Antes de inserir algum acessório nos trilhos do colimador, verifique o perfeito encaixe entre o acessório e o trilho. As folgas podem possuir tolerância máxima de $\pm 0.5\text{mm}$. Um encaixe com folgas superiores ao especificado, pode causar a queda do acessório.

Para exames pediátricos, deve-se inserir um filtro neste trilho não inferior a 0,1 mm Cu ou 3,5 mm AL. Neste caso, o detector deve ser retirado do bucky e o exame realizado com o mesmo externamente ao respectivo bucky (sobre a mesa)

- Realize a colimação, ajustando o tamanho do campo utilizando os knobs, conforme desejado

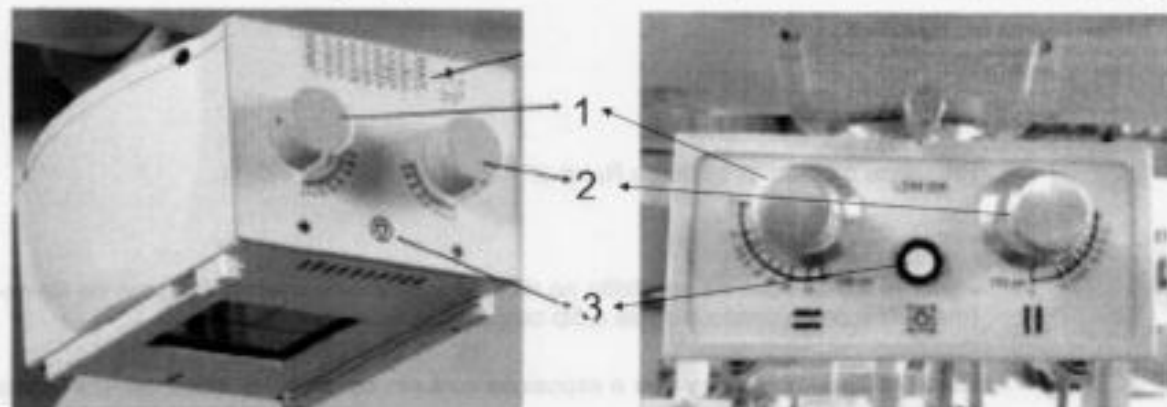


Figura 43 - Descrição do Colimador

Nº	Descrição
1	Knob para colimação vertical (sentido transversal da mesa)
2	Knob para colimação horizontal (sentido longitudinal da mesa)
3	Interruptor para visualização do campo iluminado / Laser (opcional)

Tabela 25 - Descrição do Colimador

A tabela a seguir mostra os valores que devem ser definidos no colimador para um SID e um campo de radiação conhecidos

NOTA

A tabela de colimação pode mudar de acordo com o modelo do colimador.

Cm	13	18	24	30	35	40	43	Inch
100	13	18	24	30	35	40	43	40"
150	8.5	12	16	20	23.5	26.5	28.5	60"
180	7.5	10	13.5	16.5	19.5	22.5	24	72"
	5"	7"	9.5"	12"	14"	16"	17"	

Tabela 26 - SID e Campo de irradiação

NOTA

Sempre limite o campo de radiação à área sensível do detector.

6.5 AJUSTE DE PARÂMETROS

No painel de controle do gerador, selecione os parâmetros de carga (kV, mA e tempo) corretos para o exame. Ao se utilizar o Programa de Órgãos, a dose sugerida é apenas referencial como ponto de partida, sendo possível substituir por protocolo otimizado do próprio usuário.

6.6 LIBERAÇÃO DE RAIOS-X

Painel de controle



▶ Pressione o botão "preparo de Raios-X".



▶ Aguarde a indicação de prontidão no display e pressione o botão "disparo de Raios-X" (mantenha pressionado durante o bip contínuo).

⇨ Será indicado no display que a exposição está em curso. Além disso, haverá um sinal sonoro.

⇨ Solte o botão do disparador ao final do sinal sonoro

Em exposições no detector:

- ⇨ A imagem aparece na estação de trabalho.
- ⇨ Na estação de trabalho, você pode processar, armazenar, exibir e exportar as imagens radiográficas digitais adquiridas.

Em exposições livres:

- ⇨ Revele o filme para obter a imagem.

Disparador

- ▶ Pressione o botão do disparador até o primeiro estágio para executar o preparo.

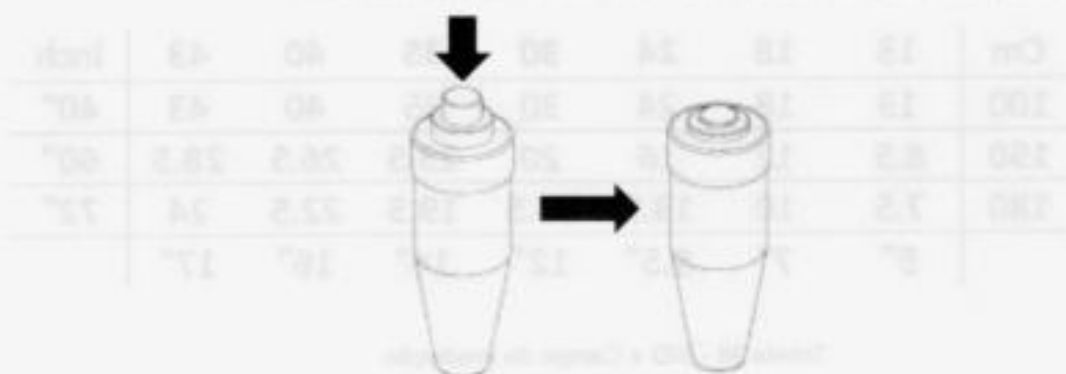


Figura 44- Disparador

- ▶ Mantenha o botão pressionado no primeiro estágio.

NOTA

Por padrão, a habilitação para disparo dura apenas alguns segundos. Se o disparo não for executado neste intervalo de tempo um novo preparo deverá ser efetuado.

- ▶ Pressione o botão do disparador até o segundo estágio para executar o disparo de Raios-X.

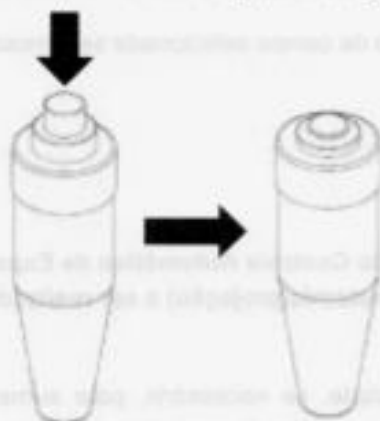


Figura 45- Disparador

- ▶ Solte o botão do disparador ao final do sinal sonoro

6.6.1 CANCELAMENTO DO PREPARO DE RAIOS-X

- ▶ Não há como cancelar um preparo. Para tal, apenas aguarde o tempo limite de alguns segundos.

6.6.2 CANCELAMENTO DO DISPARO DE RAIOS-X

Painel de controle

- ▶ Se estiver realizando disparo de Raios-X e desejar cancelá-lo:
- ▶ Solte o botão "disparo de Raios-X".

Disparador

- ▶ Solte o botão do disparador antes da confirmação do disparo.

Em qualquer caso, se o disparo for interrompido, a mensagem de alerta abaixo será exibida no display. A exposição deverá ser repetida somente se a qualidade da imagem final não for suficiente para o laudo médico.

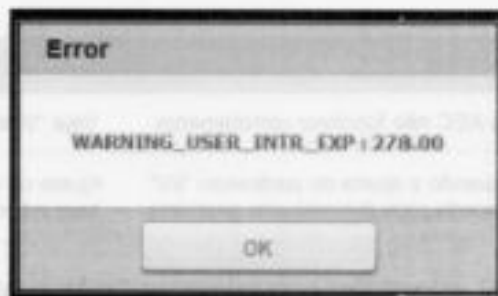


Figura 46- Mensagem de Erro (disparo interrompido)

6.6.3 REALIZANDO EXPOSIÇÕES AUTOMÁTICAS



- ▶ Pressione a tecla AEC para ativar a função.



- ▶ Pressione a tecla a opção de campo selecionada será mostrada no display a fim de selecionar o campo a ser utilizado.

Importante

Para o correto funcionamento do Controle Automático de Exposição, a escolha do campo deve estar de acordo com exame (Anatomia/projeção) a ser realizado.



- ▶ Ajuste a densidade, se necessário, para aumentar ou diminuir o valor de mAs, resultante do mecanismo de controle automático de exposição.
- ▶ Pressione a tecla no painel de controle para realizar o ajuste.
- ⇒ Os valores ajustados serão atualizados no display.

NOTA

Quanto maior seu valor, maior será o tempo de exposição do exame e mais escura será a imagem.

- ▶ Realize a exposição de Raios-X conforme passo a passo descrito no display.
- ⇒ Ao finalizar a exposição de Raios-X, o tempo efetivo será exibido no display.

Indicação de mensagens no display

Durante o uso da função AEC a mensagem "mAs máximo atingido" poderá aparecer nas seguintes condições:

Condição	Descrição	Ação
Falha de AEC	A função AEC não funciona corretamente.	Veja "Verificação do AEC" abaixo
Parâmetro "kV" inadequado	Ocorre quando o ajuste do parâmetro "kV" for inadequado para determinada anatomia.	Ajuste os valores de kV de acordo com o tipo de anatomia e exame.

Tabela 27 – Condições para mensagem "mAs máximo atingido"

Indicação Dosimétrica

Para estimar a dose de radiação entregue ao paciente, o Apolo é equipado com um dispositivo de medição do produto área-dose chamado de PAD (DAP - Dose Área Product). É utilizado o modelo DAP – produto em conformidade com a IEC 60580 – com indicação do produto área-dose em $\mu\text{Gy.m}^2$.

Este dispositivo é montado na saída do Colimador. O valor medido final é exibido no próprio medidor para o modelo com display ou indicado no painel de operação para o modelo sem display. Para a medição da próxima exposição há duas opções: reinicializar em zero o valor da indicação pressionando o botão "reset" ou realizar a nova exposição e obter a dose acumulada para o modelo com display. Para o modelo sem display, o valor é reinicializado a cada exposição para o Apolo D e Apolo D 350 e para o Apolo

S o valor pode ser reinicializado ou acumulado.



Figura 47 – PAD

Para o produto fornecido para aplicação com ecran-filme, o PAD é opcional, ou seja, é possível adquirir este acessório na compra ou no futuro deverá, obrigatoriamente, ser adquirido este acessório caso a aplicação com CR seja usada.

Como definido no anexo AA (Diretrizes e justificativas particulares) da norma ABNT NBR IEC 60601-2-54 Subseção 203.6.4.5 Indicações dosimétricas, a norma isenta os equipamentos de radiografia direta dos requisitos para fornecer indicações dosimétricas. Ou seja, não há uma exigência, mas sim uma recomendação pela crescente demanda de avaliação quantitativa da radiação recebida pelos pacientes durante os procedimentos de radiologia diagnóstica.

ATENÇÃO:



Quando o equipamento fabricado exclusivamente para ecran-filme for alterado para CR, será responsabilidade do cliente/operador garantir conformidade com os requisitos para radiografia indireta. Assim, para manutenção da conformidade com a norma ABNT NBR IEC 60601-2-54, o PAD (DAP) deverá ser adquirido e devidamente instalado no produto. Para tal, entre em contato com o representante VMI Tecnologias Ltda.

Estimativa de dose quantitativa

A quantidade exata da dose de radiação aplicada a pacientes depende das configurações de exposição específicas. Ela pode ser simulada pela exposição em fantasmas equivalentes a água de acordo com a norma NBR IEC 60601-2-54. Os níveis de referência de diagnóstico publicados pelas organizações nacionais e internacionais podem ser usados para o propósito de orientação e comparação, por exemplo: ACR Practice Guideline for Diagnostic Reference Levels in Medical X-Ray Imaging.

Os ajustes dos parâmetros de carga influenciam diretamente no valor da quantidade de radiação. Quanto maior o kV e o mAs, maior a dose recebida pelo paciente. Assim, estes valores devem ser otimizados para garantia da qualidade de imagem com a aplicação da menor dose possível. Desta forma, os receptores de imagem devem ser adequados para garantir doses abaixo do esperado. Além disso, quando possível, como no caso de exames de extremidades, o receptor de imagem deve ficar fora do Bucky para não haver necessidade de elevação da dose em função da grade antidifusora. Uma colimação justa também garantirá menor dose recebida pelo paciente. Também é recomendada a utilização de uma distância foco-pele tão grande quanto possível a fim de manter a dose absorvida no paciente tão baixa quanto razoavelmente exequível.

A quantidade de radiação estimada para cada exame pode ser calculada com base nas predefinições de parâmetro de carga contidas no banco de dados do Programa de Órgãos. Esta estimativa pode ser útil para avaliação do risco de radiação ao paciente.

O valor do produto área-dose medido, com um campo de 24x24cm² a 100 cm do ponto focal, segue as seguintes referências para uma exposição de 1 mAs:

kV	Produto área-dose (μGy.m ²)
150*	6,8
125	5,0
100	3,5
80	2,3
60	1,3
40	0,3

Tabela 28 - Valores do produto área-dose

(*) Apenas para equipamentos que permitem o uso dessa potência

Para pontos intermediários de kV, o valor deve ser interpolado. Para a estimativa do produto área-dose, a referência deve ser multiplicada pelo valor do mAs. Além disso deve ser feita a compensação pela dimensão do campo.

A incerteza dos valores exibidos de área-dose é de ±35%.

6.7 LISTA DE MENSAGENS DE FALHAS QUE PODEM SER GERADAS:

As falhas que ocorrem, quer no procedimento inicial de auto teste, quer em operação normal, são indicadas no display do painel de operação.

O Apolo apresenta um código correspondente para cada falha. A seguir estão listadas estas falhas e as medidas a serem tomadas pelo usuário. Nunca utilize o equipamento sob suspeita de mau funcionamento. Quando uma falha ocorrer, retire o paciente da sala de exames e apenas retorne com o mesmo quando tiver certeza de que o equipamento está funcionando novamente de modo correto.

ID	TIPO	FALHA	MODE DE PROCEDER
1	FW	SUB MA	
2	FW	SOBRE MA	
3	HW	SOBRE MA	Desligue e ligue o equipamento. Efetue um disparo de teste com a mesma técnica, mas com o colimador fechado. Se a falha se repetir neste instante ou se posteriormente ela ocorrer mais vezes, entre em contato com o serviço técnico autorizado.
4	FW	SOBRE KV	
5	FW	SUB KV	
6	HW	SOBRE KV	
7	FW	DESBALANCEAMENTO KV	
8	FW	SOBRE I FILAM FG	Desligue e ligue o equipamento. Se a falha se repetir neste instante ou se posteriormente ela ocorrer mais vezes, entre em contato com o serviço técnico autorizado.
9	FW	SUB I FILAM FG	
10	FW	SOBRE I FILAM FF	Desligue e ligue o equipamento. Selecione Foco Fino. Se a falha se repetir neste instante ou se posteriormente ela ocorrer mais vezes, entre em contato com o serviço técnico autorizado.
11	FW	SUB I FILAM FF	
12	FW	SOBRE I PRIMÁRIO AT	Desligue e ligue o equipamento. Efetue um disparo de teste com a mesma técnica, mas com o colimador fechado. Se a falha se repetir neste instante ou se posteriormente ela ocorrer mais vezes, entre em contato com o serviço técnico autorizado.
13	FW	ERRO V BANCO CAPACITIVO	
14	FW	ERRO INTEGRADOR AEC MESA SUB	
15	FW	ERRO INTEGRADOR AEC MURAL SUB	Desligue e ligue o equipamento. Teste o AEC. Se a falha se repetir neste instante ou se posteriormente ela ocorrer mais vezes, entre em contato com o serviço técnico autorizado.
16	FW	ERRO INTEGRADOR AEC MESA SOBRE	
17	FW	ERRO INTEGRADOR AEC MURAL SOBRE	
18	FW	SOBRE I PRINCIPAL	
19	FW	SUB I PRINCIPAL	Desligue e ligue o equipamento. Efetue um preparo apenas. Se a falha se repetir neste instante ou se posteriormente ela ocorrer mais vezes, entre em contato com o serviço técnico autorizado.
20	FW	SOBRE I AUXILIAR	
21	FW	SUB I AUXILIAR	
22	HW	SOBRE CORRENTE GIRATÓRIO	
23	HW	FALHA DRIVE INVERSOR AT	Desligue e ligue o equipamento. Efetue um disparo de teste com a mesma técnica, mas com o colimador fechado. Se a falha se repetir neste instante ou se posteriormente ela ocorrer mais vezes, entre em contato com o serviço técnico autorizado.
24	HW	SOBRECARGA MA+	
25	HW	SOBRECARGA MA-	
26	HW	PORTA ABERTA	Se a mensagem não sair quando a porta for fechada, verifique o sensor da porta. Entre em contato com o serviço técnico autorizado caso não seja detectado erro no sensor da porta.

ID	TIPO	FALHA	MODO DE PROCEDER
28	HW	HOUSING SOBRE AQUECIDO	Aguarde o resfriamento do conjunto emissor de radiação X
30	FW	SOBRE TEMPO EXPOSIÇÃO	Desligue e ligue o equipamento. Efetue um preparo apenas. Se a falha se repetir neste instante ou se posteriormente ela ocorrer mais vezes, entre em contato com o serviço técnico autorizado.
31	FW	FALHA OFFSET INTEGRADOR MURAL	
32	FW	FALHA OFFSET INTEGRADOR MESA	
33	FW	SOBRE I PRINCIPAL - OFF	
34	FW	SOBRE I AUXILIAR - OFF	
35	HW	FALHA OFFSET LEITURA BANCO	
36	FW	FALHA OFFSET LEITURA I-FILAMENTO	
37	FW	FALHA OFFSET LEITURA I-FILAMENTO EXTRA	
38	FW	FALHA OFFSET LEITURA NTC IGBT	
39	FW	FALHA OFFSET LEITURA KV+	Desligue e ligue o equipamento. Se a falha se repetir neste instante ou se posteriormente ela ocorrer mais vezes, entre em contato com o serviço técnico autorizado.
40	FW	FALHA OFFSET LEITURA KV-	
41	FW	FALHA OFFSET LEITURA MA	
42	FW	FALHA OFFSET LEITURA MA2	
43	FW	FALHA OFFSET LEITURA I-PRIMARIO	
44	FW	FALHA DESCARGA BANCO CAPACITIVO	
45	FW	FALHA CARGA BANCO CAPACITIVO	
46	FW	TEMPO LIMITE CARGA BANCO CAPACITIVO	
47	FW	FALHA V BANCO CAPACITIVO BAIXA	
48	FW	SOBRE TENSÃO BANCO CAPACITIVO	

Tabela 29 - Lista de mensagens de falhas

0001	0001	0001	0001	0001
0002	0002	0002	0002	0002
0003	0003	0003	0003	0003
0004	0004	0004	0004	0004
0005	0005	0005	0005	0005
0006	0006	0006	0006	0006
0007	0007	0007	0007	0007
0008	0008	0008	0008	0008
0009	0009	0009	0009	0009
0010	0010	0010	0010	0010
0011	0011	0011	0011	0011
0012	0012	0012	0012	0012
0013	0013	0013	0013	0013
0014	0014	0014	0014	0014
0015	0015	0015	0015	0015
0016	0016	0016	0016	0016
0017	0017	0017	0017	0017
0018	0018	0018	0018	0018
0019	0019	0019	0019	0019
0020	0020	0020	0020	0020
0021	0021	0021	0021	0021
0022	0022	0022	0022	0022
0023	0023	0023	0023	0023
0024	0024	0024	0024	0024
0025	0025	0025	0025	0025
0026	0026	0026	0026	0026
0027	0027	0027	0027	0027
0028	0028	0028	0028	0028
0029	0029	0029	0029	0029
0030	0030	0030	0030	0030
0031	0031	0031	0031	0031
0032	0032	0032	0032	0032
0033	0033	0033	0033	0033
0034	0034	0034	0034	0034
0035	0035	0035	0035	0035
0036	0036	0036	0036	0036
0037	0037	0037	0037	0037
0038	0038	0038	0038	0038
0039	0039	0039	0039	0039
0040	0040	0040	0040	0040
0041	0041	0041	0041	0041
0042	0042	0042	0042	0042
0043	0043	0043	0043	0043
0044	0044	0044	0044	0044
0045	0045	0045	0045	0045
0046	0046	0046	0046	0046
0047	0047	0047	0047	0047
0048	0048	0048	0048	0048
0049	0049	0049	0049	0049
0050	0050	0050	0050	0050
0051	0051	0051	0051	0051
0052	0052	0052	0052	0052
0053	0053	0053	0053	0053
0054	0054	0054	0054	0054
0055	0055	0055	0055	0055
0056	0056	0056	0056	0056
0057	0057	0057	0057	0057
0058	0058	0058	0058	0058
0059	0059	0059	0059	0059
0060	0060	0060	0060	0060
0061	0061	0061	0061	0061
0062	0062	0062	0062	0062
0063	0063	0063	0063	0063
0064	0064	0064	0064	0064
0065	0065	0065	0065	0065
0066	0066	0066	0066	0066
0067	0067	0067	0067	0067
0068	0068	0068	0068	0068
0069	0069	0069	0069	0069
0070	0070	0070	0070	0070
0071	0071	0071	0071	0071
0072	0072	0072	0072	0072
0073	0073	0073	0073	0073
0074	0074	0074	0074	0074
0075	0075	0075	0075	0075
0076	0076	0076	0076	0076
0077	0077	0077	0077	0077
0078	0078	0078	0078	0078
0079	0079	0079	0079	0079
0080	0080	0080	0080	0080
0081	0081	0081	0081	0081
0082	0082	0082	0082	0082
0083	0083	0083	0083	0083
0084	0084	0084	0084	0084
0085	0085	0085	0085	0085
0086	0086	0086	0086	0086
0087	0087	0087	0087	0087
0088	0088	0088	0088	0088
0089	0089	0089	0089	0089
0090	0090	0090	0090	0090
0091	0091	0091	0091	0091
0092	0092	0092	0092	0092
0093	0093	0093	0093	0093
0094	0094	0094	0094	0094
0095	0095	0095	0095	0095
0096	0096	0096	0096	0096
0097	0097	0097	0097	0097
0098	0098	0098	0098	0098
0099	0099	0099	0099	0099
0100	0100	0100	0100	0100

7 MANUTENÇÃO, LIMPEZA E DESCARTE

7.1 MANUTENÇÃO

Obrigações do cliente

Assim como com qualquer dispositivo técnico, esse equipamento médico também exige:

- a operação apropriada;
- testes regulares feitos pelo operador;
- manutenções e reparos regulares.

Ao tomar essas precauções, a operabilidade e segurança operacional desse equipamento médico são mantidas. Como responsável por esse equipamento médico, você é solicitado, sob as regulamentações de prevenção contra acidentes, legislação de produtos médicos e outras regulamentações, a tomar tais precauções.

A manutenção consiste de testes que o operador pode realizar, além dos reparos realizados sob o contrato de manutenção, as solicitações de serviço de manutenção da VMI Tecnologias ou realizados por outras pessoas explicitamente autorizadas pela VMI Tecnologias.

7.1.1 PLANO BÁSICO DE VERIFICAÇÃO

Processos iniciais

Este é um plano básico de verificações específicas que devem ser desempenhadas pela equipe de manutenção da VMI Tecnologias ou realizados por outras pessoas explicitamente autorizadas pela VMI Tecnologias. Os detalhes estão descritos em procedimentos específicos e restritos ao corpo técnico apropriado.

- ▶ Converse com o cliente, incluindo pesquisa de satisfação.
- ▶ Verifique as etiquetas de lacre.
- ▶ Faça a inspeção visual no equipamento, (acabamento e tampas).

No gerador do Apolo verifique:

- ▶ As fontes de alimentação.
- ▶ Giratório do tubo de Raios-X.
- ▶ Vazamento de óleo.
- ▶ kV.
- ▶ mA.
- ▶ Alinhamento do tubo de Raios-X.
- ▶ A coincidência de campo iluminado/irradiado (Colimador).
- ▶ As Grades (empenamento).
- ▶ As conexões internas e externas.
- ▶ A limpeza e reconexão dos cabos de AT.

Nas Estativas verifique:

- ▶ A integridade do cabo de aço.
- ▶ A fixação dos trilhos no teto e no chão.
- ▶ Acionamento dos freios (longitudinais e transversais).
- ▶ A suavidade de movimentos (longitudinal e transversal) em toda a extensão dos trilhos.
- ▶ Os movimentos de subida e descida
- ▶ As conexões internas e externas.
- ▶ A fonte de alimentação.
- ▶ Botão de parada do motor.
- ▶ Ajuste do indicador de SID (Mesa e Mural).
- ▶ Alinhamento com Mesa e Mural.

Nos Murais verifique:

- ▶ A integridade dos cabos de aço.
- ▶ A fixação do conjunto no piso.
- ▶ Acionamento do freio.
- ▶ A suavidade do movimento longitudinal do carrinho.
- ▶ A suavidade do movimento de angulação do bucky, quando aplicável.
- ▶ Ajuste do ângulo do bucky em 0° e 90°, quando aplicável.
- ▶ Funcionamento dos pedais.
- ▶ As conexões internas e externas.
- ▶ A fontes de alimentação.
- ▶ A limpeza
- ▶ Correto encaixe dos cassetes, quando aplicável.

Nas Mesas, verifique:

- ▶ A fixação do conjunto no piso.
- ▶ A suavidade do movimento do bucky.
- ▶ A integridade do freio do bucky.
- ▶ Acionamento dos freios (longitudinais e transversais).
- ▶ Funcionamento dos pedais.
- ▶ As conexões internas e externas.
- ▶ A fonte de alimentação.
- ▶ A limpeza.
- ▶ A suavidade de encaixe das grades no trilho, quando aplicável.
- ▶ Correto encaixe dos cassetes, quando aplicável.

No Sistema de Imagem (quando aplicável), verifique:

- ▶ A limpeza do gabinete.
- ▶ As conexões internas e externas.
- ▶ A temperatura dos detectores.
- ▶ A calibração do monitor.
- ▶ A calibração dos detectores.
- ▶ A calibração AEC (ajuste de ganho).
- ▶ A qualidade da imagem (fantoma).
- ▶ A limpeza do Monitor do sistema

No Software (quando aplicável), verifique:

- ▶ Worklist (conexão com o servidor)
- ▶ PACS (conexão com o servidor)
- ▶ Printer (qualidade de imagem)
- ▶ Modificação de parâmetros (de acordo com o cliente)

Processos finais

- ▶ A limpeza geral do equipamento.
- ▶ A fixação de novas etiquetas de lacre.
- ▶ Preenchimento da OS.

7.1.2 TESTES E VERIFICAÇÕES FEITAS PELO OPERADOR

O operador deve verificar o equipamento de Raios-X em função de defeitos aparentes (ver tabela). Caso ocorra algum defeito operacional ou outra divergência do comportamento operacional normal, o operador deve desligar o equipamento de Raios-X e informar a assistência técnica da VMI Tecnologias. Ele poderá retomar a operação do equipamento de Raios-X somente após este ter sido reparado. A operação com componentes defeituosos pode levar ao aumento do risco à segurança ou a uma alta exposição desnecessária à radiação.

Intervalo	Característica	Método
Diário	LEDs defeituosos na tela, componentes, etiquetas sinalizações de advertência danificados	Inspeção
Diário	Irregularidades nas telas (oscilação, falha).	Inspeção
Semanal	Todos os cabos e terminais (defeitos, rompimentos).	Inspeção
Mensal	Indicação dosimétrica e AEC	Calibração

Tabela 30 - Testes e verificações periódicas



AVISO

Além das verificações solicitadas na tabela é importante que o cliente atenda também a todas as verificações exigidas pela autoridade reguladora local.

Verificação da indicação dosimétrica

Resetar o DAP e realizar uma exposição manual com os seguintes parâmetros:

- ▶ Colimação 18x18
- ▶ 81 kV
- ▶ 10 mAs
- ▶ Foco Grosso

Anotar o valor indicado do produto área-dose. Valor dado em $\mu\text{Gy.m}^2$

Repetir os dois passos anteriores e comparar os dois valores anotados com o valor de referência (base line) registrado nos testes de aceitação.

O desvio máximo permitido é de $\pm 25\%$.

Nota: o controle de qualidade (qualidade da imagem e dose da radiação) deve ser realizado em intervalos regulares de acordo com as normas locais. Este controle irá garantir a exatidão das indicações.

Verificação do AEC

- ▶ Ajuste a DFF (SID) em 1 m com o colimador na abertura máxima de 43 x 43cm².
- ▶ Alinhe o Tubo com o Bucky da Mesa de Exames.
- ▶ Selecione o AEC, campo central, densidade 0, 60 kV, 280mA.
- ▶ Realize um disparo (sem qualquer objeto) e verifique se o mAs foi inferior a 5.
- ▶ Feche o colimador completamente.
- ▶ Repita o disparo.
- ▶ Verifique se o mAs final foi de 420 ± 10 mAs.
- ▶ Repita o procedimento para os outros dois campos.
- ▶ Depois, repita tudo para o Sensor do Mural.

Verificações de segurança

As verificações de segurança estão relacionadas ao funcionamento e à segurança operacional. Tais procedimentos devem ser realizados, no mínimo, a cada 2 anos. Essas verificações fazem parte da manutenção preventiva dos contratos de serviço de manutenção da VMI Tecnologias. As verificações incluem:

- Verificação visual da integridade e danos ou defeitos aparentes, assim como componentes sujos e perfurados, desgastes e rompimentos que possam afetar a segurança;
- Teste dos sistemas de monitoramento, segurança, exibição e sinalização;
- Medição dos parâmetros de saída relacionados à segurança;
- Verificação da segurança elétrica e da fonte de alimentação interna;
- Para o produto especificado, outros testes técnicos especiais de acordo com as normas e práticas de engenharia geralmente aceitas;
- Outros testes especificados pelo fabricante;
- Registro dos resultados e preenchimento dos relatórios dos testes no manual do equipamento (livro de registros dos produtos médicos).

O equipamento contém componentes mecânicos que estão sujeitos ao desgaste e rompimentos devido à operação.

A configuração correta das estruturas eletromecânicas e eletrônicas afeta o funcionamento, a qualidade da imagem, a segurança elétrica e a exposição do paciente e da equipe médica à radiação. A VMI Tecnologias recomenda que:

- Cliente realize os testes indicados na tabela que se encontra em capítulo "Testes e verificações feitas pelo operador".
- Seu dispositivo seja reparado pela assistência técnica da VMI Tecnologias pelo menos uma vez ao ano. Os equipamentos de uso intensivo devem passar pela manutenção com uma frequência maior.

Dessa forma, você evita colocar o paciente em risco e cumpre suas obrigações.

Um contrato de serviço de manutenção com a VMI preservará o valor e a segurança do seu equipamento. Toda a manutenção necessária, incluindo os testes de segurança para a prevenção de riscos e os ajustes essenciais para a melhor qualidade da imagem e a mínima exposição à radiação, é realizada em intervalos regulares. Por meio do acordo mútuo entre você e a VMI Tecnologias, os intervalos entre as manutenções podem ser programados de acordo com suas necessidades individuais, levando em consideração a legislação local.

NOTA

Este equipamento tem vida útil esperada de 10 anos a partir de sua aquisição.



AVISO

Se os componentes que afetam a segurança do equipamento de Raios-X falharem, utilize apenas peças sobressalentes originais.

7.2 LIMPEZA

Limpe as superfícies plásticas somente com água e sabão. Se você utilizar outros produtos de limpeza (por exemplo, com alto teor de álcool), o material pode perder o brilho ou apresentar rachaduras.

Nunca utilize qualquer detergente ou polidores corrosivos, solventes ou abrasivos.

Ao limpar, observe o seguinte:

- Antes de limpar o equipamento, desligue-o completamente;
- Certifique-se de que nem água, nem outro líquido seja capaz de entrar no equipamento de Raios-X. Essa precaução evita curtos-circuitos e formação de corrosão nos componentes;
- Você deve limpar as partes esmaltadas e as superfícies de alumínio apenas com um pano úmido e detergente leve e, então secar com um pano de algodão macio;
- Limpe as partes cromadas apenas com um pano de algodão seco.
- Limpe o monitor LCD com um pano úmido e depois com um pano seco. O pano deve estar limpo para não arranhar o monitor. Passe o pano levemente sobre a superfície do monitor.

7.3 DESINFECÇÃO

O método de desinfecção utilizado deve estar de acordo com as normas legais e diretrizes referentes à desinfecção e proteção contra explosão.

CUIDADO



Nunca use qualquer tipo de desinfetante corrosivo, solvente ou gasoso.

Caso utilize desinfetantes que produzam misturas de gases explosivos, é importante esperar que eles evaporem antes de o equipamento de Raios-X ser religado.

- Antes de desinfetar o equipamento, desligue-o da rede elétrica;
- Você pode desinfetar todas as componentes do equipamento, incluindo os acessórios e cabos de conexão somente esfregando-os com um pano;
- A desinfecção com pulverização não é recomendada porque o desinfetante pode entrar no equipamento;
- Caso realize a desinfecção da sala com um nebulizador, você deve desligar o equipamento. Quando o equipamento esfriar completamente, cubra-o cuidadosamente com um plástico. Quando a névoa de desinfetante assentar, você pode remover o plástico e desinfetar o equipamento com um pano.

7.4 DESCARTE



Ao final da vida útil do equipamento é necessário consultar a legislação local para verificar normas a serem seguidas no seu processo de descarte, a fim de evitar quaisquer riscos ao meio ambiente.

Cada instituição possui um procedimento de recolhimento, armazenamento e descarte próprio de seus resíduos sólidos, seguindo as normas estabelecidas.

Este equipamento é composto por materiais que podem causar danos ambientais, caso não sejam tomadas as devidas providências, como chumbo e outros metais pesados, resina epóxi, PVC, plástico e óleo mineral.

8 DADOS TÉCNICOS

8.1 CONDIÇÕES AMBIENTAIS

Condições ambientais

Durante a operação	Temperatura da sala	+10°C a +30°C
	Umidade relativa	30% a 75% sem condensação
	Pressão atmosférica	700 hPa a 1060hPa
Transporte e armazenamento	Temperatura	-10 °C a +55 °C – versão convencional 0 °C a +40 °C – versão digital
	Umidade relativa	10% a 85% sem condensação
	Pressão atmosférica	700 hPa a 1060hPa

Tabela 31 - Condições ambientais durante o transporte, manuseio e armazenamento

Dentro do range de operação citado, para um bom funcionamento do equipamento e garantia da melhor performance, recomenda-se o ajuste dos seguintes valores para temperatura e umidade relativa do ar na sala de exames:

Condições ambientais recomendadas para operação

Temperatura	23 ± 3 °C
Umidade relativa	50 ± 5 %

Tabela 32 - Condições ambientais recomendadas para operação



AVISO

A sala de exame deve estar permanentemente climatizada dentro do intervalo de temperatura da sala citado anteriormente, mesmo quando o equipamento não estiver sendo usado.

8.2 CLASSIFICAÇÃO

STRADUS A 1

Classe ANVISA: III

IEC
Classe IEC: I
Tipo IEC: B
Com modo de operação: contínua
Equipamento eletro médico fixo, instalado permanentemente e energizado por uma fonte de alimentação externa
Equipamento comum (equipamento fechado sem proteção contra penetração de água) – IPX0
Equipamento não adequado ao uso na presença de uma mistura anestésica inflamável com ar oxigênio ou óxido nítrico
Equipamento sem necessidade de esterilização de parte em contato com o paciente
Equipamento com necessidade de desinfecção de parte em contato com o paciente
Equipamento sem necessidade de fornecimento de nenhum tipo de substância para resfriamento
Vida útil: 10 anos - o produto é concebido para funcionar, sob condições normais de acordo com o Manual do Usuário, com um tempo de duração de 10 (dez) anos após sua fabricação/instalação. Caso o produto seja operado após este período, poderão ser necessárias inspeções adicionais e possíveis reparações para além dos regulares procedimentos de manutenção para assegurar a integridade de funcionamento e segurança.

Tabela 33 - Classificação do equipamento

8.3 DADOS ELÉTRICOS - INSTRUÇÕES PARA INSTALAÇÃO DA REDE ELÉTRICA DE ALIMENTAÇÃO

8.3.1 APOLO D / APOLO S

Rede de alimentação elétrica	64 kW	50 kW
Tipo de conexão	Dedicada - instalação elétrica permanente	
Tensão nominal	220* / 380 Vac	220* / 380 Vac
Tipo de corrente	Alternada	Alternada
Configuração	5 fios: 3 fases (L1, L2, L3) + neutro (N) + terra (PE)	5 fios: 3 fases (L1, L2, L3) + neutro (N) + terra (PE)
Frequência	50/60 Hz	50/60 Hz
Potência nominal	≈100 kVA	≈80 kVA
Corrente máxima por fase (Stand by)	2,0 A _{eff}	2,0 A _{eff}
Corrente momentânea máxima por fase	240 A _{eff}	190 A _{eff}
Resistência aparente	< 95 mΩ	< 150 mΩ
Categoria de sobretensão	II	II
Grau de poluição	2	2
Aterramento	≤ 5 Ω, esquema tipo TN-S (cabos de terra e neutro exclusivos), NBR 13534	
Trafo, Estabilizador de Tensão e UPS	Estas soluções podem ser aplicadas desde que atendam às demandas específicas do produto, como de tensão, frequência, potência, tipo de carga e de aspectos de EMC (compatibilidade eletromagnética). *Para 220V deve se utilizar um Auto Trafo de potência compatível.	

Tabela 34 - Dados Elétricos da rede de alimentação elétrica


	Quadro de força	64 kW	50 kW
Localização/Instalação	Sala de exames, instalado a 1,2 m do chão, interligado com caixa de passagem 100x100 no piso por tubulação de $\varnothing=2"$, com distância até o Gabinete $\leq 2,5$ m		
Tipo		Liga/Desliga por botão <i>push button</i> , provido de circuitos de intertravamento e sinalização luminosa quando ligado e de dispositivos de proteção de sobre corrente (desligador) e de proteção contra de fuga de corrente (DR). Deve incluir bornes e barras para conexão das vias do cabo de alimentação	
Desligador de sobrecorrente	Disjuntor termomagnético, curva C, a corrente de curto deve ser calculada em função da instalação elétrica da clínica/hospital		
		80 A - Tripolar	63 A - Tripolar
Interruptor Diferencial (DR)	Classe B, Corrente residual (I _{Δn}) 30 mA		
		80 A - Tetrapolar	63 A - Tetrapolar

Tabela 35 - Dados Elétricos da Rede Trifásica

8.3.2 APOLO D 350


Rede de alimentação elétrica	35 kW
Tipo de conexão	 Plugue fêmea 20A/250V de acordo com especificações da norma NBR14136 (Fase - Terra - Fase/Neutro)
Tensão nominal	110 / 115 / 127 / 220 / 230 VCA (troca não automática, o equipamento deve ser, previamente, preparado para a tensão disponível)
Tensão padrão	220 VCA
Tipo de corrente	Alternada
Frequência	50/60 Hz
Corrente máxima por fase	20 A @ 220 VCA e durante tempo de carga do banco de cerca de 21 s
Corrente em standby	1,5 A
Categoria de sobretensão	II
Resistencia Aparente	< 400 mΩ
Grau de poluição	2

Tabela 36 - Dados Elétricos da Rede Monofásica/Bifásica

8.4 DADOS RADIOLÓGICOS

8.4.1 GERADOR 64 KW (APOLO D / APOLO S)

Equipamento de raios X para radiografia com gerador 64kW trifásico ABNT NBR IEC 60601-2-54:2016

Dados radiológicos		
Potência máxima ^{Nota 1}		64 kW @ 80 kV, 800 mA
Faixa de variação do kV ^{Nota 2}		40 a 150 kV (a partir de 30kV opcional)
Passo de seleção do kV		1 kV
Ripple do kV		< 4%
Valores de mA ^{Nota 3}	Foco Fino	20 / 50 / 100 / 160 / 220 mA
	Foco Grosso	280 / 400 / 500 / 630 / 800 mA
Maior mA para kV mais alto ^{Nota 4}		160 mA @ 150 kV
Maior kV para o mA mais alto ^{Nota 5}		80 kV @ 800 mA
Faixa de variação do mAs ^{Nota 6}		0,1 a 630 mAs (0,1 a 800 mAs opcional)
Passo de seleção do mAs		Conforme série R20
Produto corrente-tempo (mAs) mais baixo ^{Nota 9}		0,1 mAs
Faixa do tempo de aplicação de carga ^{Nota 7}		0,001 a 6,3 s (opcional 10 s)
Passo de seleção do tempo		Conforme série R20
Ciclo de Aplicação de Carga ^{Nota 8}		Pausa mandatória entre disparos, conforme bloqueio automático do equipamento, que segue a seguinte regra: Tempo Bloqueio _{150kV} = (kV * mAs * 0,0125) s ou 20 s, o que for maior
Pausa entre disparos na potência nominal		79 s @ 100 kV, 630 mA, 100 ms
Tempo de irradiação min. nominal p/ AEC		12 ms @ ≤ 80 kV
Reprodutibilidade da saída de radiação		Em conformidade com a NBR IEC 60601-2-54. Coeficiente de variação do Kerma no ar não maior que 0,05
Exatidão da saída de radiação		As precisões dos valores indicados no painel de kV, mA, mAs e tempo de exposição estão de acordo com a norma ABNT NBR IEC 60601-2-54.
Potência conforme NBR IEC 60601-2-54 201.7.9.2.1.101 d)		100kV, tempo de 0,1s, corrente de 630mA, 63kW

Tabela 37 - Dados radiológicos Gerador 64 kW

NOTAS:

- 1 A potência máxima do gerador é de acordo com a máxima potência do tubo de Raios-X.
- 2 A tensão (kV) depende do tubo utilizado (e.g. tubos de 125kV).
- 3 Os focos (mA) podem ser pré-programados, respeitando as curvas de rendimento do tubo de Raios-X.
- 4 Para tubos de 125kV o maior mA para kV mais alto é 320 mA @ 125 kV.
- 5 Para tubos de 125kV o Maior kV para o mA mais alto é 100 kV @ 500 mA.
- 6 O valor mais alto de mAs é de acordo com o tubo de Raios-X.
- 7 Para disparos no Bucky com o Detector Digital, o tempo de exposição permitido depende do detector digital.
- 8 Para equipamentos com tubos de 125kV a pausa mandatória segue a seguinte regra: Tempo Bloqueio_{125kV} = (kV * mAs * 0,0125) s ou 15 s, o que for maior.
- 9 O valor do produto corrente-tempo mais baixo depende de certas combinações de valores dos parâmetros de aplicação de carga, conforme tabela abaixo:

mAs mais baixo	mA	kV
0,1	50	42 a 145 (ou 125*)
0,1	100	40 a 150 (ou 125*)

* para equipamento com tubo de até 125kV.


GERADOR DE AT	
Tensão nominal de alimentação	380 Vca -Trifásico
Compensação da linha	± 10 % da tensão nominal (circuito em malha fechada)
Forma da alta tensão	Potencial constante com baixo ripple (< 4%)
Tecnologia de controle de alta tensão	Transformador de alta tensão semirressonante (por deslocamento de fase) com frequência fixa.
Controle dos circuitos	Microcontrolador com arquitetura ARM (Advanced RISC Machine)
Tecnologia do circuito de potência	Inversor com IGBT (chaveamento em alta frequência)
Cabo de alta tensão	 <p>Isolação de 75 kV Tipo Terminal Federal 3 Pinos Comprimento de 8 m (padrão)*</p>
Seleção de Parâmetros de Carga	3 pontos (kV – mA – s) ou 2 pontos (kV – mAs)

Tabela 38 - Dados Técnicos Gerador AT 64 kW

(*) Para outras opções de comprimento para o cabo de Alta Tensão consulte a VMI Tecnologias

8.4.2 GERADOR 35 KW (APOLO D 350)

GERADOR

Equipamento de raios X para radiografia com gerador 35kW monofásico/bifásico ABNT NBR IEC 60601-2-54:2016

DADOS RADIOLÓGICOS		
Potência máxima		35,2 kW @ 110 kV, 320 mA
Faixa de variação do kV		40 a 125 kV
Passo de seleção do kV		1 kV
Ripple do kV		< 4%
Valores de mA	Foco Fino	20 / 50 / 100 / 140 mA (programáveis)
	Foco Grosso	200 / 250 / 320 mA (programáveis)
Maior mA para kV mais alto		100 mA @ 125 kV
Maior kV para o mA mais alto		110 kV @ 320 mA
Faixa de variação do mAs		0,08 a 320 mAs (acima de 320 mAs opcional)
Passo de seleção do mAs		Conforme série R20
Produto corrente-tempo (mAs) mais baixo		0,08 mAs @ 20 mA
Faixa do tempo de aplicação de carga		0,004 a 6,3 s (opcional 0,001 a 10 s)
Passo de seleção do tempo		Conforme série R20
Ciclo de operação		Pausa mandatória entre disparos, conforme bloqueio automático do sistema, que segue a seguinte regra: Tempo Bloqueio = (kV * mAs * 0,0125) s ou 20 s, o que for maior
Pausa entre disparos na potência nominal		40 s @ 100 kV, 320 mA, 100 ms
Reprodutibilidade da saída de radiação		Em conformidade com a NBR IEC 60601-2-54. Coeficiente de variação do Kerma no ar não maior que 0,05
Exatidão da saída de radiação		As precisões dos valores indicados no painel de kV, mA, mAs e tempo de exposição estão de acordo com a norma ABNT NBR IEC 60601-2-54.
Potência conforme NBR IEC 60601-2-54 201.7.9.2.1.101 d)		100kV, tempo de 0.1s, corrente de 320mA, 32kW

Tabela 39 - Dados Radiológicos Gerador AT 35 kW

GERADOR DE AT	
Tensão nominal de alimentação	110/115/127/220/230 Vca (mono ou bifásico) selecionada na instalação
Compensação da linha	± 10 % da tensão nominal (circuito em malha fechada)
Forma da alta tensão	Potencial constante com baixo ripple (< 4%)
Tecnologia de controle de alta tensão	Transformador de alta tensão semirressonante (por deslocamento de fase) com frequência fixa.
Controle dos circuitos	Microcontrolador com arquitetura ARM (Advanced RISC Machine)
Tecnologia do circuito de potência	Inversor com IGBT (chaveamento em alta frequência)

Cabo de alta tensão



Isolação de 75 kV

Tipo Terminal Federal 3 Pinos

Comprimento de 3 m (padrão)*

Seleção de Parâmetros de Carga

3 pontos (kV – mA – s) ou 2 pontos (kV – mAs)

Tabela 40 - Dados Técnicos Gerador AT 35 kW

(*) Para outras opções de comprimento para o cabo de Alta Tensão consulte a VMI Tecnologias

No método de seleção de parâmetros de carga com 2 pontos, a corrente no tubo (mA) é ajustada automaticamente conforme a seguinte regra:

Foco	mA
Fino	100
Grosso	200

Tabela 41 - Seleção de Parâmetros de Carga

8.5 MODOS DE EXPOSIÇÃO

Opções	3 pontos (kV – mA – s), 2 pontos (kV – mAs), AEC (kV – mA)
Controle Automático de Exposição	2 câmaras de ionização (Mesa e Mural) com seleção individual de até 3 campos
Controle de Densidade	5 ajustes de densidade (-, -, 0, +, ++) com incremento/decremento de 15% do mAs em relação ao zero

Tabela 42 - Modos de exposição

Para as exposições manuais, serão dois modos de controle dos parâmetros de carga. Um modo com 3 pontos: tensão no tubo (kV), corrente do tubo (mA) e tempo de exposição (ms); e outro com 2 pontos: tensão no tubo (kV) e o produto da corrente e tempo no tubo (mAs). No método de controle de 2 parâmetros, a corrente no tubo (mA) é ajustada automaticamente conforme a seguinte regra:

Foco	Condição	mA
Fino	kV < 90	100
	90 ≤ kV ≤ 125	160
	kV > 125	100
Grosso	kV < 100	280
	100 ≤ kV ≤ 125	400
	kV > 125	280

Tabela 43 - Valores de kV mA

8.6 CONTROLE AUTOMÁTICO DE EXPOSIÇÃO (AEC)

Há para este conjunto radiológico uma funcionalidade opcional de AEC (controle automático de exposição). Para medição da radiação, é utilizada uma câmara de ionização de três campos.

Este sensor fica montado no bucky da mesa de exames e no bucky do mural e permite que o equipamento determine automaticamente o tempo de exposição.

A exatidão do controle automático de exposição (reprodutibilidade e consistência) está conforme os requisitos estabelecidos na norma particular ABNT NBR IEC 60601-2-54.

Correlação dos parâmetros de aplicação de carga durante o uso do AEC.

Nota: é importante que estas informações sejam copiadas e afixadas próximo ao painel de controle do gerador.

A faixa máxima possível de kV para este modo de exposição é 30 a 150 e o valor de mA pode ser até 280. O tempo máximo de exposição é determinado pelas características do tubo de Raios-X.

A relação entre os parâmetros de carga é a seguinte:

kV:

Quanto maior o valor de kV, maior será o poder de penetração da radiação e menor será o tempo de exposição. Quanto menor o valor de kV, menor será o poder de penetração da radiação e maior será o tempo de exposição. O valor de kV deve ser ajustado com base nas características do exame/paciente (espessura da região exposta, órgão radiografado, biotipo, etc.). Não pode ser baixo demais para não aumentar a dose absorvida no paciente e nem alto demais a ponto de a imagem ter baixo contraste.

mA:

O ajuste do valor de mA não interfere no mAs final, mas, reduz o tempo de exposição à medida que o valor é aumentado e vice-versa. O valor de mA deve ser selecionado com base na carga suportada pelo equipamento e no tamanho do ponto focal desejado no exame (o tamanho do foco é indexado ao mA).

Campo:

A combinação dos campos não modifica o resultado final da imagem, desde que os sensores sejam devidamente cobertos pela região a ser examinada, a radiação os atinja por completo e a densidade das partes examinadas e que cobrem mais de um sensor seja semelhante. É importante que a região de maior interesse fique sobre os campos selecionados.

Densidade:

Quanto maior o valor de densidade, maior será o mAs final. A densidade pode ser selecionada entre cinco diferentes níveis e para cada passo há uma variação de 15% no valor do mAs. Este parâmetro somente deve ser usado fora do nível zero em 2 casos: quando o operador verificar que a redução de dose não irá comprometer a qualidade de imagem ou quando a dosagem padrão não for suficiente para garantir um bom resultado na aquisição.

8.7 CÂMARA DE MEDIÇÃO - AEC

Tipo	Estado Sólido 3 campos
Aplicação ^{Nota 1}	Mesa de Exames e Mural Bucky
Localização	Entre a Grade e o Receptor de Imagem
Faixa de kV (Tensão do Tubo de Raios-X)	40 ~ 150
Faixa de mA (Corrente do Tubo de Raios-X) ^{Nota 2}	800 mA
mAs máximo p/ AEC	536 mAs (opcional 600 mAs)
Exatidão (consistência e reprodutibilidade) da radiação no controle automático de exposições	Em conformidade com a norma particular ABNT NBR IEC 60601-2-54

Tabela 44 - Câmara de Medição – AEC

NOTAS:

- 1 Não é aplicado ao modelo Apolo D 350
- 2 Limitado pelo foco disponível no equipamento.

8.8 CONJUNTO EMISSOR DE RADIAÇÃO X

Classificação IEC

Classe: I

Tipo: B

Comum (equipamento fechado sem proteção contra penetração de água) – IPX0

Não adequado ao uso na presença de uma mistura anestésica inflamável com ar oxigênio ou óxido nítrico

Sem necessidade de esterilização de parte em contato com o paciente

Especificações Tubo de Raios-X – Apolo D / Apolo S (Gerador 50/64 kW)

Tensão do Tubo nominal	125 kV a 150 kV	
Opções de ponto focal	0,6 / 1,0 / 1,2 / 1,5 / 2,0	
Corrente máxima	Foco Fino	600 mA
	Foco Grosso	1000 mA
Potência anódica nominal	Foco Fino	Até 40 kW
	Foco Grosso	Até 100 kW
Capacidade de acumulação de calor no anodo	400 kHU	
Capacidade de acumulação de calor no conjunto	1700 kHU (1280kJ)	
Velocidade de rotação do anodo	10.000 rpm	
Opções de ângulo do anodo	12° / 12,5° / 14° / 16°	

Tabela 45 – Especificações Tubo Raios-X – Apolo D / Apolo S (Gerador 50/64 kW)

NOTA: As Especificações Técnicas do Tubo de Raios-X utilizadas neste equipamento estão descritas no DOC.07.09.001.D, disponibilizado ao cliente juntamente com este Manual.

Especificações Tubo de Raios-X – Apolo D 350 (Gerador 35 kW)

Tensão do Tubo nominal	125 kV a 150 kV*	
Opções de ponto focal	0,6 / 1,0 / 1,2 / 1,5 / 2,0	
Corrente máxima	Foco Fino	600 mA
	Foco Grosso	1000 mA
Potência anódica nominal	Foco Fino	35 kW
	Foco Grosso	85 kW
Capacidade de acumulação de calor no anodo	300 kHU	
Capacidade de acumulação de calor no conjunto	1700 kHU (1280kJ)	
Velocidade de rotação do anodo	10.000 rpm	
Opções de ângulo do anodo	12° / 12,5° / 14° / 16°	

Tabela 46– Especificações Tubo Raios-X – Gerador 35kW

*A tensão nominal aplicada ao Tubo de Raios-X, é equivalente a faixa de variação de kV do Gerador

NOTA: As Especificações Técnicas do Tubo de Raios-X utilizadas neste equipamento estão descritas no DOC.07.09.001.F, disponibilizado ao cliente juntamente com este Manual.

Conectores de Alta Tensão

O conjunto emissor possui receptáculo de alta tensão, normatizado, com 3 terminais, do lado do anodo e do lado do catodo. Sua utilização necessita de cabos específicos de alta tensão, dotados de plugue também normatizado. Para evitar "salto de alta tensão" na conexão plugue-receptáculo (Figura 48 - Plug e receptáculo), deve ser utilizada pasta isolante adequada para alta tensão e temperatura elevada.

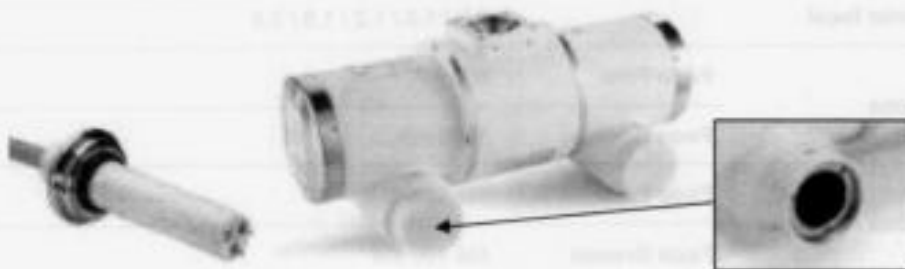


Figura 48 - Plug e receptáculo

Polaridade das Conexões de Alta Tensão

Todos os tubos são marcados com a polaridade da conexão:

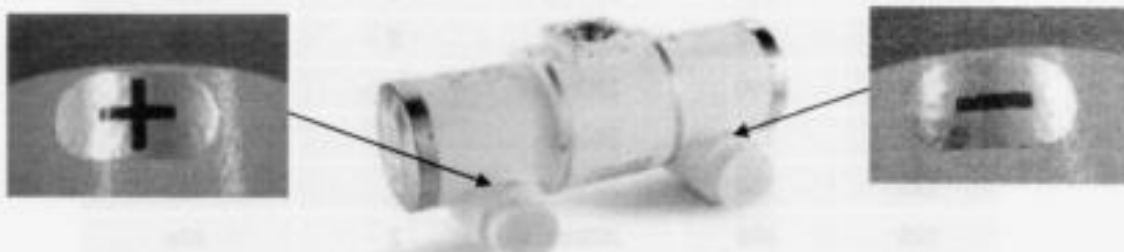


Figura 49 – Polaridade

8.8.1 PRECAUÇÕES A SEREM TOMADAS ANTES DA PRIMEIRA APLICAÇÃO DE CARGA

É aconselhável ao operador submeter o tubo de Raios-X a um condicionamento quando do início das atividades diárias ou se o mesmo ficar parado por um período prolongado a fim de aumentar sua vida útil. Um processo similar deve ocorrer depois de finalizada a instalação do conjunto emissor de radiação x.

Se o equipamento permanecer até sessenta dias sem ser utilizado, o próprio operador deverá realizar uma sequência de disparos listada a abaixo. Durante este procedimento feche o colimador totalmente. Caso o equipamento permaneça mais de sessenta dias sem ser utilizado, antes de ser posto em funcionamento, sua integridade deve ser avaliada por um técnico representante da VMI.

8.8.1.1 PROCEDIMENTO DE WARM-UP (AQUECIMENTO) DO TUBO – GERADOR 50/64 KW

Para manter o tubo de Raio-X em boas condições de uso e sem falhas, por favor faça a sessão de aquecimento antes do uso, respeitando o intervalo entre disparos. O aquecimento também deve ser realizado em caso de instabilidade do tubo de Raio-X.

O aquecimento do tubo de Raio-X deve ser realizado diariamente antes do uso. Caso o equipamento fique inativo por longos períodos, o processo de aquecimento será mais demorado.

Selecione a tabela de aquecimento conforme descrito abaixo:

Tabela A: Equipamento inativo entre 5 e 10 dias

Tabela B: Equipamento inativo por mais de 10 dias

Tabela C: Aquecimento diário para versões até 125kV

Tabela D: Aquecimento diário para versões até 150kV



Cuidado

Feche completamente o colimador de Raio-X e garanta os meios de proteção radiológica antes e durante a realização dos disparos. Proteja o Painel Detector de Imagem Digital ou Cassete CR contra a radiação direta durante este procedimento.

Técnica			Número de disparos	Intervalo entre disparos
kV	mA	Tempo		
80	100	200ms	2	40s
90	100	200ms	2	40s
100	100	200ms	2	40s
110	100	200ms	2	40s
120	100	200ms	2	40s
125	100	200ms	2	40s
130 *	100	200ms	2	40s
135 *	100	200ms	2	40s
138 *	100	200ms	2	40s

Tabela 47- Tabela A: Equipamento inativo entre 5 e 10 dias

Técnica			Número de disparos	Intervalo entre disparos
kV	mA	Tempo		
80	100	200ms	2	50s
90	100	200ms	2	50s
100	100	200ms	2	50s
110	100	200ms	2	50s
120	100	200ms	4	60s
125	100	200ms	4	60s
130 *	100	200ms	4	60s
135 *	100	200ms	4	60s
138 *	100	200ms	4	60s
145 *	100	200ms	4	60s
150 *	100	200ms	4	60s

Tabela 48 - Tabela B: Equipamento inativo por mais de 10 dias

* Nas tabelas A e B, são disparos a serem realizados nos equipamentos com Tubos de Raios-X até 150 kV.

Técnica			Número de disparos	Intervalo entre disparos
kV	mA	Tempo		
80	100	200ms	1	40s
90	100	200ms	1	40s
100	100	200ms	1	40s
110	100	200ms	1	40s
120	100	200ms	1	40s
125	100	200ms	1	40s

Tabela 49 - Tabela C: Aquecimento diário para versões até 125kV

Técnica			Número de disparos	Intervalo entre disparos
kV	mA	Tempo		
80	100	200ms	1	40s
90	100	200ms	1	40s
100	100	200ms	1	40s
110	100	200ms	1	40s
120	100	200ms	1	40s
125	100	200ms	1	40s
130	100	200ms	1	40s
135	100	200ms	1	40s
138	100	200ms	1	40s

Tabela 50 - Tabela D: Aquecimento diário para versões até 150kV

8.8.1.2 PROCEDIMENTO DE WARM-UP (AQUECIMENTO) DO TUBO – GERADOR 35 KW

Selecione a tabela de aquecimento conforme descrito abaixo:

Tabela E: Equipamento inativo entre 5 e 10 dias

Tabela F: Equipamento inativo por mais de 10 dias

Tabela G: Aquecimento diário



Cuidado

Feche completamente o colimador de Raios-X e garanta os meios de proteção radiológica antes e durante a realização dos disparos. Proteja o Detector Digital ou Cassete CR contra a radiação direta durante este procedimento.

Se o intervalo de resfriamento entre disparos for maior que o intervalo indicado, aguarde o desbloqueio e execute o disparo tão logo possível.

Técnica			Número de disparos	Intervalo entre disparos (s)
kV	mA	Tempo (ms)		
80	100	200	2	40
90	100	200	2	40
100	100	200	2	40
110	100	200	2	40
120	100	200	2	40
125	100	200	2	40

Tabela 51 – Tabela E - Equipamento inativo entre 5 e 10 dias

Técnica			Número de disparos	Intervalo entre disparos (s)
kV	mA	Tempo (ms)		
80	100	200	2	50
90	100	200	2	50
100	100	200	2	50
110	100	200	2	50
120	100	200	4	60
125	100	200	4	60

Tabela 52 – Tabela F - Equipamento inativo por mais de 10 dias

Técnica			Número de disparos	Intervalo entre disparos (s)
kV	mA	Tempo (ms)		
80	100	200	1	40
90	100	200	1	40
100	100	200	1	40
110	100	200	1	40
120	100	200	1	40
125	100	200	1	40

Tabela 53 – Tabela G - Aquecimento diário

8.8.2 SEGURANÇA TÉRMICA

Para controle da pressão e por outros riscos, o conjunto emissor é dotado de uma chave térmica para indicação do superaquecimento.

Evite qualquer toque direto com conjunto emissor (use sempre as manoplas do Angulador da Estativa para posicionamento) e nunca toque na carcaça do conjunto emissor se existir no painel de operação aviso sobre o mesmo se encontrar superaquecido;

Quando o equipamento chegar nesta condição, aguarde o resfriamento antes de prosseguir com o uso do produto.

Para evitar esta condição de superaquecimento, evite ações de preparo/disparo desnecessárias e respeite o ciclo de operação.



CUIDADO

O equipamento possui manoplas para movimentos do conjunto emissor de radiação x para evitar o contato com partes que possam atingir altas temperaturas. É esperado que a temperatura a carcaça atinja até 74°C.

8.9 CONJUNTO FONTE DE RADIAÇÃO X

O conjunto fonte de Raios-X é formado pela soma das seguintes partes:

- Conjunto emissor de radiação X.
- Colimador.

CONJUNTO FONTE DE RADIAÇÃO X

Filtração Equivalente	Total	Sem DAP	3,5 mm Al @ 75 kV
		Com DAP	3,7 mm Al @ 75 kV
Campo de Radiação Máximo Simétrico			43 x 43 cm ² @ SID = 100 cm

Tabela 54 - Filtração total equivalente do conjunto fonte de Raios-X

Confinamento da radiação extra focal

O conjunto-fonte de radiação x é construído de forma que a zona de interseção de todas as linhas retas que passam pela abertura de radiação do conjunto fonte de radiação x, com um plano normal ao eixo de referência situado a 1 m do ponto focal, não se estenda em mais de 15 cm fora dos limites do maior campo de radiação x selecionável.

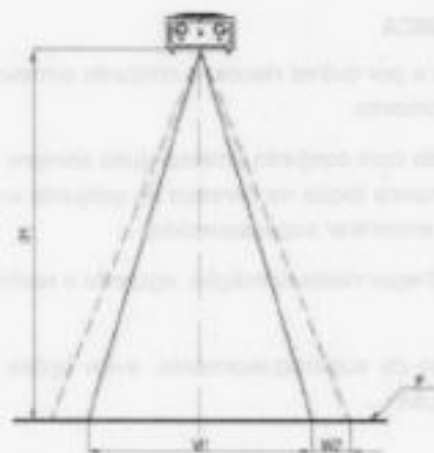


Figura 50 - Radiação Extra focal

Orientação para o máximo campo simétrico de radiação:

Para determinar o maior campo simétrico de radiação, a taxa de kerma no ar será medida ao longo de dois eixos principais em um plano de medição, conforme

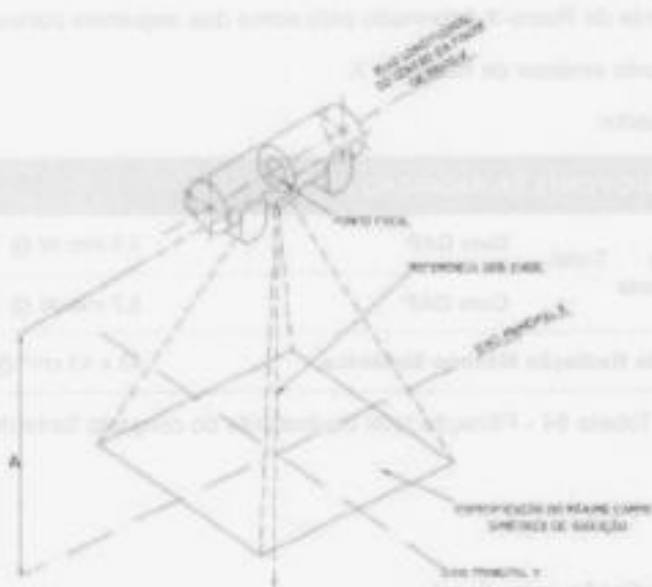


Figura 51 - Eixos Taxa de kerma

8.10 COLIMADOR

Colimador	
Classe	I
Tipo	B
Colimação	Multicamadas (6 pares de shutters); abertura controlada manualmente; feixe de luz correspondente ao de radiação com projeção (sombra) de traço reticulado para centralização da área de interesse.
Cobertura do campo @ SID = 100 cm	Campo quadrado: 0 cm x 0 cm ... 43 cm x 43 cm
Blindagem máxima	125 a 150 kV (de acordo com a configuração do equipamento)
Laser (opcional)	Tipo luz vermelha 635 nm 3mW Classe 1M (EM 60825-1 2014)
Alimentação	24 Vca (Halógena ou LED)

Tabela 55 - Descrição do Colimador

NOTA: As Especificações Técnicas dos Colimadores utilizadas neste equipamento estão descritas no DOC.07.09.002, disponibilizado ao cliente juntamente com este Manual.

8.11 PAD (DAP)

PAD / DAP	
Conformidade	IEC 60580
Faixa de kV	40 - 150
Equivalente de Atenuação	0,2 mm Al @ 70 kV
Localização	Saída do Colimador
Unidade de Indicação	Gy.m ²
Alimentação	10 - 30 Vdc
Peso	220 g

Tabela 56 - Descrição do PAD

O valor medido final é exibido no display após a exposição. Para a medição da próxima exposição há duas opções: o operador pode reinicializar em zero o valor da indicação pressionando o botão "reset" ou pode realizar a nova exposição e obter a dose acumulada.

O display é integrado ao medidor e esta condição está em conformidade com a prescrição normativa, pois ela determina que a indicação do produto Área-Dose não precisa ser fornecida na posição de trabalho do operador.



Figura 52 – PAD

8.12 GRADE ANTIDIFUSORA

Grade Antidifusora

Tipo Grade Fixa, Focada, Não Removível, Absorvedor de Chumbo

Dimensões 17_{1/8}" X 18_{7/8}"

Localização	linhas/pol.	Razão	Distância Focal	Interspacer	Cobertura
Mesa	85 **	10:1	34" - 44"	Alumínio	Alumínio
	103 **	10:1	34" - 44"	Alumínio	Alumínio
	132 **	10:1	34" - 44"	Alumínio	Alumínio
	152 *	10:1	34" - 44"	Alumínio	Alumínio
	178 **	10:1	34" - 44"	Alumínio	Alumínio
	200 **	10:1	34" - 44"	Alumínio	Alumínio
	210 **	10:1	34" - 44"	Alumínio	Alumínio
Mural	215 **	10:1	34" - 44"	Alumínio	Alumínio
	85 **	10:1	40" - 72"	Alumínio	Alumínio
	103 **	10:1	40" - 72"	Alumínio	Alumínio
	132 **	10:1	40" - 72"	Alumínio	Alumínio
	152 *	10:1	40" - 72"	Alumínio	Alumínio
	178 **	10:1	40" - 72"	Alumínio	Alumínio
	200 **	10:1	40" - 72"	Alumínio	Alumínio
210 **	10:1	40" - 72"	Alumínio	Alumínio	
215 **	10:1	40" - 72"	Alumínio	Alumínio	

* Modelo padrão ** Opcionais

Tabela 57 – Descrição da Grade Antidifusora

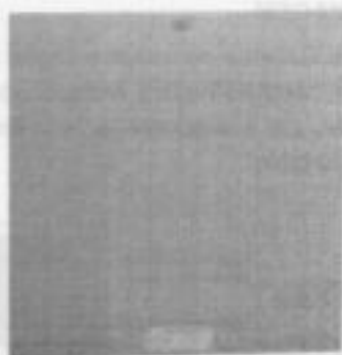


Figura 53 - Grade Antidifusora

8.13 PAINEL DETECTOR DE IMAGEM DIGITAL

PAINEL DETECTOR DE IMAGEM DIGITAL

Tipo	Portátil ou Fixo
Conexão	Com ou Sem Fio (Wireless)
Tecnologia de Conversão	Direta (Selênio Amorfo) ou indireta (Cintilador de CsI ou GOS)
Formatos disponíveis (cm2)	43x43, 35x43, 36x43, 24x30, 26x30 (outros formatos opcionais)
Área Ativa (mm2)	Até 430 x 430
Tamanho do Pixel (μm)	Opções de 76 a 150 μm ou menor
Matrix de Pixels	Até 3072 x 3840 ou maior
Resolução	Até 11,8 Mpixels ou maior
Conversão A/D	14 bits, 16 bits ou maior
Peso (kg)	1,5 a 4,6 kg ou menor
Bateria	De alta duração para os modelos sem fio
Capacidade de carga sobre o Detector	- Distribuído 150 kg - Pontual 100 kg

Tabela 58 - Descrição do Painel Detector de Imagem Digital

NOTA: As Especificações Técnicas dos Painéis Detectores de Imagem Digital utilizadas neste equipamento estão descritas no DOC.07.09.003, disponibilizado ao cliente juntamente com este Manual.

8.13.1 PROCESSAMENTO DE IMAGEM

A imagem formada no Painel Detector de Imagem Digital é transferida para o computador para então ser processada, manipulada, compartilhada e armazenada. Esta imagem é crua e, antes de torna-se disponível para manipulação, ela é processada pelo Sistema de Imagem através do software de aquisição (disponível em português).

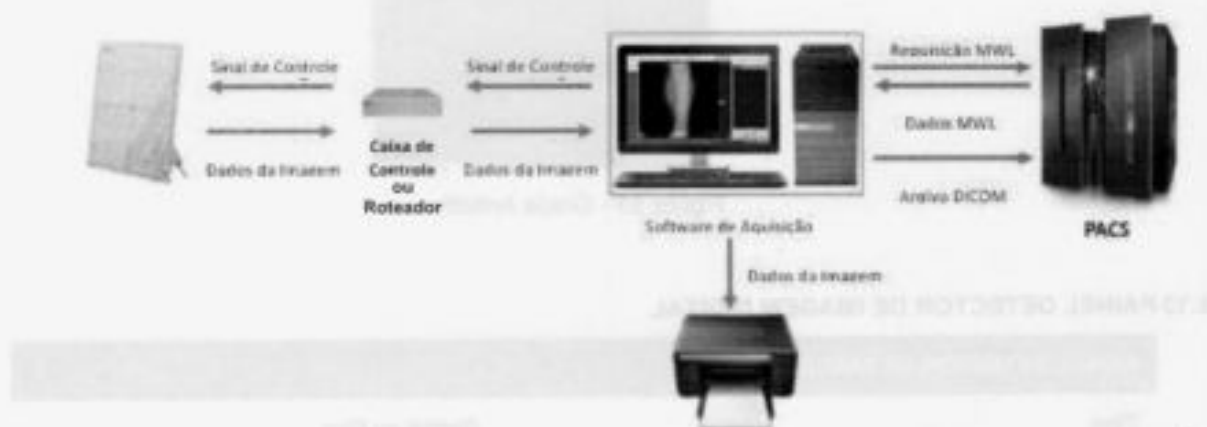


Figura 54 - Fluxo do Processamento de Imagem

Cada imagem gerada é transformada em um arquivo digital em formato DICOM (Digital Imaging and Communication in Medicine). O Software de Aquisição está em conformidade com as normas DICOM e é capaz de transmitir e receber dados de um sistema PACS e também é capaz de imprimir imagens através de uma impressora DICOM.

O pós-processamento da imagem permite o ajuste do contraste, do brilho, do realce de borda, da suavização e do tamanho da máscara.

As informações do processamento podem ser verificadas em cada imagem através das informações contidas no cabeçalho do arquivo DICOM.

Com o objetivo de diagnóstico, para apresentar as imagens, é preciso utilizar uma impressora DICOM e filmes compatíveis com esta aplicação (radiografia geral). Ou pode ser usada uma estação de laudo também compatível com o padrão DICOM e que seja equipada com um monitor adequado (alto brilho, contraste e resolução). Estas partes não fazem parte do Apolo.

Nota: O Sistema Pacs e a impressora Dicom não fazem parte da composição do equipamento, e podem ser fornecidas opcionalmente pela VMI Tecnologias Ltda.

CUIDADO



O computador integrante do Apolo não possui um display (monitor) adequado para laudo médico (diagnóstico).

8.13.2 FUNCIONALIDADES DO SOFTWARE

Principais características do software de captura de imagens:

- Software totalmente em Português.
- Controle de acesso de usuários através de login e senha.
- Permite cadastro ilimitado de usuários.

- Exibição de informações do paciente e exame durante a visualização/aquisição das imagens.
- Exibição do status de conexão com PACS, Servidor de Worklist e Impressora DICOM.
- Criação da Lista de Estudo de forma manual, Servidor de Worklist e/ou importação de arquivos do Excel.
- Permite pesquisa de pacientes/exames na lista de trabalho.
- Região anatômica onde será realizado o exame pode ser selecionada de forma visual ou através de ampla lista de projeções e posições.
- Realiza exames de emergência, sem necessidade de cadastro do paciente e permite edição futura dos dados
- Permite inserir marcações e textos livres ou pré-definidos.
- Permite inserir de medidas lineares e de ângulos.
- Permite a visualização de uma ou mais imagens ao mesmo tempo na tela de aquisição.
- Permite exportar imagens em diferentes formatos de arquivo.
- Permite a união de exames realizados separadamente (complementares)
- Permite exportar Lista de Exames realizados em formato Excel.
- Permite exportar a imagem para uma estação de laudo.
- Fornece estatística de exames totais, por período e por usuário com possibilidade de exportar para Excel.
- Permite visualização do status de Impressão DICOM e envio ao PACS.
- Fornece estatísticas dos motivos de exclusão de imagens.
- Permite impressão, exportação, gravação de CD/DVD ou envio ao PACS.
- Pacote DICOM 3.0 completo: Print (Impressão), Storage/Send (Armazenamento), Modality Worklist (Lista de Trabalho).
- Possui ferramentas para controle de exclusão de imagens: senhas e justificativas.
- Permite auto exclusão de imagens.
- Permite pré-definir anatomias para realização de exames de emergência.
- Permite configuração de rotação e marcadores individuais por anatomia.

Principais Ferramentas de tratamento de imagens:

- Escanometria/ Radiografia Panorâmica: permite a visualização e diagnóstico de grandes áreas através da junção de duas ou mais imagens para formar uma imagem única (exemplo: imagens de coluna completa, membros inferiores e corpo inteiro).
- O software sugere 9 filtros pré-definidos para cada imagem adquirida, para seleção do melhor parâmetro de acordo com a preferência do usuário.
- Permite impressão em impressoras DICOM e/ou impressoras de papel com possibilidade de customização do layout e informações a serem impressas.
- Possui filtros específicos para diferentes regiões anatômicas.
- Permite de inversão das cores de imagens (imagem negativa).
- Permite aplicação de zoom localizado (lupa) zoom total.
- Permite ajuste automático do tamanho da imagem à tela.
- Ajuste de Brilho e Contraste;
- Permite ajuste de Brilho/Contraste com apenas um clique.
- Permite desfazer edições retornando à imagem original.
- Permite colimações retangular e circular de tamanhos livres ou pré-definidos.
- Permite criar cópia das imagens.
- Permite espelhamento de imagens nos sentidos Vertical e Horizontal.
- Permite rotacionar imagens em 90° para Direita e Esquerda.
- Permite manipulação de imagens gravadas em CD/DVD através visualizador DICOM disponibilizado durante a gravação.

Observação: As ferramentas destacadas acima são as consideradas pelo fabricante as principais para a utilização do sistema, não estando o equipamento limitado a apenas estas funções. Para maiores informações consulte a VMI Tecnologias.

8.14 COMPUTADOR

Computador	
Processador	1.8 Ghz ou superior
Sistema Operacional	Windows 10 Pro ou superior
Tela	LED 19" ou superior opcionalmente touchscreen
Memória RAM	8 GB ou superior
Unidade Ótica	DVD RW (opcional)
Teclado	Padrão ABNT2 USB
Mouse	2 Botões, com scroll
Armazenamento de imagens	20.000 imagens ou mais

Tabela 59 - Dados do computador

9 DADOS DE CEM

Orientação e declaração do fabricante

AVISO



O uso de acessórios diferentes daqueles especificados para o Apolo D / Apolo D 350 / Apolo S ou o uso de partes não fornecidas pela VMI Tecnologias, como componentes de reposição, pode resultar no aumento de emissões ou redução da imunidade do equipamento.

Emissões eletromagnéticas

O Apolo é destinado ao uso no ambiente eletromagnético especificado abaixo. Convém que o comprador ou o usuário do Apolo garanta que este seja utilizado em tal ambiente.

Ensaio de emissões	Observância	Ambiente eletromagnético - orientações
Emissões RF CISPR 11	Grupo 1	O Apolo utiliza energia de RF apenas para suas funções internas. Portanto, suas emissões RF são muito baixas e provavelmente não causarão qualquer interferência em equipamentos eletrônicos nas proximidades.
Emissões RF CISPR 11	Classe A	Não aplicável
Emissões de harmônicas IEC 61000-3-2	Não aplicável	Não aplicável
Flutuações de tensão / emissões de cintilação IEC 61000-3-3	Não aplicável	Não aplicável

Tabela 60 - Emissões eletromagnéticas

**AVISO**

O Apolo é adequado para uso em todos os estabelecimentos que não sejam domiciliares e que não estejam diretamente ligados a uma rede elétrica de baixa tensão que alimenta edifícios utilizados para fins domiciliares.

Imunidade à interferência eletromagnética

AVISO



Os equipamentos da família Apolo são destinados ao uso no ambiente eletromagnético especificado a seguir. Convém que o comprador ou o usuário do equipamento garanta que este seja utilizado em tal ambiente.

Ensaio de imunidade	Nível de ensaio da IEC 60601	Nível de conformidade	Ambiente eletromagnético Diretrizes
Descarga eletrostática (DES) IEC 61000-4-2	± 6 kV contato ± 8 kV ar	± 6 kV contato ± 8 kV ar	Convém que os pisos sejam de madeira, concreto ou cerâmica. Se os pisos estiverem recobertos por material sintético, convém que a umidade relativa seja de pelo menos 30%.
Transitórios elétricos rápidos/salva IEC 61000-4-4	± 2 kV para linhas da alimentação elétrica ± 1 kV para as linhas de entrada/saída	± 2 kV para linhas da alimentação elétrica ± 1 kV para as linhas de entrada/saída	Convém que a qualidade da alimentação da rede elétrica seja típica de um ambiente hospitalar ou comercial.
Surtos IEC 61000-4-5	± 1 kV linha(s) a linha(s) ± 2 kV linha(s) ao solo	± 1 kV linha(s) a linha(s) ± 2 kV linha(s) ao solo	Convém que a qualidade da alimentação da rede elétrica seja típica de um ambiente hospitalar ou comercial.
Quedas de tensão, interrupções curtas e variações de tensão nas linhas de entrada da fonte de alimentação. IEC 61000-4-11	< 5 % U_T (queda > 95 % na U_T) por 0,5 ciclo 40 % U_T (queda de 60 % na U_T) por 5 ciclo 70 % U_T (queda de 30 % na U_T) por 25 ciclo < 5 % U_T (queda > 95 % na U_T) por 5 s	< 5 % U_T (queda > 95 % na U_T) por 0,5 ciclo 40 % U_T (queda de 60 % na U_T) por 5 ciclo 70 % U_T (queda de 30 % na U_T) por 25 ciclo < 5 % U_T (queda > 95 % na U_T) por 5 s	Convém que a qualidade da alimentação da rede elétrica seja típica de um ambiente hospitalar ou comercial. Se o usuário do Apolo precisar de funcionamento contínuo durante interrupções da alimentação da rede elétrica, é recomendável que o Apolo seja alimentado por uma fonte contínua ou bateria.
Campo magnético gerado pela frequência da rede elétrica (50/60 Hz) IEC 61000-4-8	3 A/m	3 A/m	Convém que campos magnéticos na frequência de alimentação da rede elétrica tenham níveis característicos de um local típico em um ambiente típico hospitalar ou comercial.

NOTA: U_T é a tensão da rede CA anterior à aplicação do nível do ensaio.

Tabela 61 - Imunidade à interferência eletromagnética - Parte I

Ensaio de imunidade	Nível de ensaio da IEC 60601	Nível de conformidade	Ambiente eletromagnético Diretrizes
---------------------	------------------------------	-----------------------	--

RF conduzida IEC 61000-4-6	3 Vrms 150 kHz a 80 MHz	3 V	<p>Não convém que sejam utilizados equipamentos de comunicação de RF móveis ou portáteis a distâncias menores em relação à qualquer parte do Apolo, incluindo cabos, do que a distância de separação recomendada, calculada pela equação aplicável à frequência do transmissor.</p> <p>Distância de separação recomendada</p> $d = [3,5/3] \sqrt{P}$ $d = [3,5/3] \sqrt{P} \quad 80 \text{ MHz a } 800 \text{ MHz}$ $d = [7/3] \sqrt{P} \quad 800 \text{ MHz a } 2,5 \text{ GHz}$ <p>Onde P é o nível máximo declarado da potência de saída do transmissor em watts (W), de acordo com o fabricante do transmissor, e d é a distância de separação recomendada em metros (m).</p> <p>Convém que a intensidade de campo proveniente de transmissores de RF, determinada por uma vistoria eletromagnética do campo ^a, seja menor do que o nível de conformidade para cada faixa de frequência. ^b</p> <p>Podem ocorrer interferência na vizinhança dos equipamentos marcados com o seguinte símbolo:</p>
RF irradiada IEC 61000-4-3	3 V/m 80 MHz a 2,5 GHz	3 V/m	



NOTA 1 A 80 MHz e 800 MHz, a maior faixa de frequência é aplicável.

NOTA 2 Estas diretrizes podem não ser aplicáveis em todas as situações. A propagação eletromagnética é afetada pela absorção e reflexão de estruturas, objetos e pessoas.

- a** A intensidade de campo proveniente de transmissores fixos, tais como estações base de rádio para telefones (celulares ou sem fio) e rádios móveis de solo, radioamador, transmissões de rádio AM e FM e transmissões de TV não pode ser prevista teoricamente com precisão. Para avaliar o ambiente eletromagnético gerador pelos transmissores fixos de RF, convém que seja considerada uma vistoria eletromagnética do campo. Se a intensidade de campo medida no local no qual o Apolo será utilizado exceder o nível de conformidade aplicável para RF definido acima, convém que o Apolo seja observado para que se verifique se está funcionando normalmente. Se um desempenho anormal for detectado, medidas adicionais podem ser necessárias, tais como a reorientação ou realocação do Apolo.
- b** Acima da faixa de frequência de 150 kHz a 80 MHz, convém que a intensidade de campo seja menor que 3 V/m.

Tabela 62 - Imunidade à interferência eletromagnética - Parte II

Distâncias de segurança recomendadas

O Apolo é destinado para uso em um ambiente eletromagnético no qual as perturbações por irradiação por RF são controladas. O comprador ou usuário do Apolo pode ajudar a prevenir interferências eletromagnéticas mantendo a distância mínima entre os equipamentos de comunicação por RF móveis ou portáteis (transmissores) e o Apolo como recomendado abaixo, de acordo com a potência máxima de saída do equipamento de comunicação.

Nível máximo declarado da potência de saída do transmissor W	Distância de separação recomendada de acordo com a frequência do transmissor m		
	150 kHz a 80 MHz $d = [3,5/3] \sqrt{P}$	80 MHz a 800 MHz $d = [3,5/3] \sqrt{P}$	800 MHz a 2,5 GHz $d = [7/3] \sqrt{P}$
0,01	0,1	0,1	0,2
0,1	0,4	0,4	0,7
1	1,2	1,2	2,3
10	3,7	3,7	7,4

Para transmissores com um nível máximo declarado de potência de saída não listado acima, a distância de separação recomendada d em metros (m) pode ser determinada utilizando-se a equação aplicável à frequência do transmissor, onde P é a potência máxima declarada de saída do transmissor em watts (W), de acordo com o fabricante do transmissor.

NOTA 1 A 80 MHz e 800 MHz, a distância de separação para a maior faixa de frequência é aplicável.

NOTA 2 Estas diretrizes podem não ser aplicáveis a todas as situações. A propagação eletromagnética é afetada pela absorção e reflexão de estruturas, objetos e pessoas.

Tabela 63 - Distâncias de segurança recomendadas à interferência eletromagnética

10 ETIQUETAS

10.1 ESTATIVAS

10.1.1 ESTATIVAS CHÃO TETO / CHÃO CHÃO

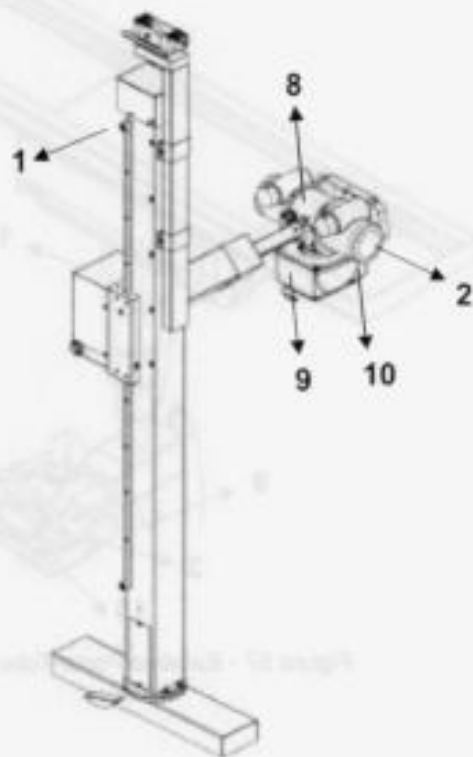


Figura 55 - Estativa Porta-Tubo

10.1.2 ESTATIVA ARCO

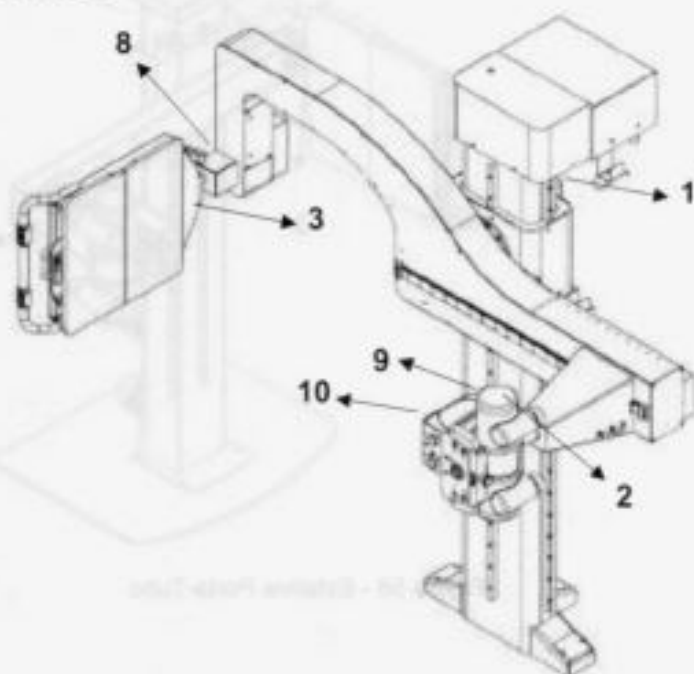


Figura 56 - Estativa Porta-Tubo

10.1.3 ESTATIVA TETO TELESCÓPICA

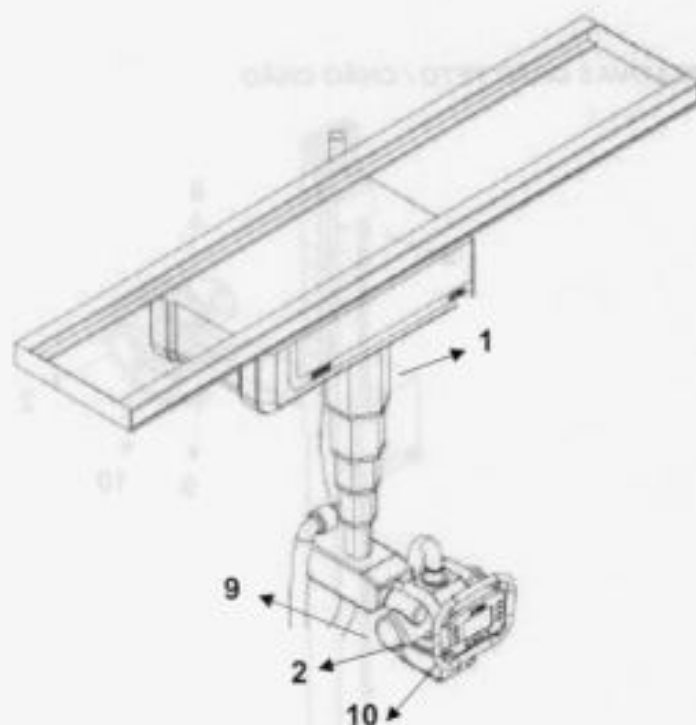


Figura 57 - Estativa Porta-Tubo

10.1.4 ESTATIVA ORTOGONAL

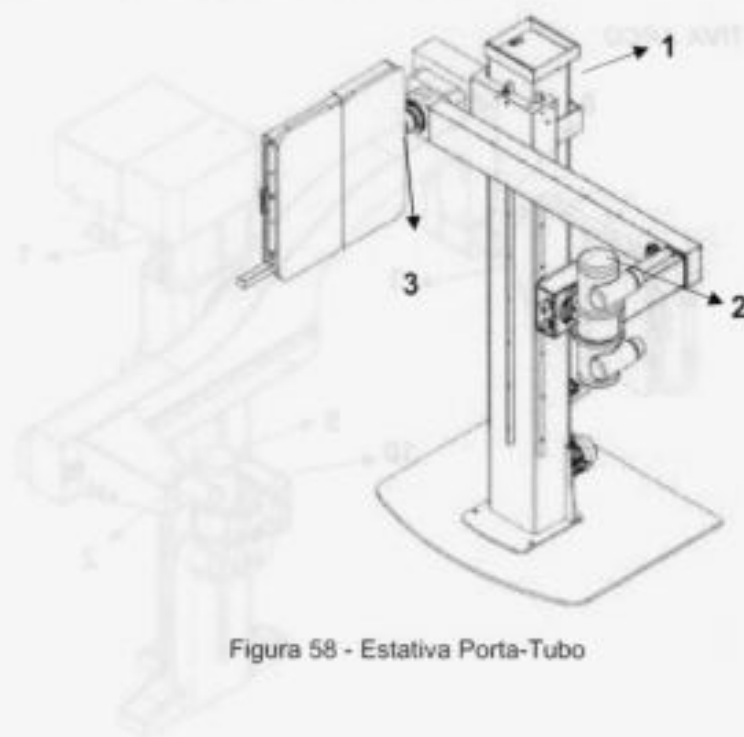


Figura 58 - Estativa Porta-Tubo

10.2 ESTATIVA MURAIIS

10.2.1 ESTATIVA MURAL BUCKY MBG

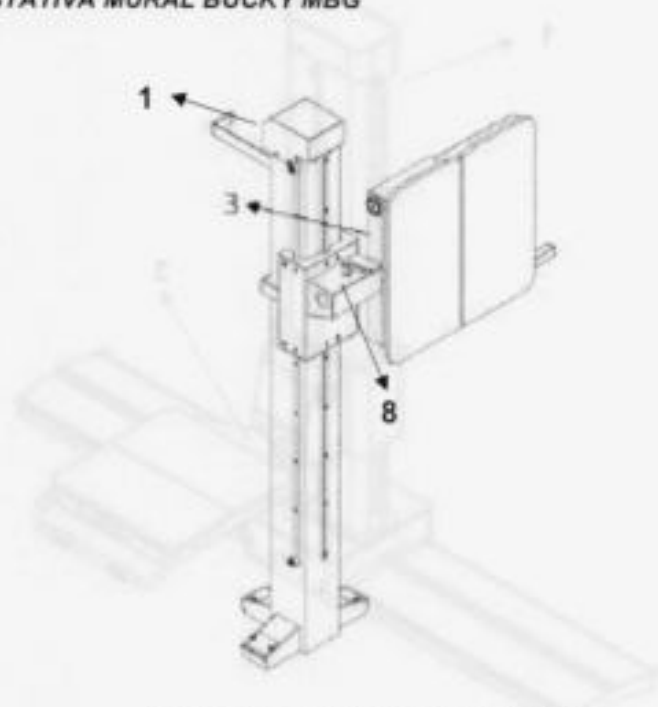


Figura 59 – Estativa Mural Bucky MBG

10.2.2 ESTATIVA MURAL BUCKY MB

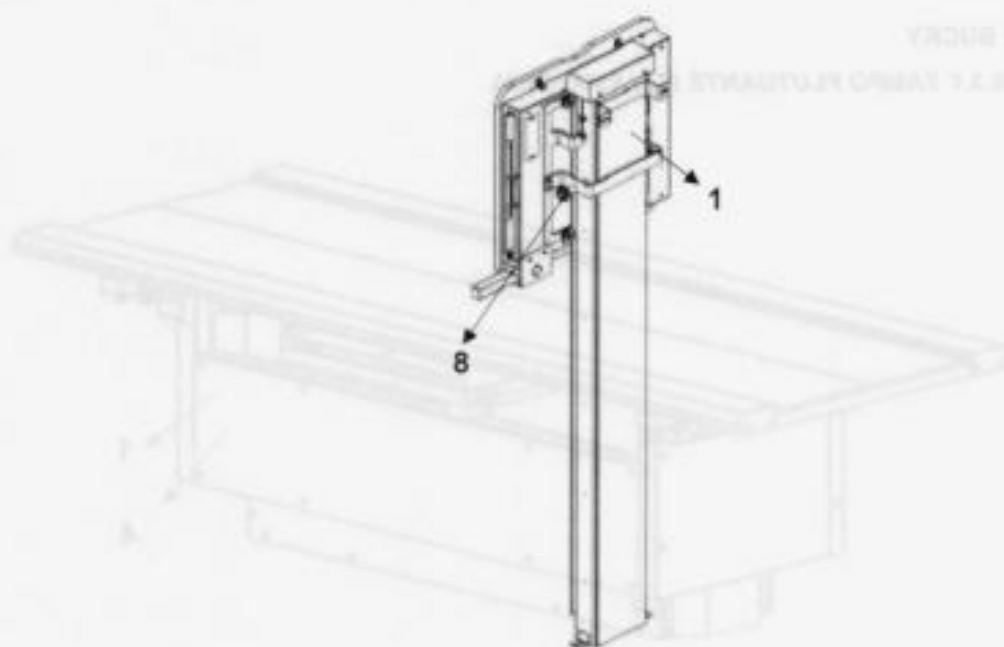


Figura 60 – Estativa Mural Bucky MB

10.2.3 ESTATIVA MURAL BUCKY SETRUS

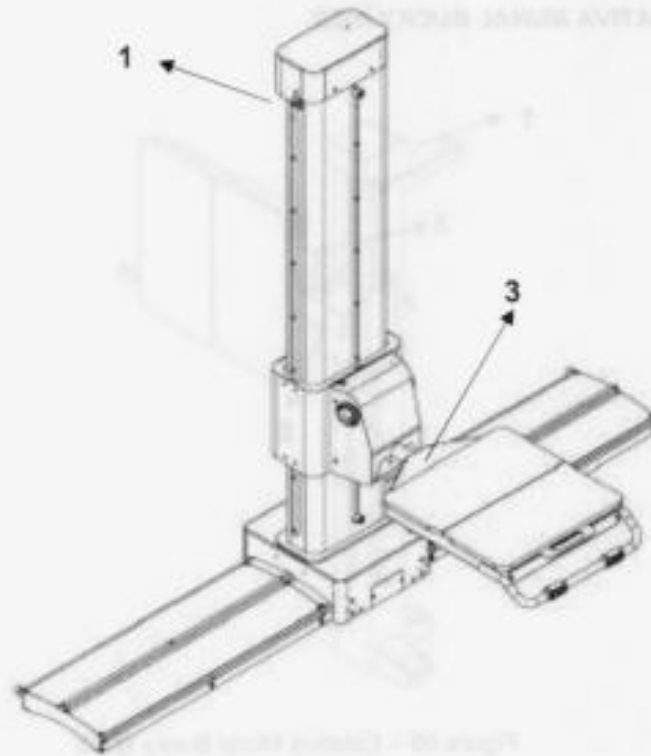


Figura 61 - Estativa Porta-Tubo

10.3 MESAS BUCKY

10.3.1 TAMPO FLUTUANTE E ELEVATÓRIA

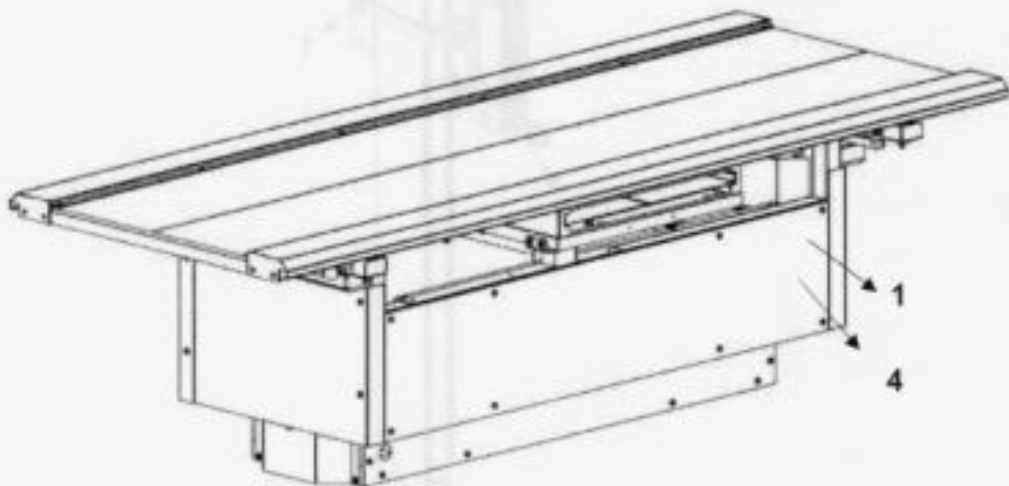


Figura 62 - Mesas Bucky

10.3.2 SOBRE RODAS E FIXA

ESTRUTURA DO ATENDIMENTO

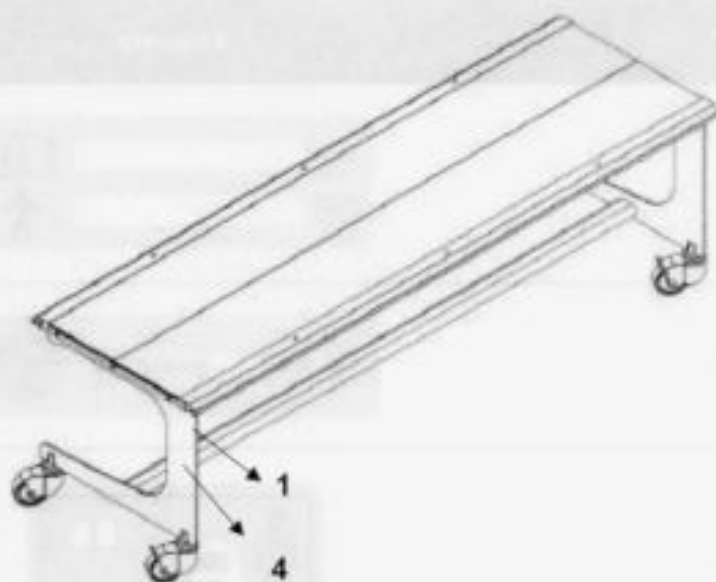


Figura 63 - Estativa Porta-Tubo

10.4 GERADOR RAIOS-X

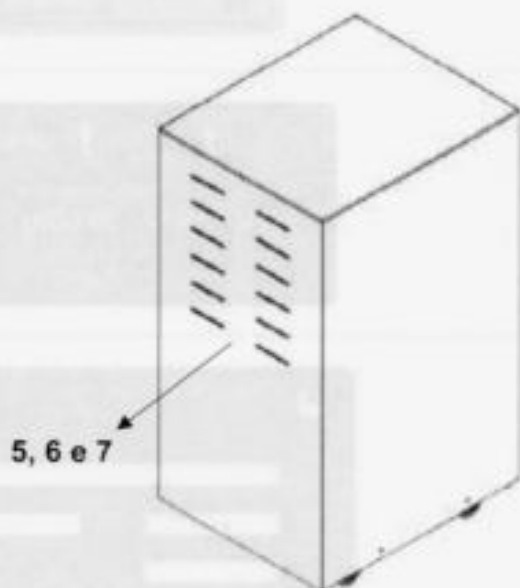

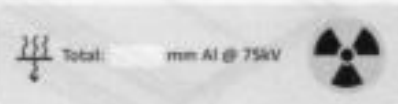






Figura 64 - Gerador Apolo

10.5 LISTA DE ETIQUETAS

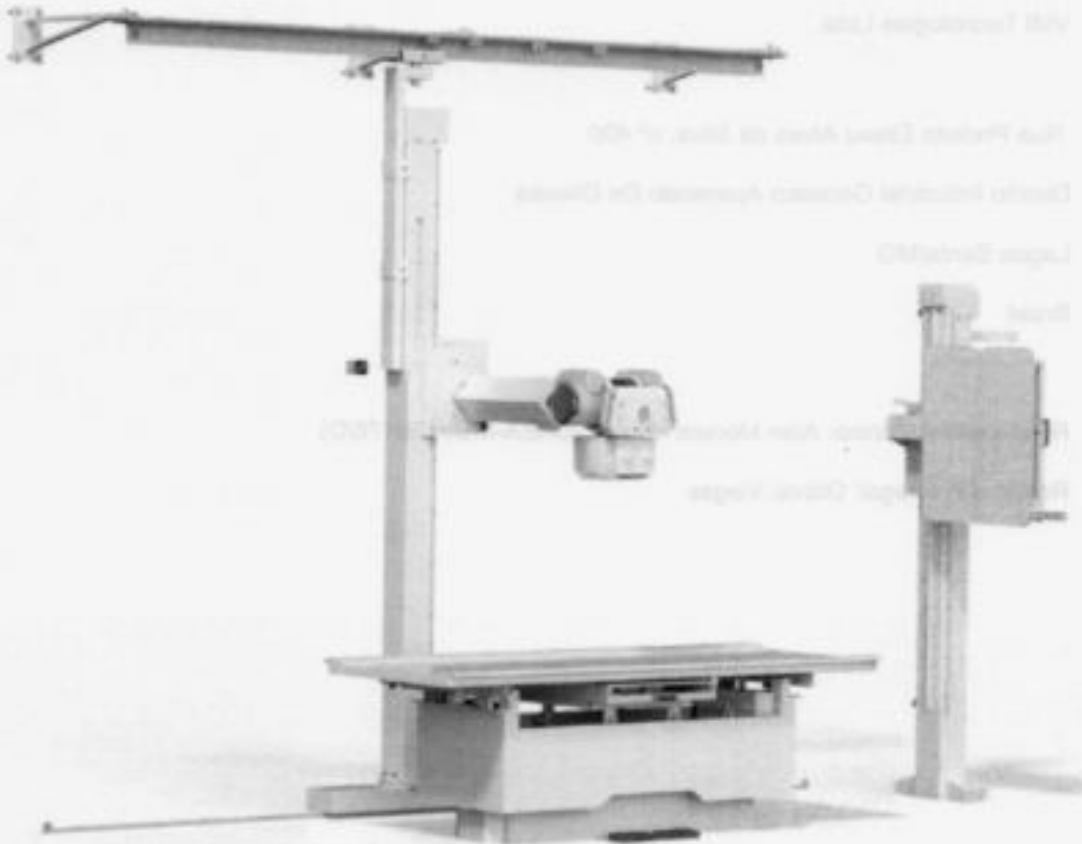
MAN 07.09.001.REC_06.0.A

N°	Etiqueta
1	
2	
3	
4	
5	
6	

N°	Etiqueta
7	 <p>Segurança</p> <p>Compulsório</p>
8	
9	 <p>RISCO DE DANO AO EQUIPAMENTO!</p> <p>Não conectar o equipamento na rede elétrica sem a caixa de alimentação da colimador desconectada ou devidamente isolada.</p>
10	 <p>CUIDADO! RADIÇÃO LASER. NÃO OLHE DIRETAMENTE COM INSTRUMENTOS ÓTICOS PRODUTO LASER DE CLASSE 1M</p>

Tabela 64 - Etiquetas do produto

Manual de Pré-Instalação



Apolo D / Apolo S

CONTATO

vmimedica@vmimedica.com.br

Endereço do fabricante

VMI Tecnologias Ltda.

Rua Prefeito Eliseu Alves da Silva, nº 400

Distrito Industrial Genesco Aparecido De Oliveira

Lagoa Santa/MG

Brasil

Responsável técnico: Alan Moraes Viegas (CREA-MG: 139176/D)

Responsável legal: Otávio Viegas



© 2017 VMI Tecnologias Ltda.

Todos os direitos reservados. É proibida a reprodução ou transmissão total ou parcial, por qualquer forma ou meios, sejam eles eletrônicos, mecânicos ou outros, sem o consentimento prévio por escrito do detentor dos direitos autorais.

Conteúdo

1	CONVENÇÕES E SÍMBOLOS USADOS NESTE MANUAL	4
2	OUTROS SÍMBOLOS	4
3	ADVERTÊNCIAS	8
4	PRAZOS DE INSTALAÇÃO E GARANTIA	8
5	CONFIGURAÇÃO DO SISTEMA	9
6	DADOS TÉCNICOS	10
6.1	DADOS ELÉTRICOS	10
6.2	CONDIÇÕES AMBIENTAIS	12
6.3	DISSIPACÃO DE CALOR	13
7	TRANSPORTE E MANUSEIO	13
7.1	DIMENSÕES DAS EMBALAGENS DE TRANSPORTE	14
8	PRÉ-INSTALAÇÃO	14
8.1	PREPARAÇÃO DA SALA DE EXAMES	14
8.2	AR CONDICIONADO E DESUMIDIFICADOR DE AR	14
8.3	DIMENSÕES DA SALA DE EXAMES	15
8.4	PAINEL DE CONTROLE	15
8.5	QUADRO ELÉTRICO	15
8.6	PREPARAÇÃO DA REDE ELÉTRICA E ATERRAMENTO	16
8.7	PARA REDE TRIFÁSICA 380 Vca	17
8.8	ESPECIFICAÇÕES DOS CABOS	18
8.9	DISTÂNCIAS REQUERIDAS	19
9	ESTRUTURAS	20
9.1	MESA BUCKY ELEVATÓRIA COM TAMPO FLUTUANTE	20
9.2	MESA BUCKY COM TAMPO FLUTUANTE	21
9.3	MESA SOBRE RODAS	22
9.4	ESTATIVA PORTA TUBO CHÃO TETO	22
9.5	ESTATIVA PORTA TUBO CHÃO	24
9.6	ESTATIVA PORTA-TUBO ARCO GIRATÓRIO	26
9.7	MURAL BUCKY GIRATÓRIO	28
9.8	MURAL BUCKY FIXO	29
9.9	ESTATIVA SETRUS GIRATÓRIO COM COLUNA MÓVEL	30
9.10	PEDESTAL APOLO D	31
9.11	PEDESTAL APOLO S	32
9.12	GERADOR	32
10	ORIENTAÇÕES SOBRE PROTEÇÃO RADIOLÓGICA	33
11	REDE DE DADOS	33
11.1	REQUISITOS DO SISTEMA	33
12	CROQUI / PLANTA BAIXA DA SALA DE EXAMES	34
12.1	PLANTA BAIXA	35
12.2	FORMULÁRIO DE LEVANTAMENTO DE DADOS	36
12.3	DECLARAÇÃO DE CONFORMIDADE PARA INSTALAÇÃO	39
13	HISTÓRICO DE REVISÕES	40
14	ANEXOS	41

1 CONVENÇÕES E SÍMBOLOS USADOS NESTE MANUAL



PERIGO

Este símbolo identifica instruções que devem ser observadas em todos os casos a fim de evitar lesão ao paciente e/ou à equipe.



CUIDADO

Este símbolo identifica instruções que devem ser observadas em todos os casos a fim de evitar danos ao dispositivo descrito.

Este símbolo é utilizado para identificar conselhos especiais, como, por exemplo, para auxiliar o operador ou melhorar uma sequência operacional.

2 OUTROS SÍMBOLOS

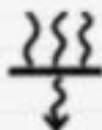
Estes símbolos podem ser encontrados no corpo do equipamento, em etiquetas afixadas, bem como nas embalagens que compõem o produto.



Radiação ionizante X.



Ponto focal do tubo de raios X.



Filtração de radiação X.



Lâmpada do colimador



Endereço do Fabricante.



Data de fabricação do equipamento.



Equipamento tipo B



Não descarte o equipamento sem consultar. Legislação apropriada



Travamento



Destravamento



Atenção! Consulte os documentos acompanhantes.



Consulte o manual do usuário.



Consulte o manual de serviço.



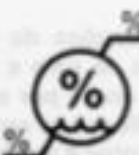
Tensão elétrica perigosa.

	Corrente alternada.	
	Liga.	
	Desliga.	
	Centro de gravidade.	
	Face superior nesta direção.	
	Frágil.	
	Proteger contra umidade.	
	Limite máximo para empilhamento.	

ESPECIFICAÇÕES



Limite mínimo e máximo de temperatura para armazenamento.



Limite mínimo e máximo de umidade relativa para armazenamento.



Limite mínimo e máximo de pressão para armazenamento.

PERIGO



PRAZO DE INSTALAÇÃO E GARANTIA

CUIDADO



3 ADVERTÊNCIAS

A proteção radiológica é determinante para evitar danos causados à saúde por imperícia, imprudência ou não atendimento a procedimentos obrigatórios na utilização de equipamentos que produzem radiações ionizantes para diagnóstico médico.

Sendo assim, é imprescindível seguir todas as recomendações e procedimentos contidos na **Portaria Federal 453 de 01/06/98**: "Diretrizes de Proteção Radiológica em Diagnóstico Médico e Odontológico" da Agência Nacional de Vigilância Sanitária - Ministério da Saúde.

PERIGO



Os efeitos da radiação, ao não se observar as recomendações da Portaria supracitada, podem causar, a médio e longo prazo, lesões na pele e tecidos, alterações biológicas no indivíduo exposto indevidamente como por exemplo, alterações intracelulares que provocam carcinomas, modificações em células da reprodução afetando por hereditariedade seus descendentes e má formação do feto em mulheres grávidas.

Para a construção da sala de exames, é imprescindível que o cliente siga todas as recomendações contidas na **Resolução – RDC nº 50, de 21 de fevereiro de 2002**.

4 PRAZOS DE INSTALAÇÃO E GARANTIA

A montagem e a instalação do equipamento serão realizadas sem ônus para o primeiro comprador, caso ocorram dentro do período de 15 (quinze) meses da entrega do produto (a partir da data da emissão da Nota Fiscal de Venda ou do Documento de Embarque).

Se ocorrerem depois de 15 (quinze) meses da entrega do produto, poderá ser cobrado do comprador o ônus decorrente desse processo (despesas de viagem, hospedagem, alimentação, deslocamentos, hora técnica, etc.).



CUIDADO

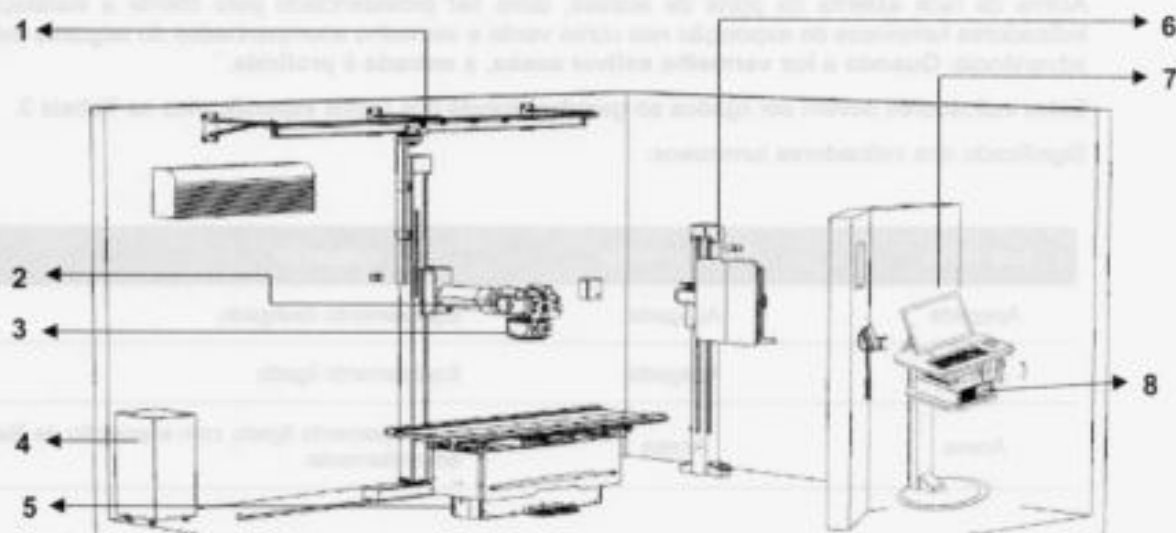
Caso o cliente não instale o ar condicionado ou o desumidificador de ar, solicitados na seção Preparação da sala de exames, corre-se o risco de danos ao equipamento o qual perderá a garantia.

Só é permitida a abertura de qualquer embalagem com a presença de um Técnico/Engenheiro VMI ou Credenciado, podendo a garantia ser perdida caso essa orientação seja descumprida.

O prazo de garantia do produto deverá ser verificado na Proposta de Venda do equipamento.

5 CONFIGURAÇÃO DO SISTEMA

Os componentes básicos utilizados no conjunto Apolo são mostrados na figura abaixo:



N°	Descrição
1	Estativa
2	Tubo Raio X
3	Colimador
4	Gerador de Raios X
5	Mesa de Exames
6	Mural Bucky
7	Painel de Comando
8	Workstation (Apenas para versão Digital)



Atenção:

A figura acima é ilustrativa, as Salas comercializadas tem configurações específicas, atentar para os equipamentos que compõem a sala a ser instalada, e seguir os processos específicos para cada equipamento.

6 DADOS TÉCNICOS

6.1 DADOS ELÉTRICOS

Indicadores luminosos de exposição e sensor de porta

Acima da face externa da porta de acesso, deve ser providenciado pelo cliente a instalação de indicadores luminosos de exposição nas cores verde e vermelho acompanhados do seguinte aviso de advertência: **Quando a luz vermelha estiver acesa, a entrada é proibida.**

Estes indicadores devem ser ligados ao gerador através dos cabos especificados na Tabela 3.

Significado dos indicadores luminosos:

Luz Verde	Luz Vermelha	Indicação
Apagada	Apagada	Equipamento desligado.
Acesa	Apagada	Equipamento ligado
Acesa	Acesa	E Equipamento ligado com exposição de Raios X em andamento.

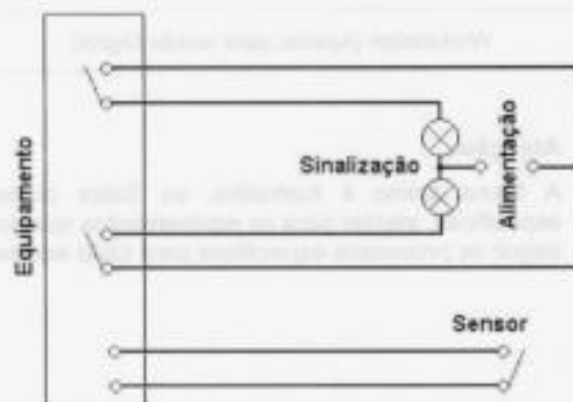
Entre a porta e o gerador também deverá ser providenciada a passagem de um cabo de duas vias para conexão do sensor de porta.

De acordo com a **Portaria Federal 453 de 01/06/98** a colocação por parte do cliente dos indicadores luminosos de exposição é obrigatória. Já a colocação do sensor de porta é um item opcional, no caso de o cliente perceber a necessidade de se ter um maior controle da sala de exames.

As especificações dos cabos a serem providenciados pelo cliente são os seguintes:

Cabo	Bitola mínima (mm ²)
Para os indicadores luminosos	1,0
Para o sensor de porta	0,5

Abaixo, um esquemático para auxiliar o cliente quanto à ligação elétrica que deverá ser providenciada para o sensor de porta e indicadores luminosos de exposição:



Ademais, o modelo Digital sempre será fornecido com o DAP (Indicação do produto área-dose por exposição), assim como o produto equipado com CR - quando este acessório sair de fábrica juntamente com o conjunto radiológico. Para o produto fornecido para aplicação com écran-filme, o DAP será opcional, ou seja, o cliente poderá adquirir este acessório na compra ou, no futuro, deverá obrigatoriamente adquirir este acessório caso opte pela aplicação com CR ou DR.

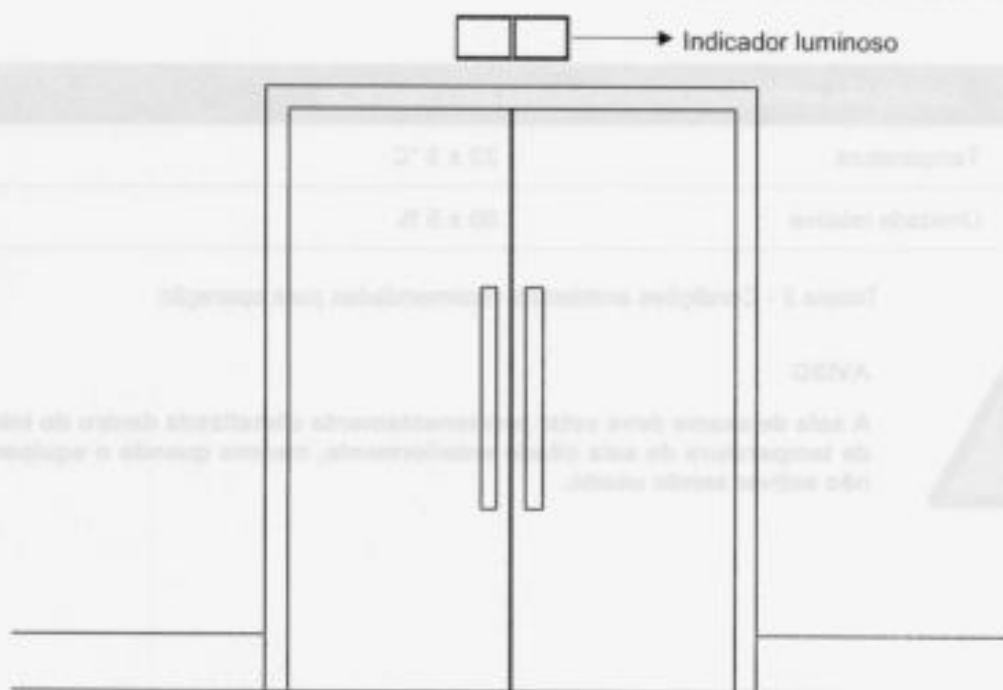
Como definido no anexo AA (Diretrizes e justificativas particulares) da norma ABNT NBR IEC 60601-2-54:2016 Subseção 203.6.4.5 Indicações dosimétricas, a norma isenta os equipamentos de radiografia direta dos requisitos para fornecer indicações dosimétricas. Ou seja, não há uma exigência, mas sim uma recomendação pela crescente demanda de avaliação quantitativa da radiação recebida pelos pacientes durante os procedimentos de radiologia diagnóstica.



CUIDADO

Em campo, quando o equipamento fabricado exclusivamente para écran-filme for alterado para CR, será responsabilidade da organização responsável garantir conformidade com os requisitos para radiografia indireta.

Em sequência, o exemplo de montagem de sala com sugestão da instalação dos indicadores luminosos:



6.2 CONDIÇÕES AMBIENTAIS

Condições ambientais		
Durante a operação	Temperatura da sala	+10°C a +30°C
	Umidade relativa	30% a 75% sem condensação
	Pressão atmosférica	700 hPa a 1060hPa
Transporte e armazenamento	Temperatura	-10 °C a +55 °C – versão convencional. 0 °C a +40 °C – versão digital
	Umidade relativa	10% a 85% sem condensação
	Pressão atmosférica	700 hPa a 1060hPa

Tabela 1 - Condições ambientais durante o transporte, manuseio e armazenamento

Dentro do range de operação citado, para um bom funcionamento do equipamento e garantia da melhor performance, recomenda-se o ajuste dos seguintes valores para temperatura e umidade relativa do ar na sala de exames:

Condições ambientais recomendadas para operação	
Temperatura	23 ± 3 °C
Umidade relativa	50 ± 5 %

Tabela 2 - Condições ambientais recomendadas para operação

**AVISO**

A sala de exame deve estar permanentemente climatizada dentro do intervalo de temperatura da sala citado anteriormente, mesmo quando o equipamento não estiver sendo usado.

6.3 DISSIPACÃO DE CALOR

Para o cálculo correto do ar condicionado a ser instalado pelo cliente na sala de exames, seguem dados referentes à dissipação de calor do equipamento.

Dissipação de calor (em média por hora):

Gerador + tubo	290W
Estativa + colimador	133W
Workstation	400W
Mesa Elevatória	78W
Mural Bucky	54W
Total	955W
(1 W = 3,412 BTU/h)	

7 TRANSPORTE E MANUSEIO

Ao receber o equipamento verifique se as embalagens apresentam algum tipo de avaria. Em caso positivo, para evitar transtornos futuros, notifique imediatamente a VMI Tecnologias Ltda, informando o número da nota fiscal do produto adquirido:

VMI Tecnologias Ltda.

(031) 3370-3750

vmimedica@vmimedica.com.br

Para assegurar a integridade do equipamento durante o transporte e manuseio é necessário atentar para os seguintes itens:

CUIDADO



Sempre transportar as caixas seguindo as posições indicadas nas embalagens de transporte;

Respeite as orientações contidas nas embalagens de transporte (verifique a simbologia correspondente na seção Símbolos);

Antes de instalado, o equipamento deve permanecer armazenado dentro das embalagens de transporte.

7.1 DIMENSÕES DAS EMBALAGENS DE TRANSPORTE

Embalagem	Volumes	Conteúdo	Compr. (m)	Largura (m)	Altura (m)	Peso (kg)
Mural Giratório Bucky	2	Coluna	2,00	0,55	0,64	150,0
		Bucky	0,78	0,78	0,35	45,0
Mural Bucky Fixo	1	Conjunto	1,95	0,78	0,49	100,0
Mural Setrus Bucky	2	Coluna	2,59	0,99	0,74	220,0
		Base	3,60	0,58	0,32	120,0
Mesa Tampo Flutuante Bucky	1	Conjunto	2,45	1,02	1,04	180,0
Mesa Elevatória Bucky	1	Conjunto	2,45	1,02	1,04	290,0
Mesa Sobre Rodas	1	Conjunto	2,45	1,02	1,04	180,0
Mesa Fixa	1	Conjunto	2,45	1,02	1,04	180,0
Gerador + Painel de Comando	1	Conjunto	1,27	0,74	1,34	100,0
Estativa Porta Tubo Chão-Teto	2	Coluna	2,59	0,99	0,74	240,0
		Trilhos	3,74	0,26	0,32	55,0
Estativa Porta Tubo Chão-Chão	2	Coluna	2,59	0,99	0,74	220,0
		Base	3,60	0,58	0,32	120,0
Estativa Arco	2	Coluna	2,35	0,85	0,84	225,0
		Braço	2,25	0,80	1,04	270,0
Estativa Telo-Telescópica	2	Carro	1,51	0,75	1,70	180,0
		Trilho	3,40	0,95	0,47	130,0

8 PRÉ-INSTALAÇÃO

8.1 PREPARAÇÃO DA SALA DE EXAMES

É importante o contato audiovisual com o paciente durante a realização de exames. Portanto, recomenda-se que os equipamentos na sala de exames sejam posicionados de forma a possibilitar este contato.

8.2 AR CONDICIONADO E DESUMIDIFICADOR DE AR

Para melhor desempenho e manutenção da vida útil do equipamento, a sala de exames deverá ser dotada de sistema de ar condicionado e desumidificador de ar que regule a temperatura e umidade relativa dentro do range especificado na seção Condições Ambientais para o equipamento em operação.

8.3 DIMENSÕES DA SALA DE EXAMES

Dados gerais para a montagem de um conjunto de raios X:

Requisitos	Dimensões
Área mínima para montagem	4,5 x 5,5 m
Altura mínima da sala	2,80 m
Altura mínima da porta	2,10 m
Largura mínima da porta	1,20 m

Atenção:

É importante que as dimensões mínimas citadas na tabela acima sejam respeitadas, caso o cliente solicite a instalação em uma sala que não respeite essas dimensões, um layout deve ser apresentado ao mesmo, pois alguns pontos citados abaixo ficarão comprometidos:



- Altura e Largura da porta: comprometem a entrada dos equipamentos montados, onde pode ser necessário a desmontagem dos mesmos, atrasando a instalação, e com risco de danos de peças.
- Altura da Sala: Pode dificultar a instalação e manutenções devido a não possibilitar a abertura da tampa superior da coluna.
- Dimensões da sala: podem comprometer a movimentação de macas e cadeiras de rodas, podem também limitar alguns movimentos e alcances especificados para o equipamento

8.4 PAINEL DE CONTROLE

O painel de controle do gerador deve ser instalado próximo ao gabinete da Estação de trabalho. Dessa forma, aprimora-se a rotina de trabalho e facilita o uso do equipamento. Veja a Figura – Exemplo de montagem de sala.

8.5 QUADRO ELÉTRICO

Para garantir a proteção contra sobre corrente no gerador e choque elétrico, o cliente deve providenciar a instalação de um disjuntor de acordo com o especificado na seção Dados elétricos. Além disso, deve ser realizada a instalação de uma barra de ligação equipotencial para o circuito de aterramento em conformidade com as normas citadas no item Preparação da rede elétrica e aterramento.

Caso não haja um quadro geral de energia na sala de exames onde possa ser instalado o disjuntor ou ele esteja distante do gerador, o cliente deverá providenciar a instalação de um Quadro elétrico que fique conforme indicado no projeto de instalação.

As especificações referentes à bitola dos cabos estão no item **Preparação da Rede Elétrica e Aterramento**.

O quadro elétrico deve ser montado com 2 botões de acesso externo:

- Um na cor verde, do tipo *push button*, que permite fornecer energia ao equipamento.
- E outro na cor vermelha, do tipo *push button*, o qual interrompe o fornecimento de energia ao equipamento.

Os dois botões devem estar ligados a um circuito de inter-travamento, o qual deve ser desacionado caso o botão vermelho seja pressionado ou caso ocorra interrupção de energia proveniente da rede.

Exemplo de Quadro elétrico (Vista externa):



Para garantir a devida acomodação dos cabos provenientes do equipamento, o sistema de entrada de cabos do quadro elétrico deve conter os seguintes itens básicos:

- Furação para passagem de cabos com diâmetros equivalentes às bitolas dos cabos usados para este equipamento.
- Sistema de travamento interno dos cabos.
- Bornes terminais para conexão de cada cabo.
- Dimensão mínima da caixa 0,40x0,60 m

Nota: No item Anexo 1 desse manual está disponível o Diagrama Elétrico recomendado para montagem do Quadro Elétrico.

8.6 PREPARAÇÃO DA REDE ELÉTRICA E ATERRAMENTO

Para preparação da rede elétrica e criação de aterramento adequado, o cliente deverá seguir as seguintes normas:

- NBR 5410 (Instalações elétricas de baixa tensão);
- NBR 13534 (Instalações elétricas em estabelecimentos assistenciais de saúde – Requisitos de segurança);
- NBR IEC 60601- 1 (Equipamento eletromédico - Parte 1 - Prescrições gerais para segurança).



CUIDADO

O atendimento aos requisitos de instalação elétrica é de responsabilidade do cliente. A não observação das características elétricas solicitadas neste manual podem causar danos ao equipamento.

8.7 PARA REDE TRIFÁSICA 380 VCA

Tensão de rede	Trifásica (380±10%)Vca + Terra + Neutro
Tipo	Trifásico
Configuração	5 fios: 3 fases (L1, L2, L3) + neutro (N) + terra (PE)
Frequência de rede	50/60 Hz
Resistência máxima de aterramento	≤ 5 Ω, esquema tipo TN-S (cabos de terra e neutro exclusivos), NBR 13534
Resistência aparente de rede	0,15 Ω
Trafo, Estabilizador de Tensão e UPS	Estas soluções podem ser aplicadas desde que atendam às demandas específicas do produto, como de tensão, frequência, potência, tipo de carga e de aspectos de EMC (compatibilidade eletromagnética)

Para rede 220Vac, é necessário um Autotrafo trifásico + neutro + terra 220/380 Vac e de no mínimo 50 kVAs - 50/60 Hz

Recomendação para os cabos de alimentação e terra:

Distância	até 25 m	25 a 50 m	50 a 75m	75 a 100 m	100 a 150 m	150 a 200 m
Seção	16,0 mm ²	25,0 mm ²	35,0 mm ²	35,0 mm ²	50,0 mm ²	70,0 mm ²

Para o neutro recomenda-se bitola de 16,0 mm² para distâncias até 200 m.

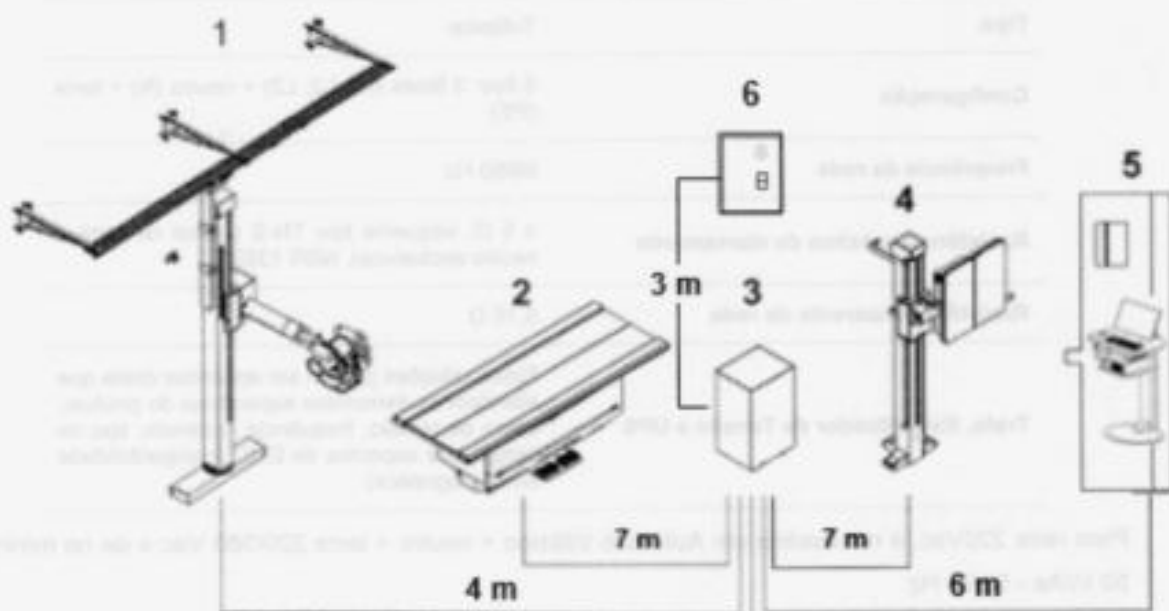
**CUIDADO**

Recomenda-se a utilização de um circuito dedicado para o equipamento, desde o transformador do hospital até o quadro elétrico na sala de exames;

Não utilize estabilizador de tensão na instalação deste equipamento.

8.8 ESPECIFICAÇÕES DOS CABOS

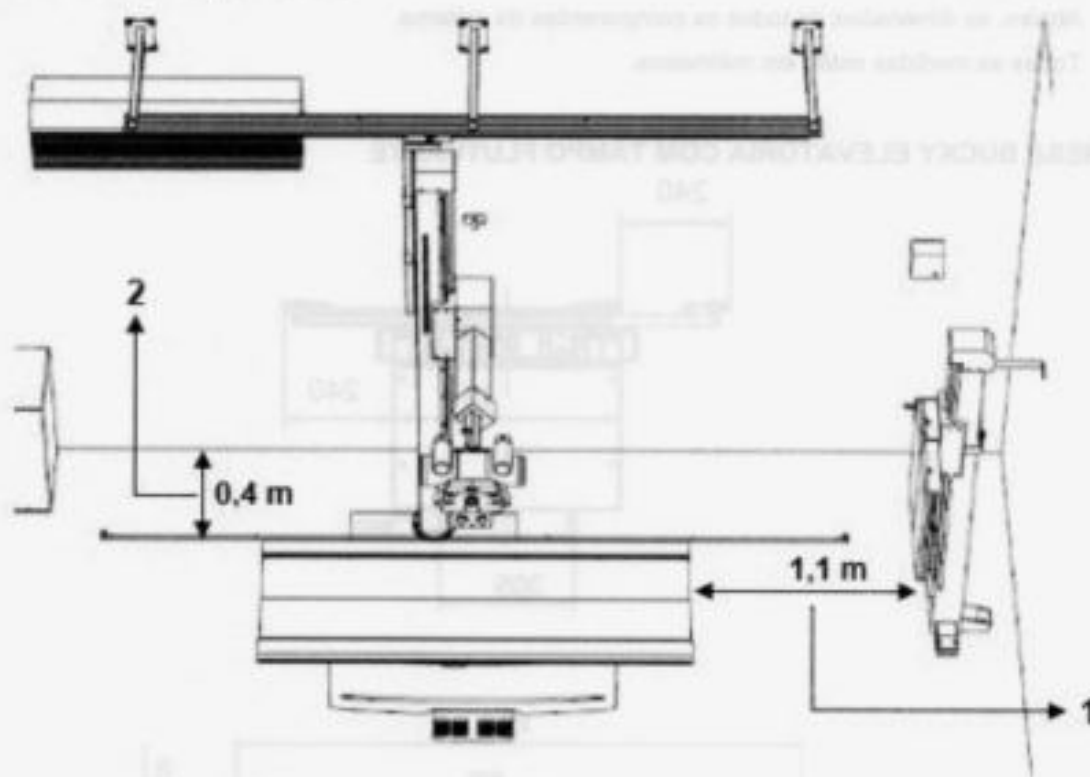
Distância máxima entre os módulos.



Nota: Para Estante Arco a distância máxima entre até o Gerador deve ser de 2 metros.

Nº	Descrição
1	Estante
2	Mesa Elevatória
3	Gerador de Raios X
4	Mural Bucky
5	Sala de Comando
6	Quadro Elétrico

8.9 DISTÂNCIAS REQUERIDAS



Nº	Descrição
1	Distância mínima entre a Mesa de Exames (Tampo Centralizado) e o Mural Bucky
2	Distância mínima recomendada para fixação da Estativa Chão-Chão

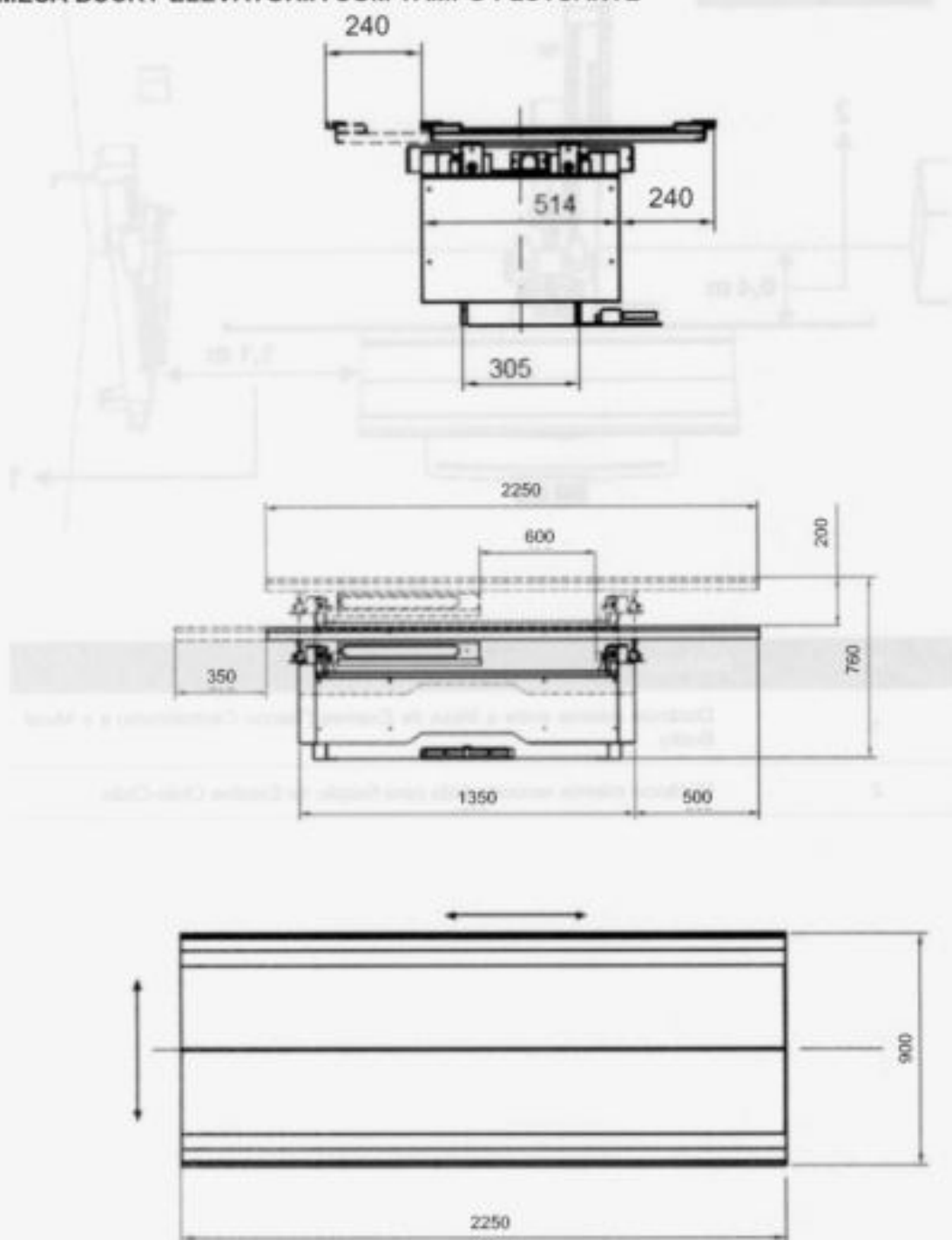


9 ESTRUTURAS

Abaixo, as dimensões de todos os componentes do sistema.

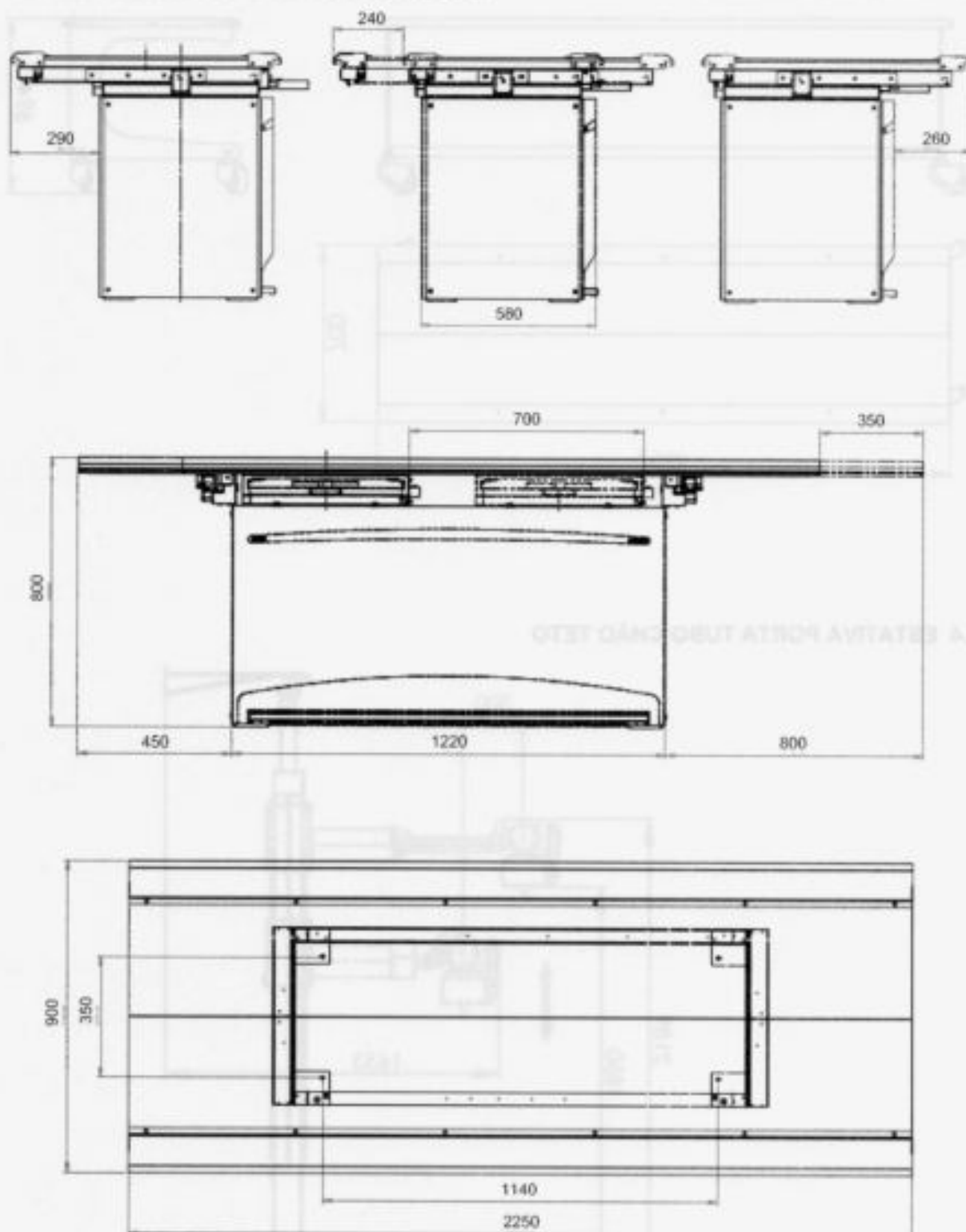
Todas as medidas estão em milímetros.

9.1 MESA BUCKY ELEVATÓRIA COM TAMPO FLUTUANTE

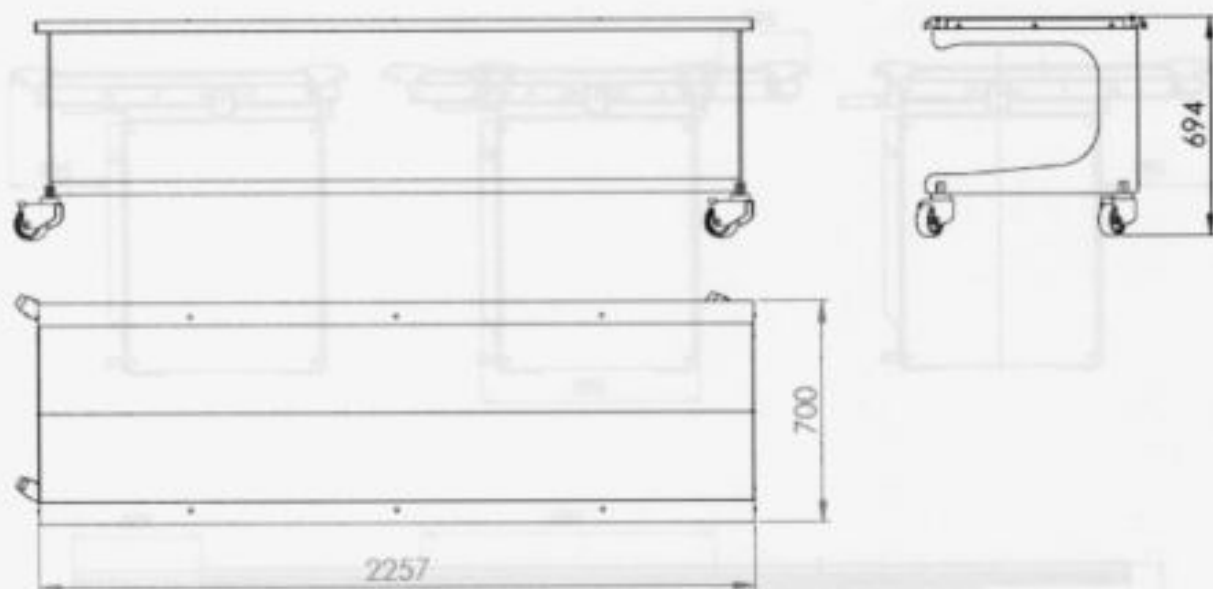


9.2 MESA BUCKY COM TAMPO FLUTUANTE

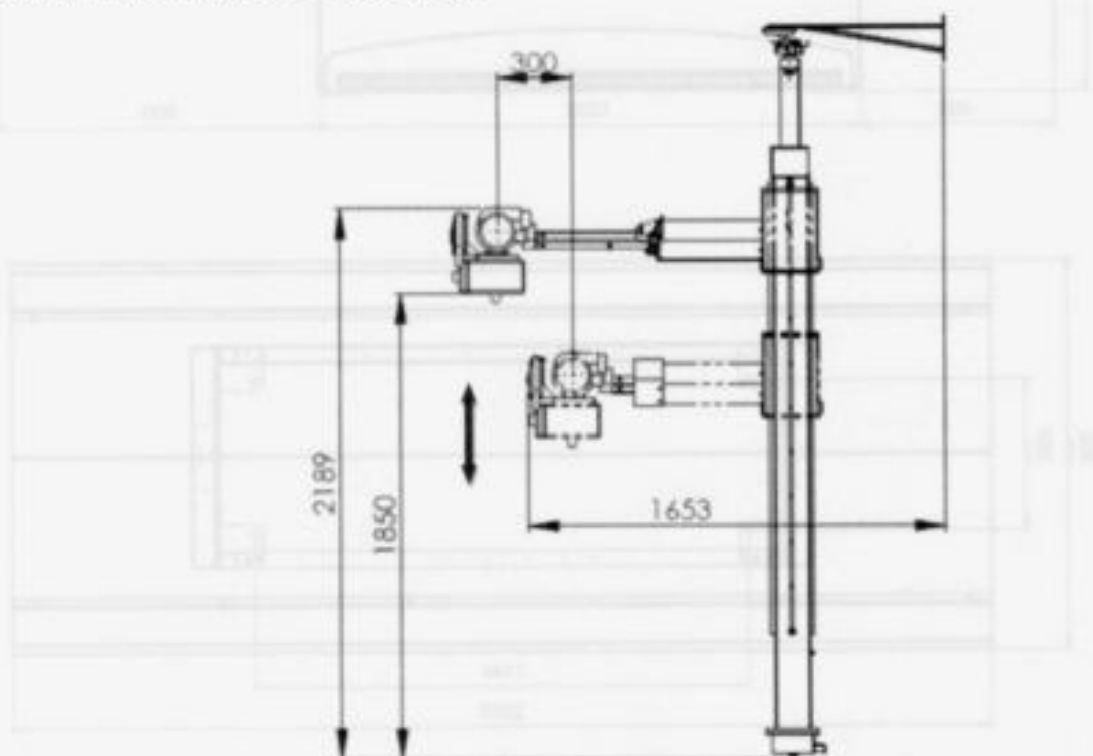
RADOR BR808 A23M 2.8

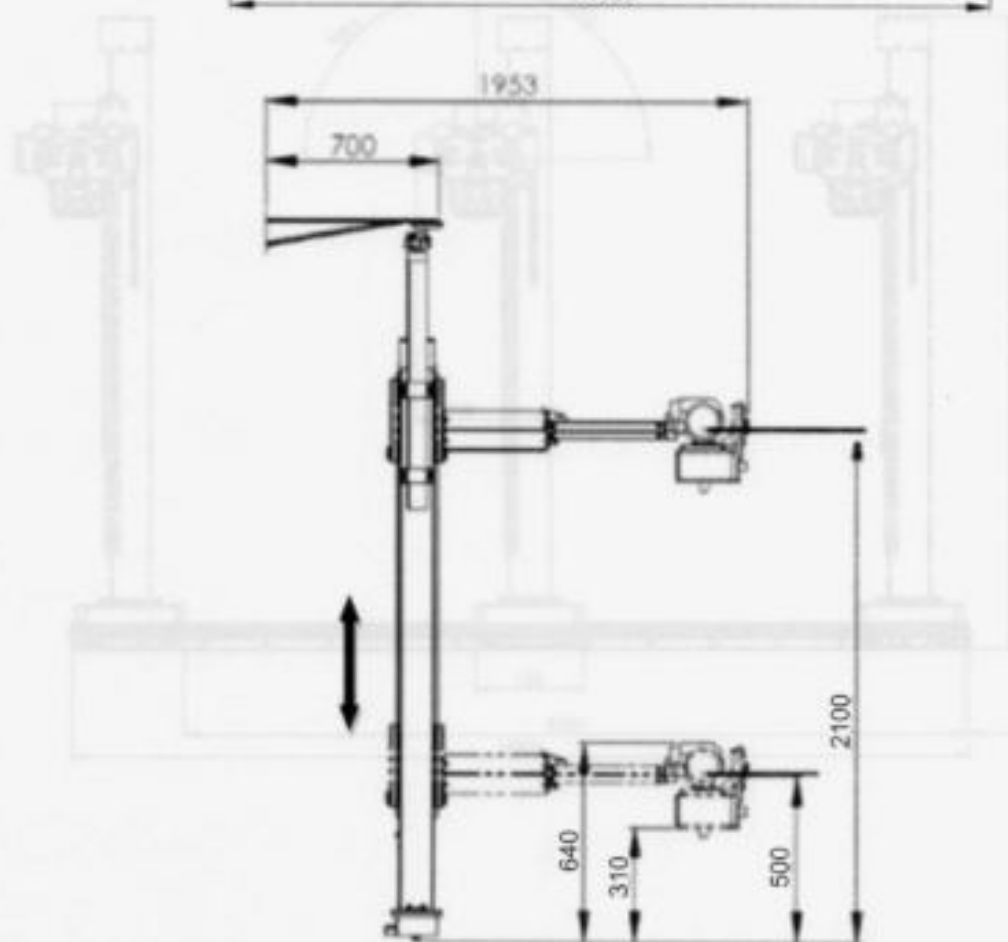
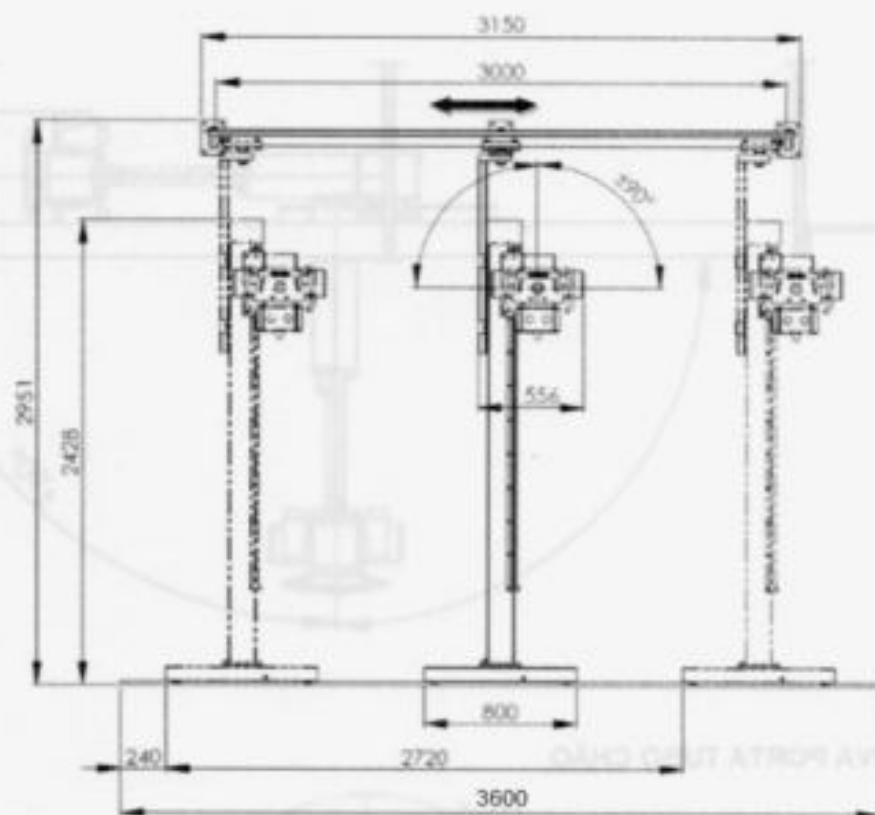


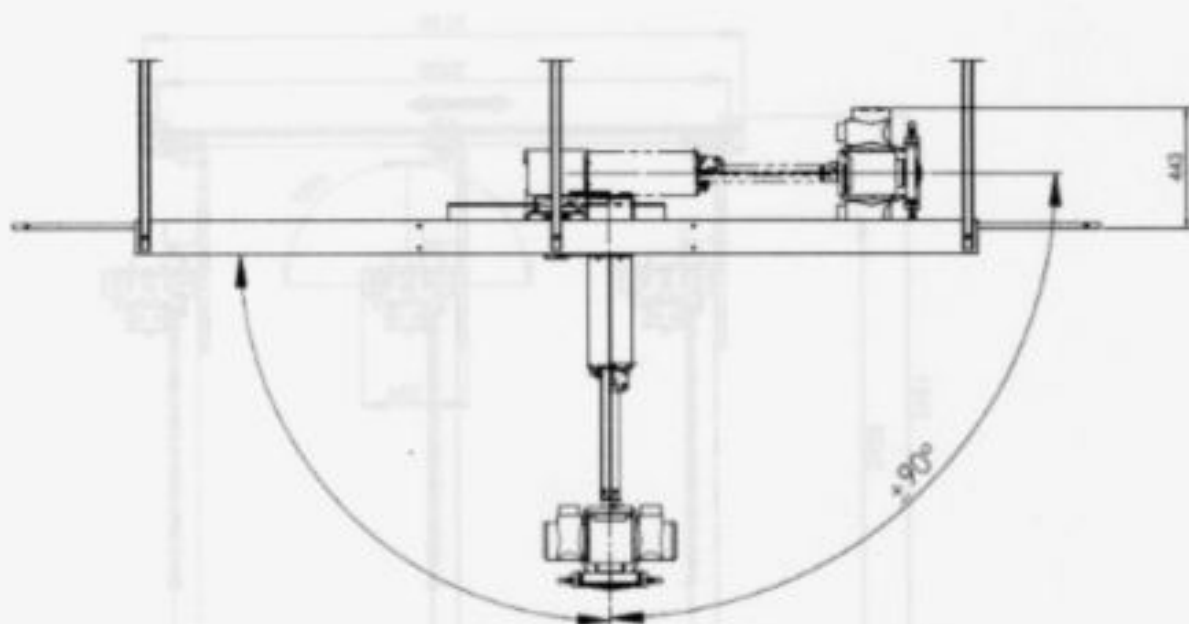
9.3 MESA SOBRE RODAS



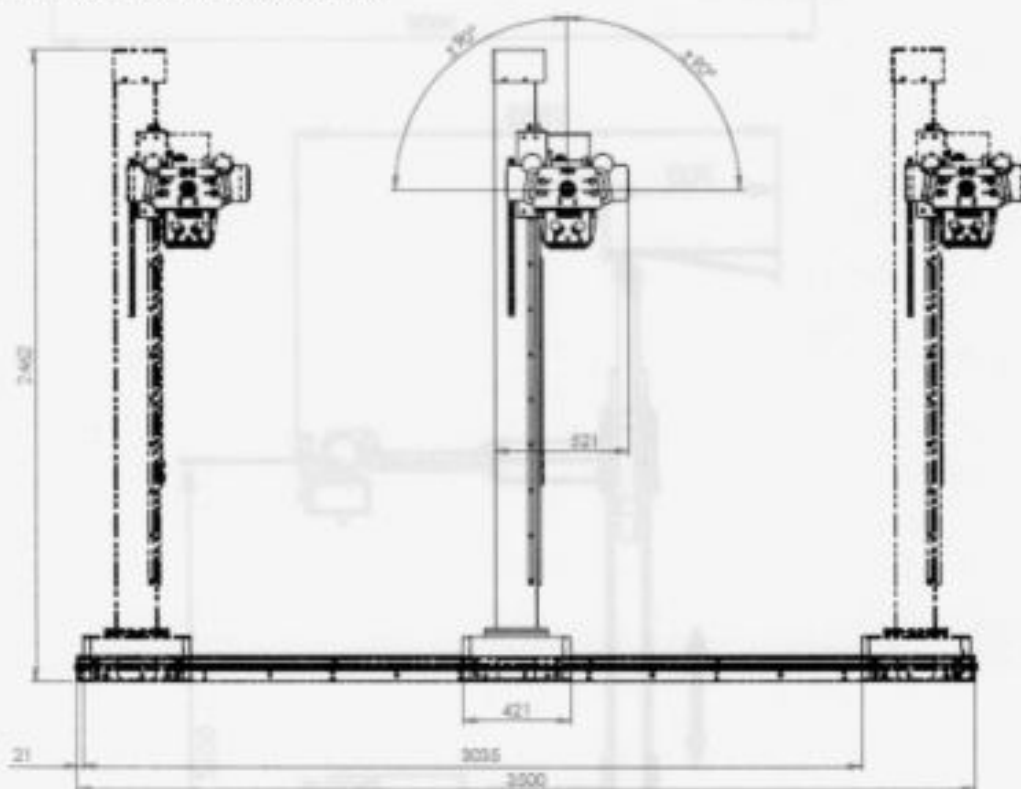
9.4 ESTATIVA PORTA TUBO CHÃO TETO



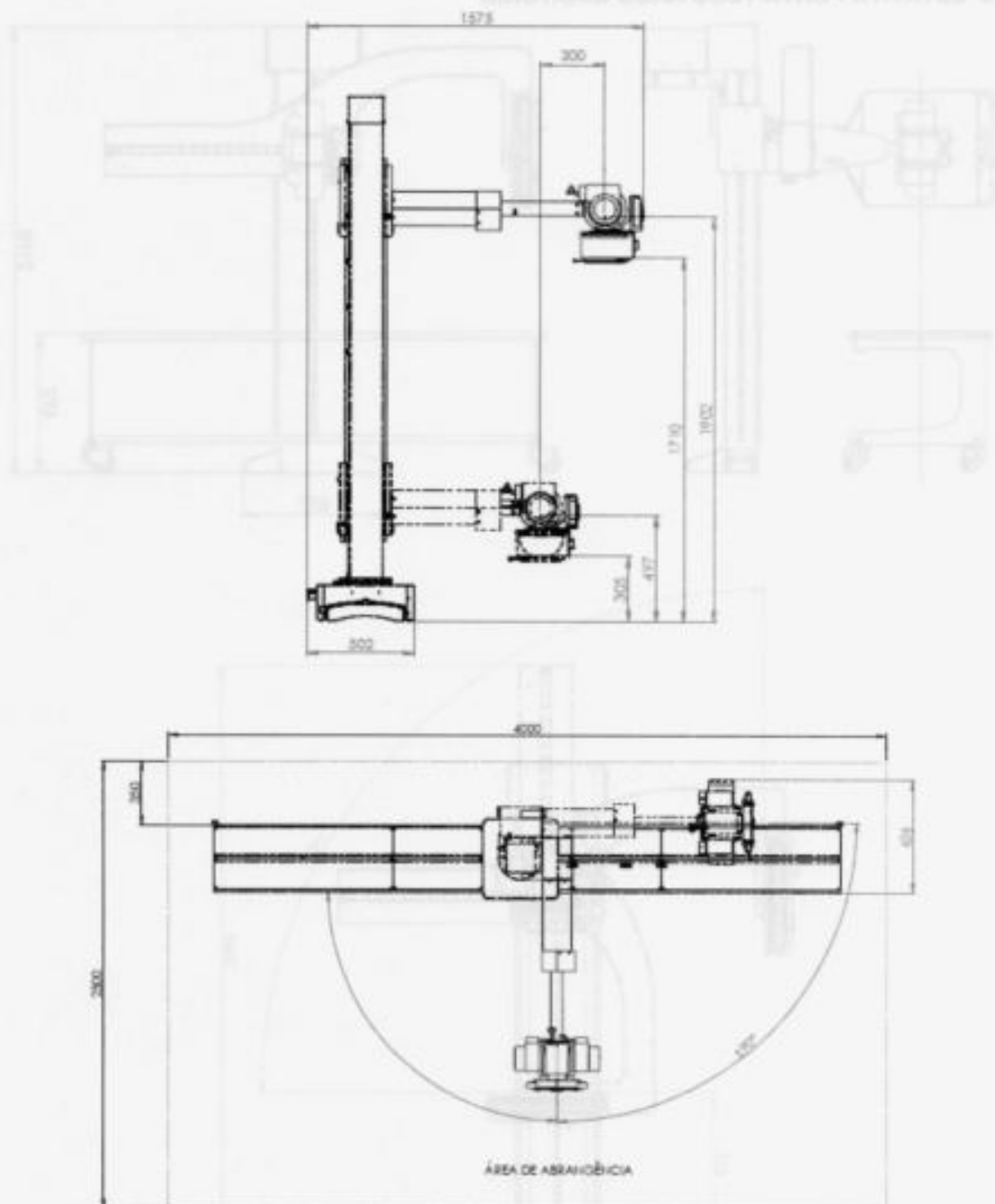




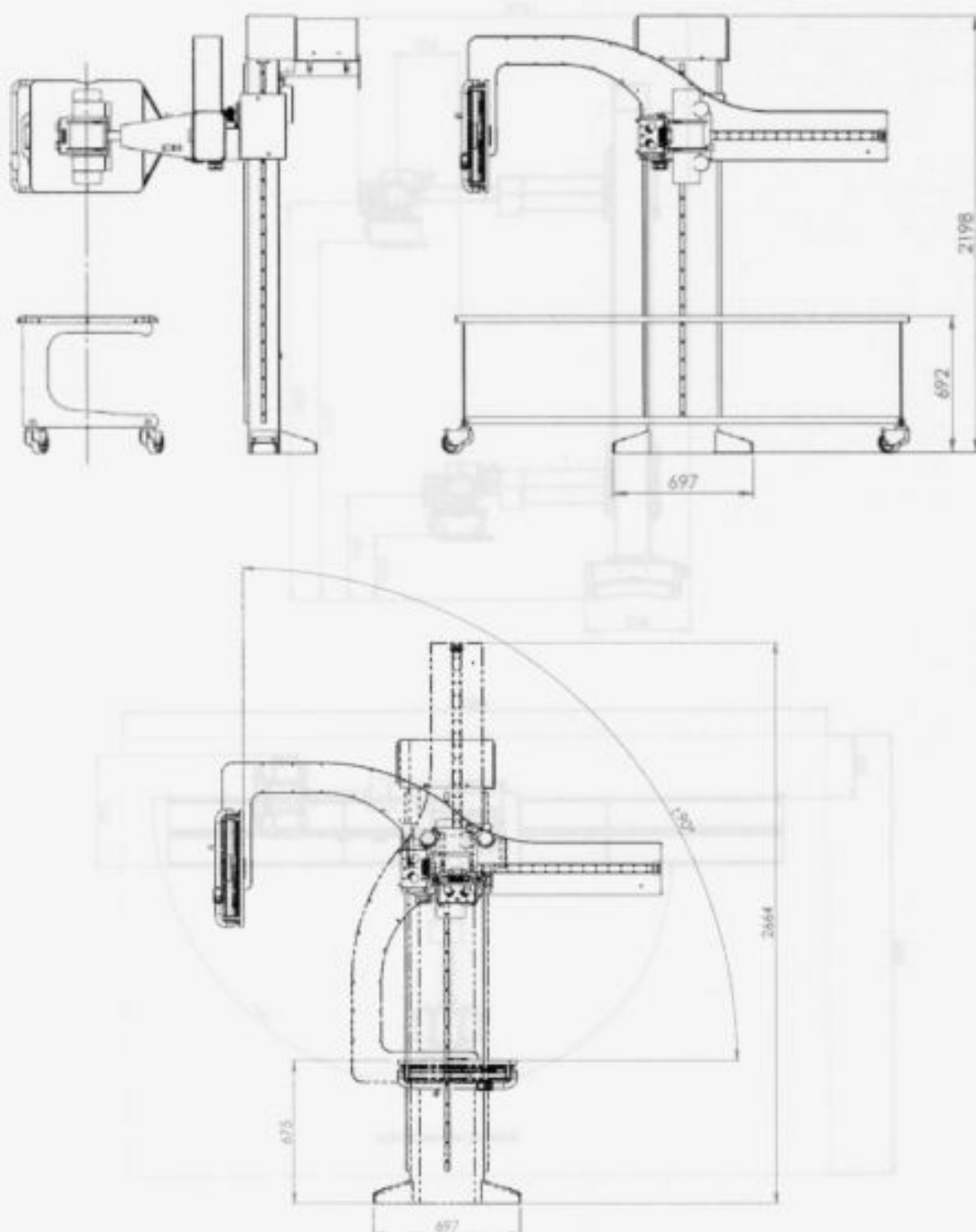
9.5 ESTATIVA PORTA TUBO CHÃO

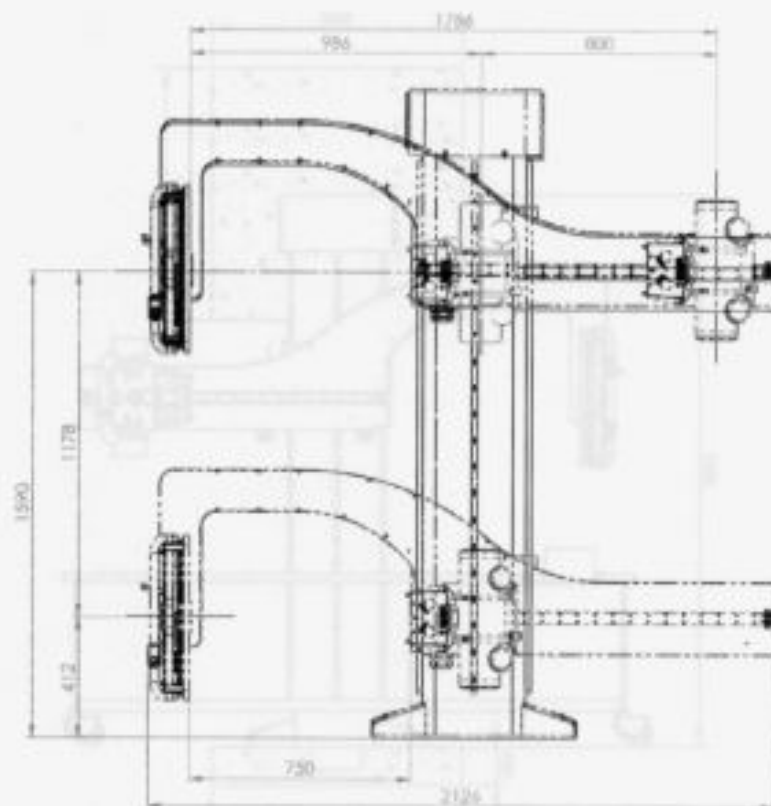


2.2. ESTATIVA PORTA-TUBO ARCOS DISTÂNCIA

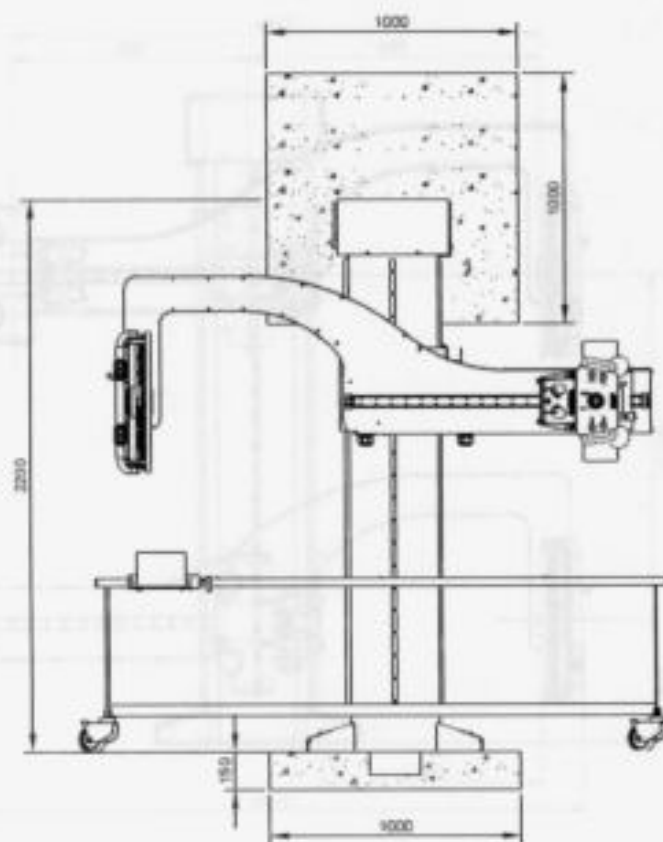


9.6 ESTATIVA PORTA-TUBO ARCO GIRATÓRIO

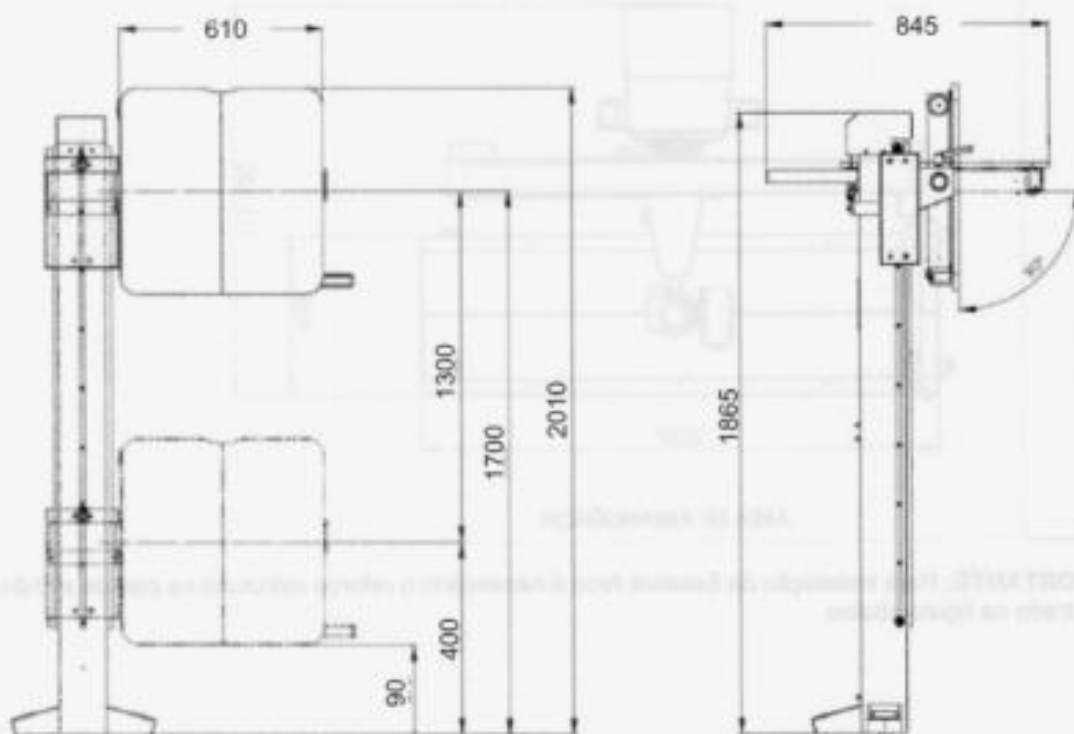


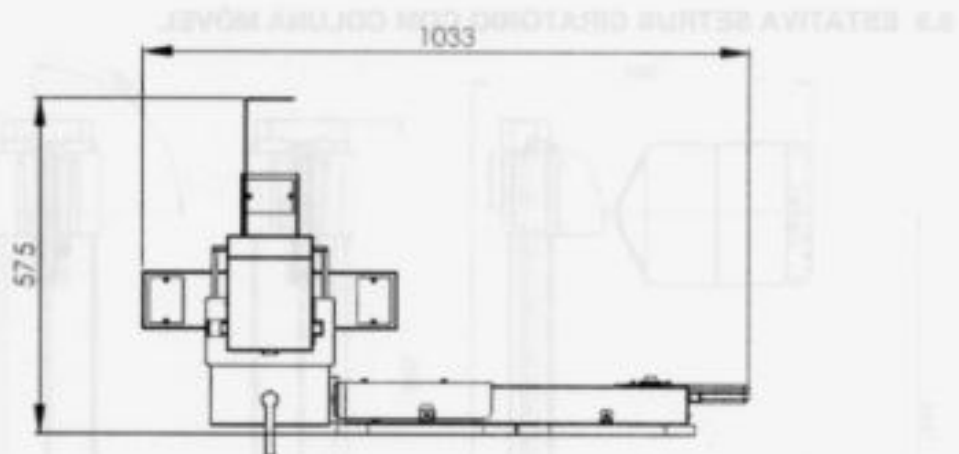


IMPORTANTE: Para instalação da Estativa Arco é necessário o reforço estrutural na parede e chão conforme mostrado na figura abaixo.

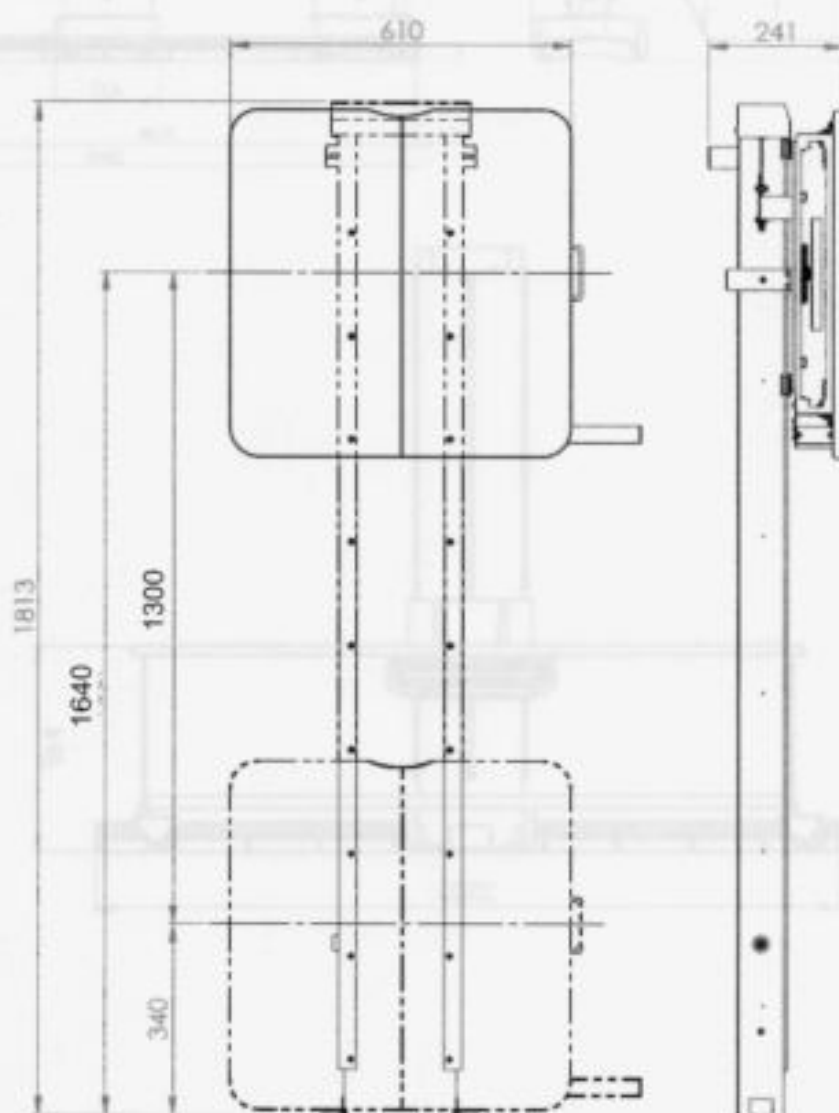


9.7 MURAL BUCKY GIRATÓRIO

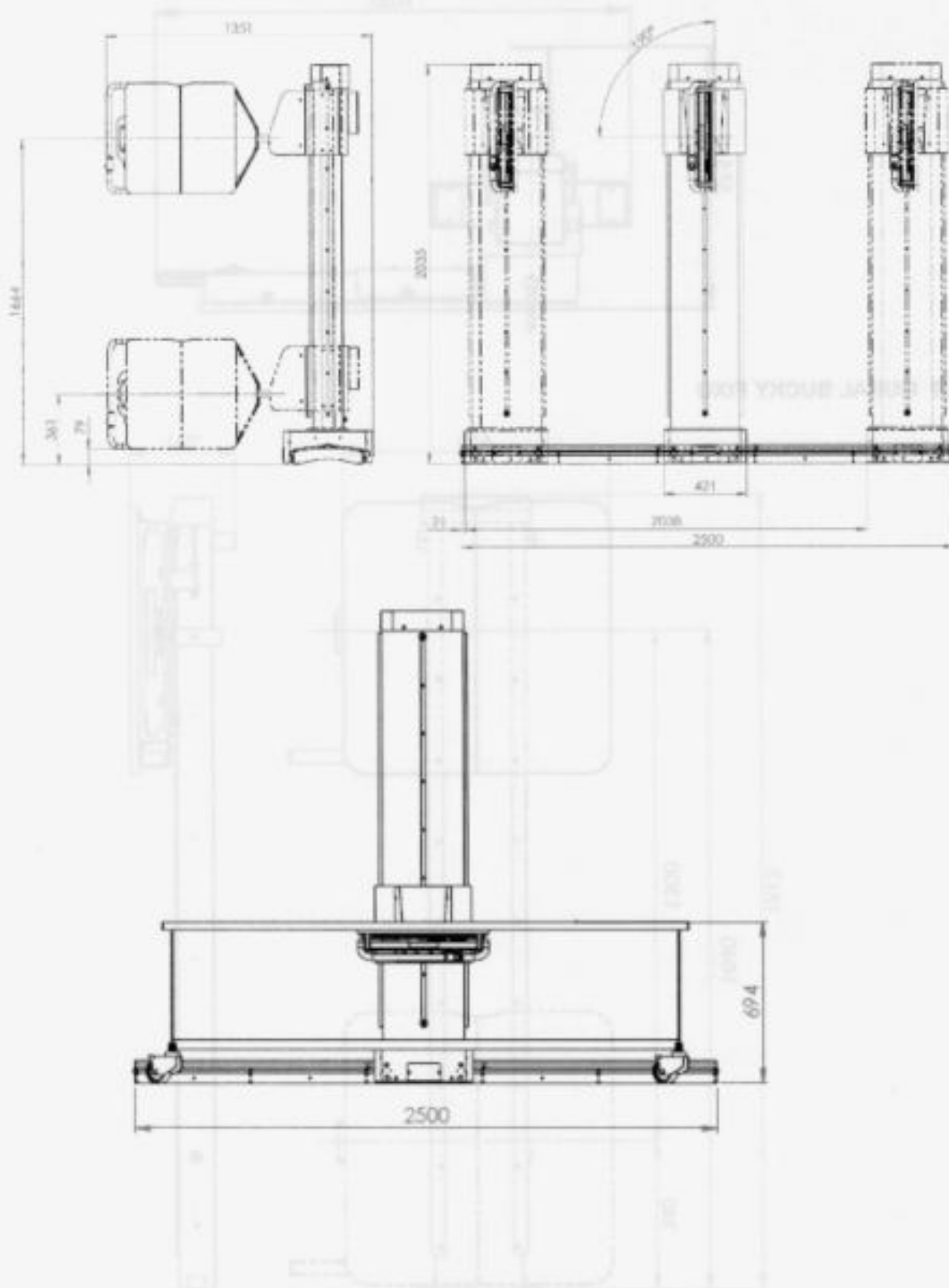




9.8 MURAL BUCKY FIXO



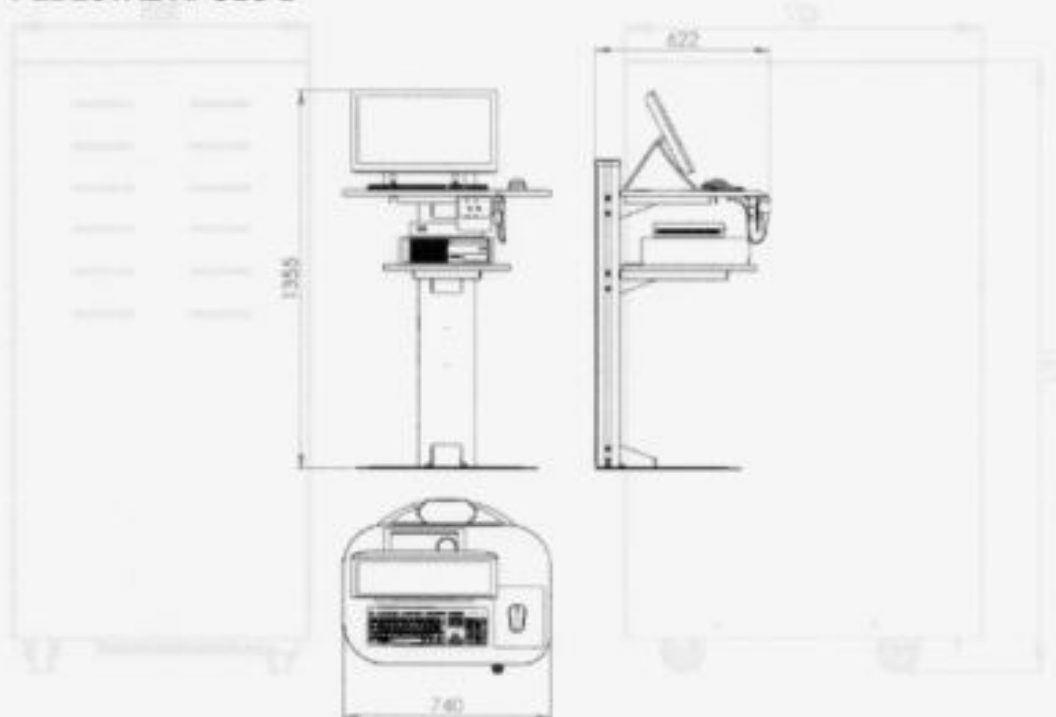
9.9 ESTATIVA SETRUS GIRATÓRIO COM COLUNA MÓVEL



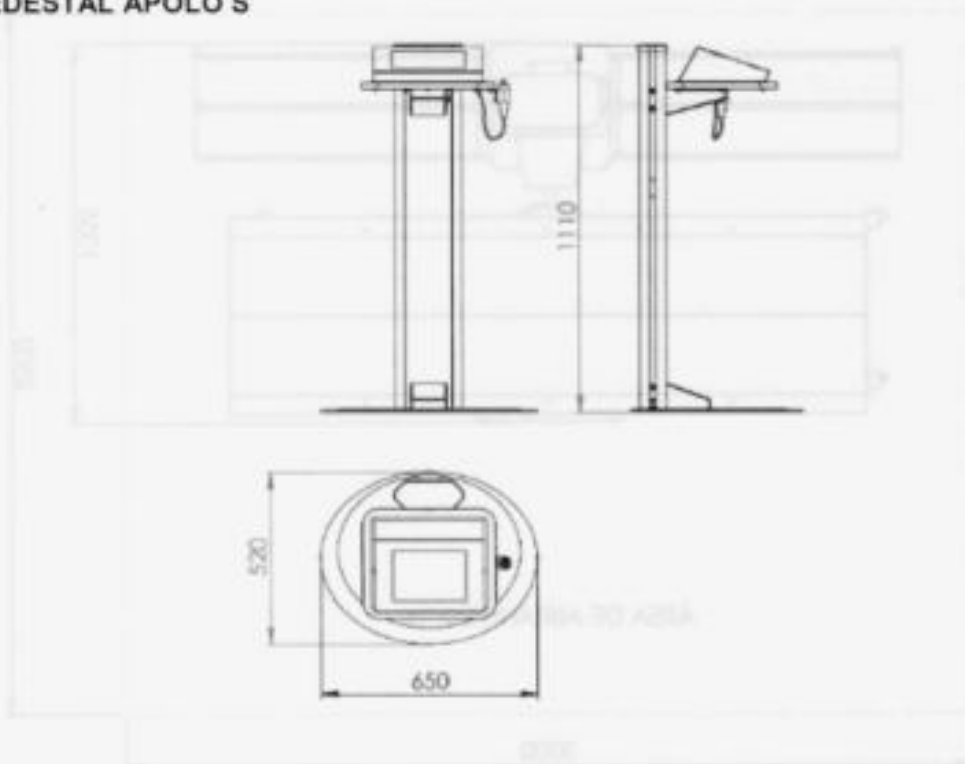


ROGAF3D 21.8

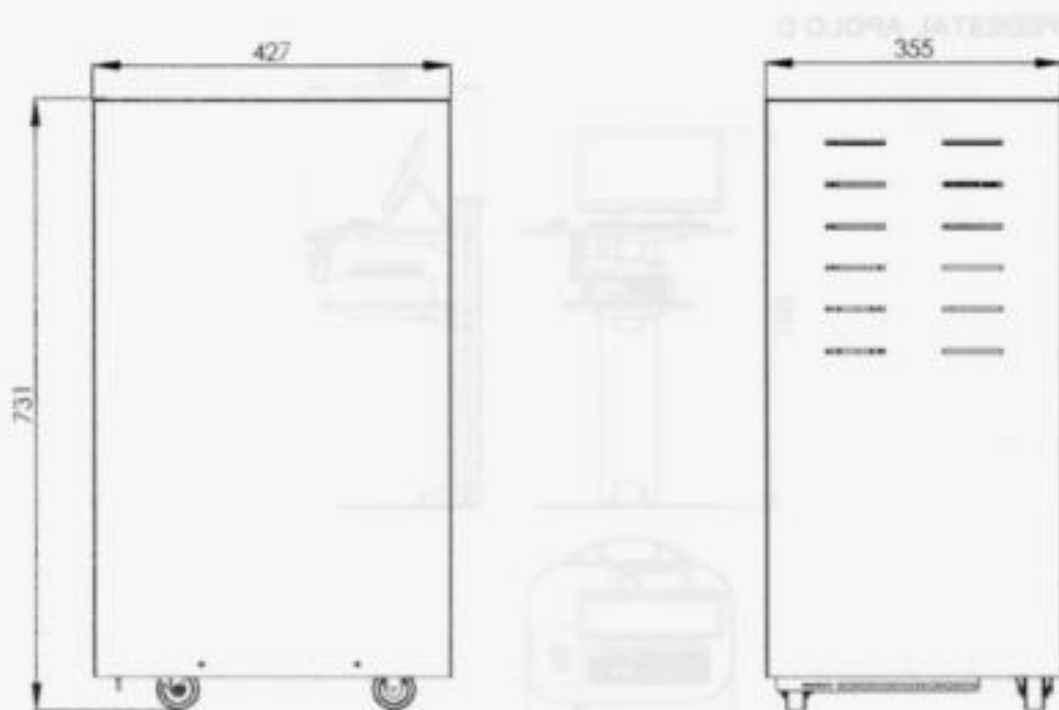
9.10 PEDESTAL APOLO D



9.11 PEDESTAL APOLO S



9.12 GERADOR



10 ORIENTAÇÕES SOBRE PROTEÇÃO RADIOLÓGICA

As salas de exames devem possuir proteção radiológica adequada que garanta a manutenção de níveis de radiação que atendam aos requisitos de restrição de dose estabelecidos na Portaria Federal 453 de 01/06/98.

Para garantir a proteção radiológica da sala de exames, um especialista em física de radiodiagnóstico deve ser consultado, no intuito de estabelecer e certificar através de laudo radiométrico a correta proteção radiológica.

As portas de acesso à sala devem ser protegidas com lençóis de chumbo, cuja espessura deve ser informada pelo executor do laudo radiométrico. As paredes podem ou não ser revestidas com argamassa de barita. A necessidade ou não dessa blindagem adicional vai depender do levantamento realizado pelo especialista.

Na porta de acesso principal à sala de raios X deverá ser afixado o símbolo internacional indicativo da presença de radiação ionizante. Este símbolo é enviado gratuitamente juntamente com o equipamento.

Na sala de exames deverão estar disponíveis os acessórios plumbíferos indispensáveis à proteção do operador ou do paciente, dependendo dos exames a serem realizados, por exemplo, aventais, luvas, protetores para gônadas, tireóide e olhos.

11 REDE DE DADOS

A Estação de trabalho usa como base o sistema operacional Windows 10 e os protocolos de transporte DICOM 3.0 para conexão com dispositivos de impressão, arquivamento e visualização.

A comunicação com a rede de dados do hospital ou clínica é realizada através de um canal Ethernet 100/1000 Mb/s conectado à placa de rede do equipamento através de um cabo de rede categoria 5 ou 6. O cliente deverá providenciar um ponto de conexão à rede próximo à Estação de trabalho.

11.1 REQUISITOS DO SISTEMA

Tipo do conector	UTP (RJ-45)	1 conector
Tipo de cabo	Par trançado de 8 vias	Categoria 5 ou 6
Camadas de rede	Ethernet 10Mb/s	Não
	100Mb/s	Sim
	1000Mb/s	Sim
Protocolos	TCP/IP, DICOM	

Para o funcionamento adequado do equipamento é obrigatório o fornecimento de um IP fixo para a Estação de trabalho do APOLO.

Para tornar o serviço de instalação mais rápido e eficiente, solicitamos que as configurações locais de rede (IP, máscara de rede, gateway e DNS) e o AE Title da Estação de trabalho, juntamente com os IPs, AE Titles e Portas para comunicação com a impressora, RIS e PACS sejam previamente informados através do envio à VMI do formulário anexo: **Formulário de levantamento de dados**.

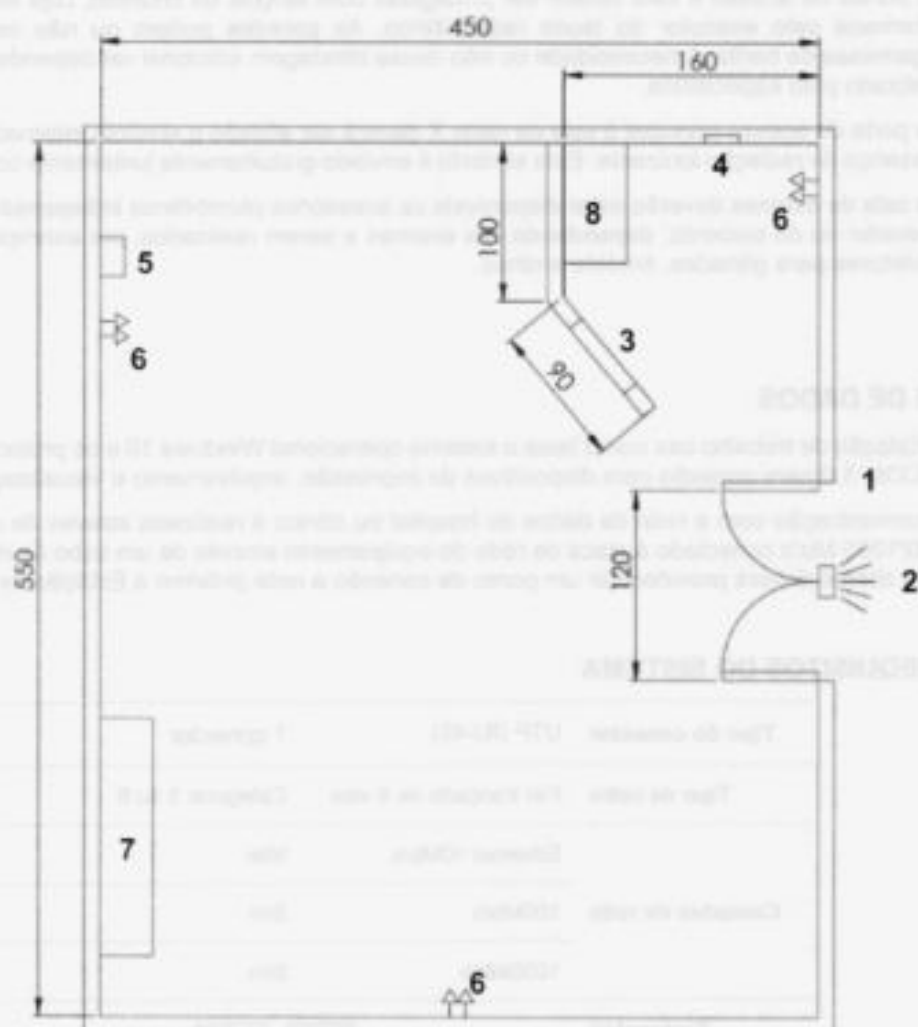
12 CROQUI / PLANTA BAIXA DA SALA DE EXAMES

Conforme orientado anteriormente na seção sobre este manual, o cliente deve enviar à VMI um croqui ou planta baixa da sala de exames para que sejam avaliadas as condições de instalação da sala.

É importante que o documento apresente a localização e dimensionamento de portas e janelas, bem como, os pontos de energia existentes na sala de exames, pias, banheiros e salas de apoio adjacentes.

Abaixo, um exemplo de planta baixa (medidas em cm):

Dimensões Mínimas Recomendadas



1	Sensor de porta	2	Indicadores luminosos de exposição
3	Biombo com vidro plumbífero	4	Ponte de rede de dados
5	Entrada de rede elétrica	6	Tomada 110V/220V + terra
7	Desumidificador e ar condicionado	8	Bancada

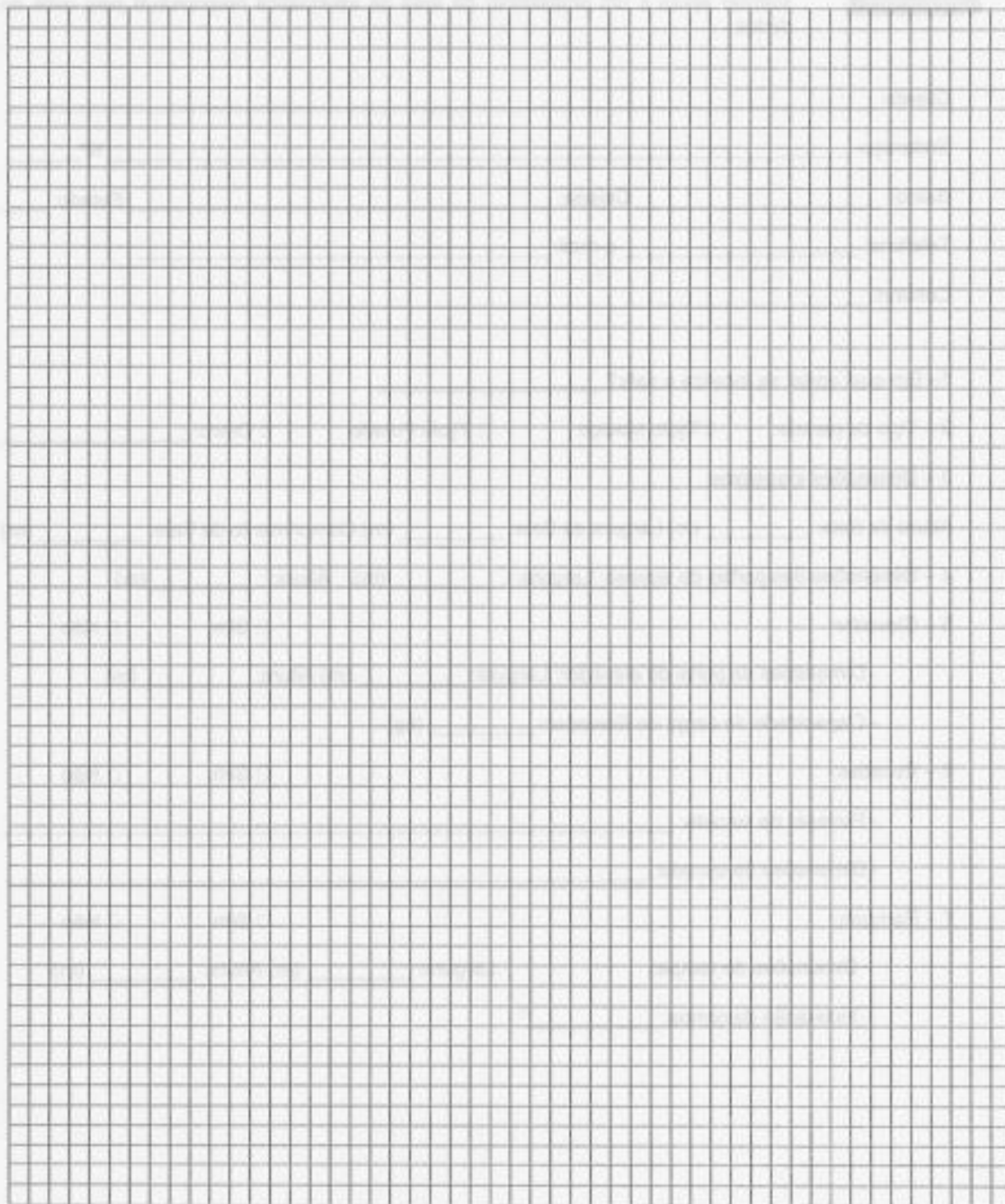
12.1 PLANTA BAIXA

Folha quadriculada para o cliente elaborar o desenho da planta baixa / croqui da sala de exames.

Nota 1: Utilizar as figuras disponíveis no Anexo 2 para elaboração do croqui, utilizar as figuras dos equipamentos que compõem a sala comercializada, para que o mesmo tenha ciência dos espaços.

Nota 2: Cada quadrado corresponde a 0,10 m, e as figuras estão dimensionadas de acordo com esse padrão.

Essa folha de ser devolvida para VMI Tecnologias, com a rubrica do cliente aceitando a proposta.



12.2 FORMULÁRIO DE LEVANTAMENTO DE DADOS

ADDAE ATUALIZ 1.02

*(Favor preencher e enviar à VMI ANTES da construção da sala de exames.)***IMPORTANTE:**

O preenchimento deste formulário deve ser acompanhado por um engenheiro electricista ou técnico em eletrotécnica, uma vez que as informações nele contidas têm que estar corretas para garantir a adequada instalação e funcionamento do equipamento. Para o preenchimento dos dados relativos à comunicação de dados, solicitar apoio a um profissional da área de informática responsável pela rede de dados.

Cliente: _____

Endereço: _____ Nº _____

Bairro: _____ Cidade: _____ Estado: _____

Telefone: _____ e-mail: _____

Contato: _____

1- Em qual andar se localiza a sala? _____

2 - Tipo de parede: Tijolo Maciço Tijolo Furado Outro: _____

3 - Dimensões e acessos:

Altura da Sala: _____ (m) Largura da Sala: _____ (m) Comprimento da Sala: _____ (m)

4 - Dimensões das portas de acesso: Largura: : _____ (m) Altura: : _____ (m)

5 - Elevador: Sim Não

- Dimensões da porta do elevador: Largura: _____ (m) Altura: _____ (m)

- Capacidade de carga do Elevador: _____ (kg)

6 - Escadas: Sim Não

- Formato da escada: _____

- Dimensões da escada: _____

7 - Rampas: Sim Não

- Dimensões da rampa: Largura: _____ (m) Altura: _____ (m)

- Inclinação da rampa: _____ °

8 – Revestimento do piso: _____

9 – Capacidade de carga do piso: _____ (kg/m²)

10 – Revestimento da parede: Barita Chumbo Outro: _____

11 – As portas são revestidas? Sim Não

- Qual material? _____

12 – Existe lanterna de segurança indicadora de equipamento ligado? Sim Não

13 – Existe indicador luminoso de exposição acima da porta? Sim Não

14 – A sala de exames possui disjuntor tripolar instalado? Sim Não

15 – Existe aterramento exclusivo para o equipamento? Sim Não

16 – Dados da tensão para instalação: _____

Tensão FASE/FASE: _____ 380 VAC 220 VAC

Tensão FASE/NEUTRO: _____ 220 VAC 127 VAC

- Qual das seguintes instalações está presente: Monofásica Bifásica Trifásica

17 – Existe acesso à internet para a Estação de trabalho? Sim Não

18 – O serviço de FTP (entrada e saída) está liberado na rede? Sim Não

19 – Configurações locais de rede para a Estação de trabalho:

- IP: _____

- Máscara de rede: _____

- Gateway: _____

20 – Estação de trabalho do APOLO:

- AE Title: _____

21 – Impressora (se sim, preencher os campos abaixo):

- IP: _____

- AE Title: _____

- Porta: _____

22 – RIS (se sim, preencher os campos abaixo):

- IP: _____

- AE Title: _____

- Porta: _____

23 – PACS (se sim, preencher os campos abaixo): _____

- IP: _____

- AE Title: _____

- Porta: _____

24 – Os usuários têm conhecimento básico em informática e Windows? Sim Não

25 – Os usuários têm conhecimento prévio sobre o APOLO? Sim Não

26 – Os usuários têm conhecimento prévio sobre aspectos de segurança em radiologia? Sim Não

27 – Tem preferência pela transportadora? Sim Não

- Qual transportadora? _____

- Qual o horário de entrega? _____

IMPORTANTE: Para um melhor atendimento ao cliente, solicitamos o envio deste formulário, com todos os dados acima preenchidos e revisados.

Declaro estar ciente de que as informações acima estão revisadas e corretas, responsabilizando-me pela veracidade dos dados acima prestados.

Local	Data	Assinatura do responsável
_____	____/____/____	_____
_____	____/____/____	_____
_____	____/____/____	_____
_____	____/____/____	_____
_____	____/____/____	_____
_____	____/____/____	_____
_____	____/____/____	_____
_____	____/____/____	_____
_____	____/____/____	_____
_____	____/____/____	_____

12.3 DECLARAÇÃO DE CONFORMIDADE PARA INSTALAÇÃO

(Favor preencher e enviar à VMI APÓS a construção da sala de exames.)

Esta declaração visa informar a VMI Tecnologias Ltda, que as determinações exigidas no manual de pré-instalação foram cumpridas.

Caso não tenham sido cumpridas e o técnico tenha que se deslocar para fazer a instalação do equipamento, as despesas com viagem, hospedagem, alimentação, deslocamentos, serão cobradas do cliente/comprador do equipamento.

A Empresa ou Cliente:

Endereço:

Declara para os devidos fins que possui um local adequado para instalação do equipamento de raios X, modelo Apolo D / Apolo S, rigorosamente de acordo com as instruções contidas neste manual, normas, resoluções e portarias informadas.

Declara ainda estar ciente de que deverá arcar com as despesas de viagem e estadia, caso os técnicos/engenheiros solicitados para instalação encontrem a sala do equipamento em desacordo com as referidas instruções, ou ainda, não seja permitida, por parte do cliente, a realização dos serviços.

Sem mais para o momento, firma-se o instrumento presente em uma única via.

Local

Data

Assinatura do responsável

13 HISTÓRICO DE REVISÕES

Emissor	Revisor	Aprovador
Nome: Suelen Souza Data: ___/___/___ Assinatura: _____	Nome: Reginaldo Silveira Data: ___/___/___ Assinatura: _____	Nome: Adriana Dutra Data: ___/___/___ Assinatura: _____

HISTÓRICO DAS ALTERAÇÕES		
Revisão	Data	Alteração
00	01/06/2016	Criação do Documento
01	20/06/2018	Atualização das imagens dos equipamentos e telefone de contato VMI Tecnologias Ltda, Alteração do responsável técnico.
02	30/05/2019	Revisão geral do documento; Inclusão dos Anexos 1 e 2; Revisão das distâncias especificadas entre os módulos.

ANEXO 2 – EQUIPAMENTOS PARA CONFIGURAÇÃO DO LAYOUT DA SALA

Mesas



Mesa Tampo Flutuante (Elevatoria/ Fixa)



Mesa S/ Rodas

Pedestal e Comando Gerador



Pedestal Digital

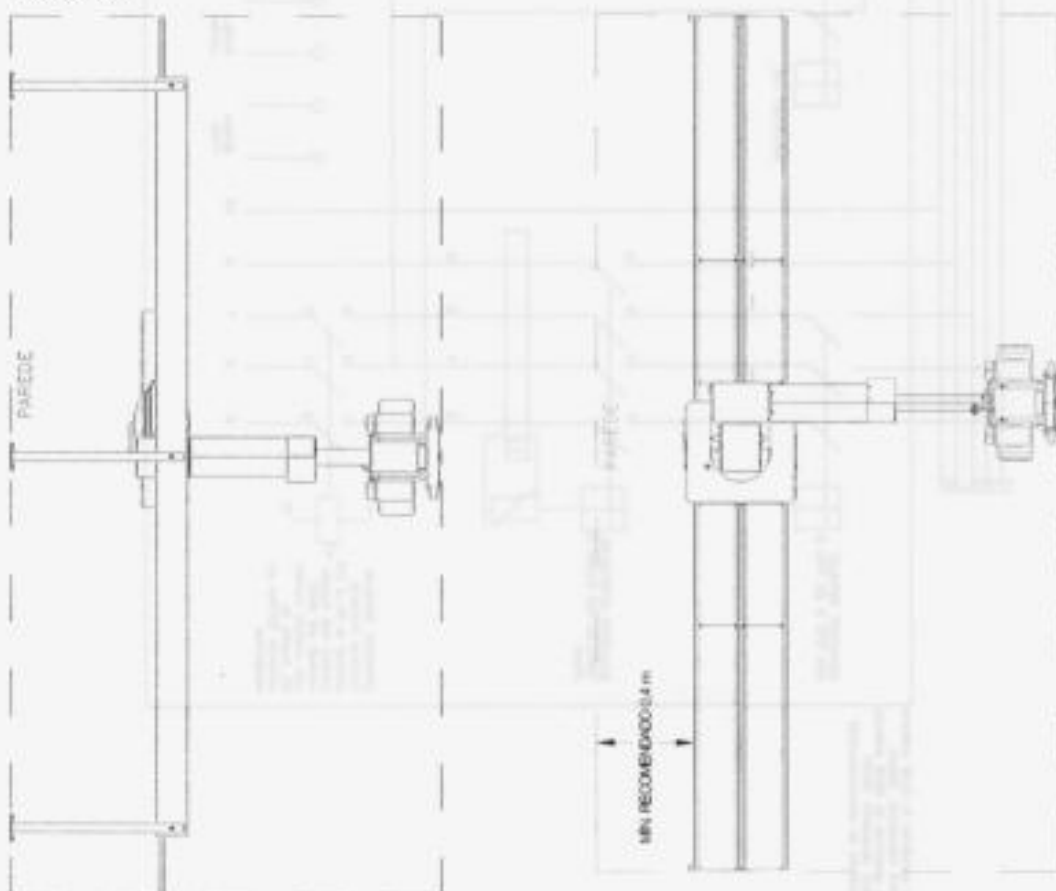


Pedestal Convencional



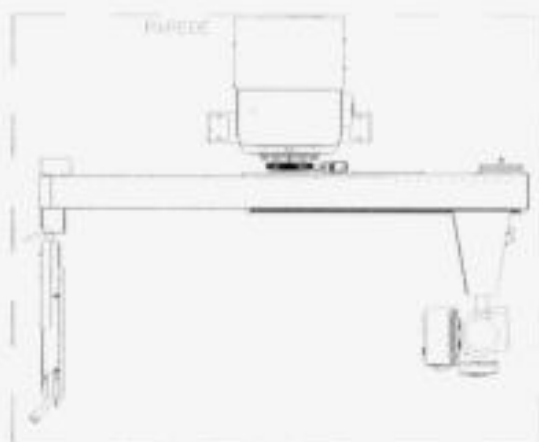
Gerador RX

Estativas



Estativa Chão-Teto

Estativa Chão-Chão



Estativa Arco

Murais



Mural MBG



Mural MB



Certificado de Conformidade

Certificate of Compliance • Certificado de Conformidad

Certificado N.º: TÜV 17.2213

Certificate No. • Certificado N.º:

Revisão: 03

Review • Revisión:

Válido até: 15/12/2022

Valid until • Válido hasta:

Emitido em: 15/12/2017

Issued • Emitido:

Produto:

Product • Producto:

Família de equipamentos de Raios-X fixo.

Solicitante:

Applicant • Solicitante:

VMI TECNOLOGIAS LTDA.

Rua Prefeito Eliseu Alves da Silva, 400 – Distrito Ind. Genesco Aparecido

33400-000 – Lagoa Santa – MG

CNPJ: 02.659.246/0001-03

Fabricante:

Manufacturer • Fabricante:

VMI TECNOLOGIAS LTDA.

Rua Prefeito Eliseu Alves da Silva, 400 – Distrito Ind. Genesco Aparecido

33400-000 – Lagoa Santa – MG

CNPJ: 02.659.246/0001-03

Fornecedor / Representante Legal:

Supplier / Legal Representative • Proveedor / Representante Legal:

Não Aplicável.

Normas Técnicas / Regulamento:

Standards / Regulation • Normas / Reglamentar:

NBR IEC 60601-1/2010 + Emenda1/2016; NBR IEC 60601-1-2:2010;
NBR IEC 60601-1-3:2011 + Emenda 1:2016; NBR IEC 60601-1-6:2011;
NBR IEC 60601-2-28:2012; NBR IEC 60601-2-54/2011 + Emenda 1/2016.
De acordo com as prescrições da Portaria 350 de 06/09/2010 – INMETRO.
Nos termos da Resolução – RDC n.º 27 de 21 de Junho de 2011 – ANVISA.

Esquema de certificação:

Certification Scheme • Esquema de Certificación:

Modelo de Certificação 5, conforme portaria n.º 350 do INMETRO, com
Ensaio de tipo, avaliação e aprovação do Sistema de Gestão da Qualidade
do fabricante, acompanhamento através de auditorias no fabricante e
ensaio em amostras retiradas no fabricante, condicionado por avaliação e
aprovação do Gerenciamento de Risco do fabricante.

Laboratório, N.º do relatório de ensaios e data:

Laboratory, Test Report No. and Date • Laboratorio, N.º del Informe de Prueba y Fecha:

Laboratório de desempenho e segurança de equipamentos e materiais elétricos.

80817 – 13/09/2017; 80818 – 31/08/2017;

80820 – 31/08/2017; 80819 – 31/08/2017;

81061 – 14/11/2017; 81062 – 14/11/2017;

81860 – 14/11/2017.

Laboratório de integração e testes – LIT.

VMIS02-R01 – 21/11/2017.

Relatório de Auditoria e data:

Audit Report and Date • Informe de Auditoria y Fecha:

Auditoria realizada em 22/11/2017 PO 0808-17.

Notas:

Notes • Anotación:

A validade deste Certificado de Conformidade está atrelada à realização das avaliações de manutenção e tratamento de possíveis não conformidades de acordo com as orientações do OCP previstas no RAC específico. Para verificação da condição atualizada de regularidade deste Certificado de Conformidade deve ser consultado o banco de dados de produtos e serviços certificados do INMETRO.

Este certificado está vinculado à proposta 27101976 aceita em 27/07/2016.

Lester Amaral Junior
Local Field Manager

Este documento é composto de 03 páginas e é válido quando exibido com todas as suas páginas. Demais informações e notas estão contidas nas páginas subsequentes.

Para conferir sua autenticidade acesse <https://wv.3sds.digitalcheck/1686677> ou 077401290

Confirme a Lei 9.124 de 1996, art. 10, inciso II, alínea b, e a Lei 10.409, de 10 de março de 2002 - Código Civil



ACREDITADO SINCE 1993

Certificado de Conformidade

Certificate of Compliance • Certificado de Conformidad

Certificado N.º: TÜV 17.2213

Certificate No. • Certificado N.º:

Revisão: 03

Review • Revisión:

Válido até: 15/12/2022

Valid until • Válido hasta:

Emitido em: 15/12/2017

Issued • Emitido:

Lista De Modelos:

Models List • Lista de modelos:

Marca <i>Brand • Marca</i>	Modelo <i>Model • Modelo</i>	Descrição <i>Description • Descripción</i>	Código de Barras GTIN <i>GTIN Barcode • Código de Barras</i>
VMI TECNOLOGIAS	Apolo D	Raios X Fixo Digital 220V/380 Vca, 50/60 Hz, 64KW; Parte Aplicada Tipo B; Classe I; IPX0; Operação Contínua.	Não Existente.
VMI TECNOLOGIAS	Apolo S	Raios X Fixo Convencional 220V/380 Vca, 50/60 Hz, 64KW; Parte Aplicada Tipo B; Classe I; IPX0; Operação Contínua.	Não Existente.
VMI TECNOLOGIAS	Agfa DR 370	Raios X Fixo com Detectores Agfa 220V/380 Vca, 50/60 Hz, 64KW; Parte Aplicada Tipo B; Classe I; IPX0; Operação Contínua.	Não Existente.
VMI TECNOLOGIAS	Apolo D 350	Raios X Fixo Digital 110/115/127/220/230 Vca, 50/60 Hz; 35 KW; Parte Aplicada Tipo B; Classe I; IPX0; Operação Contínua.	Não Existente.

Versão do Software avaliado:

Software Version evaluated •

Versión del software evaluado:

APL versão 1.1.X

Versão do Manual do usuário e do Projeto do Produto avaliado:

Version of User Manual and Product Design

evaluated •

Versión del Manual de usuario y diseño del producto evaluado:

**MAN.07.09.001.REC_05.X.A (Apolo D / Apolo D 350 / Apolo S);
MAN.07.09.008.REC_00R (Agfa DR 370).**

Lista de acessórios e partes ensaiadas em conjunto com o produto:

Accessories List and parts tested together with the product •

Lista de accesorios y piezas probado conjuntamente con el producto:

Código	Descrição
7198	Faixa compressora para exames radiológicos
7199	Cone de extensão radiológico

Para confirmar sua autenticidade acesse <https://tuv.3dds.digital/check/168667826977401290>

Confirmação nº 10, S 1 - da Mesa Provisória nº 11, de 24 de agosto de 2017, em observância em forma eletrônica produzida com a utilização de procedimentos estabelecidos em resolução autárquica, no âmbito do art. 219, da Lei 10.408, de 10 de janeiro de 2002 - Código Civil.



Certificado de Conformidade

Certificate of Compliance • Certificado de Conformidad

Certificado N.º: TÜV 17.2213

Certificate No. • Certificado N.º:

Revisão: 03

Review • Revisión:

Válido até: 15/12/2022

Valid until • Válido hasta:

Emitido em: 15/12/2017

Issued • Emitido:

Natureza das Revisões / Data

Nature of Reviews/Date •

Naturaleza de las Revisiones / Fecha

Revisão 00:

Review • Revisión:

15/12/2017 – Certificação Inicial.

Revisão 01:

Review • Revisión:

01/11/2018 – Inclusão do modelo Agfa DR 370, para a atualização da versão do manual, para a inclusão do modelo de Colimador LDM206 e para a inclusão dos detectores modelos Agfa DR 17e e Agfa DR 14e.

Revisão 02:

Review • Revisión:

12/08/2020 – Revisão do certificado para a inclusão do modelo Apolo D 350 e para a atualização da versão do manual de instruções.

Revisão 03:

Review • Revisión:

23/09/2020 – Revisão do certificado para a correção da versão do manual de instruções, conforme abaixo:

De: MAN.07.09.001.REC_05A

Para: MAN.07.09.001.REC_05.X.A

Exclusão do software EConsole1 versão 1.1

Alteração na versão do software:

De: APL versão 1.1

Para: APL versão 1.1.X

Para confirmar sua autenticidade acesse <https://www.3ods.digital/check/16866779977401250>

Conforme art. 15, § 1º da Lei Brasileira de Proteção de Dados nº 13.709/2018, as informações em forma eletrônica produzidas com a utilização de processos de Certificação Digital legitimados pela ICP-Brasil possuem sua veracidade em relação aos registros, na forma do art. 218 da Lei 11.400, de 10 de janeiro de 2002 - Código Civil.



Digitally signed by TÜV RHEINLAND DO BRASIL, LTDA.
DN: cn=BR, o=ICP-Brasil, ou=SP, ou=Sao Paulo, ou=Arizy,
c=TÜV RHEINLAND DO BRASIL, LTDA.01886487900185
Reason: Digital Signature
Location: Sao Paulo/SP/BR
Date: 25.09.2020 19:44:37 +0000

Kit Críptico Universal para Espionagem Óptica Silencioso
25351.431781/2020-67 / 81481070048
8037 - MATERIAL - Cancelamento de registro ou notificação - ANVISA / 3387455207

ABBOTT LABORATORIOS DO BRASIL LTDA / 56.998.701/0001-38
Famila Alinity i HbA1c Qualitative II
25351.384001/2017-55 / 80146502012
8444 - IVD - Alteração de registro - Aprovação requerida - Informações do dossiê técnico de produtos; indicação de uso ou uso pretendido; instruções de uso (exceto interferentes e limitações); amostras biológicas; desempenho analítico (exceto interferentes e limitações); estabilidade; conservação e prazo de validade; desempenho clínico; processo de fabricação / 3383575208

Famila Alinity i HbA1c Qualitative II Confirmatory
25351.394051/2017-44 / 80146502016
8444 - IVD - Alteração de registro - Aprovação requerida - Informações do dossiê técnico de produtos; indicação de uso ou uso pretendido; instruções de uso (exceto interferentes e limitações); amostras biológicas; desempenho analítico (exceto interferentes e limitações); estabilidade; conservação e prazo de validade; desempenho clínico; processo de fabricação / 3383333200

ARCHITECT HbA1c Qualitative II Confirmatory Reagent Kit
25351.768296/2011-37 / 80146501820
8444 - IVD - Alteração de registro - Aprovação requerida - Informações do dossiê técnico de produtos; indicação de uso ou uso pretendido; instruções de uso (exceto interferentes e limitações); amostras biológicas; desempenho analítico (exceto interferentes e limitações); estabilidade; conservação e prazo de validade; desempenho clínico; processo de fabricação / 3383585205

Famila ARCHITECT HbA1c Qualitative II
25351.297681/2017-14 / 80146502045
8444 - IVD - Alteração de registro - Aprovação requerida - Informações do dossiê técnico de produtos; indicação de uso ou uso pretendido; instruções de uso (exceto interferentes e limitações); amostras biológicas; desempenho analítico (exceto interferentes e limitações); estabilidade; conservação e prazo de validade; desempenho clínico; processo de fabricação / 3383590201

ACON BRASIL CORDÃO COM A SAQUE LTDA / 32.929.835/0001-24
Clareon® Autoneo®
25351.523345/2020-30 / 81869420009
80243 - MATERIAL - Alteração de registro - Aprovação requerida - Prazo de validade do produto / 2887592207

Lente intraocular AcrySul® IQ Visio Torica
25351.588806/2020-10 / 81869420007
80235 - MATERIAL - Alteração de registro - Aprovação requerida - Alteração de informações do dossiê técnico / 3322307203

Clareon® Autoneo®
25351.523345/2020-30 / 81869420009
80235 - MATERIAL - Alteração de registro - Aprovação requerida - Alteração de informações do dossiê técnico / 3322311201

Lente intraocular AcrySul® IQ Visio
25351.523485/2020-16 / 81869420009
80235 - MATERIAL - Alteração de registro - Aprovação requerida - Alteração de informações do dossiê técnico / 3322309200

ANDRÉ CRIGATE BRAGA INSTRUMENTOS - ME / 36.161.820/0001-59
FAMÍLIA LABRNAS FERM
25351.898857/2020-74 / 81869420003
8037 - MATERIAL - Cancelamento de registro ou notificação - ANVISA / 3386748208

AUTO SUTURE DO BRASIL LTDA. / 01.841.409/0001-28
Cáteter SymbioSity Spiral para Descompressão Renal
25351.376319/2020-14 / 30349000965
80218 - EQUIPAMENTO - Alteração de registro - Aprovação requerida - Alteração/inclusão da indicação e finalidade de uso, tipo de operador ou paciente ou ambiente de utilização / 3349255201

BOMBI TI DO BRASIL COMÉRCIO DE APARELHOS AERÉOS LTDA / 02.913.684/0001-48
Cabeça Remova® de CoG
25351.993731/2016-47 / 80044880334
80247 - MATERIAL ORTOPÉDICA - Alteração de registro - Aprovação requerida - Local de fabricação - Inclusão ou alteração de unidade fabrica / 2889952200

BIOFARMACÊUTICA TECHNOLOGY COMÉRCIO, IMPORTAÇÃO, EXPORTAÇÃO E DISTRIBUIÇÃO DE MATERIAS MÉDICAS E LABORATORIAIS LTDA - EPP / 07.767.477/0001-46
LANCETA First OK 860TECH
25351.969125/2020-59 / 80887159602
8037 - MATERIAL - Cancelamento de registro ou notificação - ANVISA / 3420445208

BIO-RAD LABORATORIOS BRASIL LTDA / 03.188.198/0001-73
Famila Genesys HCV Supplement
25351.234426/2019-16 / 80030690405
8444 - IVD - Alteração de registro - Aprovação requerida - Informações do dossiê técnico de produtos; indicação de uso ou uso pretendido; instruções de uso (exceto interferentes e limitações); amostras biológicas; desempenho analítico (exceto interferentes e limitações); estabilidade; conservação e prazo de validade; desempenho clínico; processo de fabricação / 3261001205

BOSTON SCIENTIFIC DO BRASIL LTDA / 01.513.946/0001-34
PROGRAMADOR S-4CD
25351.357430/2015-15 / 80341250831
80217 - EQUIPAMENTO - Alteração de registro - Aprovação requerida - Alteração de software (novas indicações e funcionalidades) / 3389822208

CARL ZEISS DO BRASIL LTDA / 33.131.075/0001-49
Lentes intraoculares asféricas
25351.010836/2015-15 / 80320100090
80236 - MATERIAL - Alteração de registro - Aprovação requerida - Alteração/inclusão da indicação de uso, advertências, precauções ou contra-indicações / 2357870200

CASÉX IND DE PLAST PRODOS MEDICOS HOSPITALARES LTDA / 78.746.773/0001-09
CellCoan Silicone Ag
25351.841298/2018-98 / 80222320030
80235 - MATERIAL - Alteração de registro - Aprovação requerida - Alteração de informações do dossiê técnico / 3248236206

CHERMÉO DIAGNÓSTICS BRAGE LTDA. / 09.449.181/0001-03
DPF COVID-19 IgM/IgG System
25351.207706/2020-01 / 80535240052
8444 - IVD - Alteração de registro - Aprovação requerida - Informações do dossiê técnico de produtos; indicação de uso ou uso pretendido; instruções de uso (exceto interferentes e limitações); amostras biológicas; desempenho analítico (exceto interferentes e limitações); estabilidade; conservação e prazo de validade; desempenho clínico; processo de fabricação / 3417247205

EDWARDS LIFE SCIENCES COMÉRCIO DE PRODUTOS MÉDICO-CIRÚRGICOS LTDA. / 05.944.604/0001-00
SISTEMA EDWARDS INTUITY ELITE
25351.429997/2014-18 / 80219150134

80236 - MATERIAL - Alteração de registro - Aprovação requerida - Alteração/inclusão da indicação de uso, advertências, precauções ou contra-indicações / 2322333208

GRIFOLS BRASIL LTDA / 02.533.899/0001-71
Anti-PI Mono-Type Dual
25351.023803/2015-49 / 80134880802
8444 - IVD - Alteração de registro - Aprovação requerida - Informações do dossiê técnico de produtos; indicação de uso ou uso pretendido; instruções de uso (exceto interferentes e limitações); amostras biológicas; desempenho analítico (exceto interferentes e limitações); estabilidade; conservação e prazo de validade; desempenho clínico; processo de fabricação / 3381073200

HARTMANN WD COM PROD MEDICO HOSPITALARES LTDA / 30.667.895/0001-20
equipa clemax graduada paracetamol para bomba releserac smart
25351.040720/2020-33 / 30304480032
8037 - MATERIAL - Cancelamento de registro ou notificação - ANVISA / 3421206200
equipa paracetamol para bomba releserac smart
25351.045744/2020-56 / 30304480033
8037 - MATERIAL - Cancelamento de registro ou notificação - ANVISA / 3421636201

HOMAGE COMÉRCIO DE MATERIAS MEDICAS HOSPITALARES LTDA / 07.787.576/0001-04
Cabo de conexão Trigaq
25351.063958/2020-31 / 80447230001
8037 - MATERIAL - Cancelamento de registro ou notificação - ANVISA / 3422079207

HOSHIDO HOSPITALARES E COMÉRCIO DE MATERIAS MEDICAS HOSPITALARES LTDA - EPP / 11.192.505/0001-67
família de hemostáticos
25351.363484/2020-27 / 80570290014
8062 - EQUIPAMENTO - Cancelamento de registro ou notificação - ANVISA / 3420784208

INTEGRA LIFE SCIENCES BRASIL LTDA / 23.370.075/0001-00
FERRAMENTAS CODAAM CERTAS
25351.573639/2019-79 / 82770370004
8062 - EQUIPAMENTO - Cancelamento de registro ou notificação - ANVISA / 3428060205
FERRAMENTAS CODAAM CERTAS
25351.292622/2020-57 / 83703190054
8062 - EQUIPAMENTO - Cancelamento de registro ou notificação - ANVISA / 3428046200

IONORON & JOHNSON DO BRASIL INDUSTRIA E COMÉRCIO DE PRODUTOS PARA SAÚDE LTDA / 34.516.643/0001-01
STRATIFLEX SPINAL PGA-PCI
25351.448097/2013-46 / 80341901495
80236 - MATERIAL - Alteração de registro - Aprovação requerida - Alteração/inclusão da indicação de uso, advertências, precauções ou contra-indicações / 2419003208

IBERA FARMACÊUTICA HEALTHCARE DO BRASIL INDUSTRIA DE EQUIPAMENTOS MEDICOS LTDA / 71.256.281/0001-85
CONJUNTO RADIOLOGICO DIGITAL ALIPI
25351.055844/2017-08 / 80803300017
80219 - EQUIPAMENTO - Alteração de registro - Aprovação requerida - Alteração/inclusão de componentes em sistema / 3349257203

IOVALETT DO BRASIL LTDA / 04.842.199/0001-56
Família de Soro® Roro Iovalett
25351.477802/2008-33 / 80115310127
8444 - IVD - Alteração da composição de produtos ou partes e acessórios de instrumentos registrados em famílias (classes III ou IV) / 2040705201

IVANOVA BRASIL COMÉRCIO E DISTRIBUIÇÃO DE EQUIPAMENTOS MEDICO-HOSPITALARES LTDA - EPP / 45.485.614/0001-17
GERADOR DE PULSOS PARA TERAPIA VM
25351.654884/2019-91 / 80485300044
80235 - EQUIPAMENTO - Alteração de registro - Aprovação requerida - Acréscimo de equipamento em família de equipamentos de médio e pequeno porte / 3365718201
GERADOR DE PULSOS PARA TERAPIA VM
25351.654884/2019-91 / 80485300044
80231 - EQUIPAMENTO - Alteração de registro - Aprovação requerida - Alteração/inclusão de partes e acessórios / 3365722200

GERADOR DE PULSOS PARA TERAPIA VM
25351.654884/2019-91 / 80485300044
80218 - EQUIPAMENTO - Alteração de registro - Aprovação requerida - Alteração técnica / 3365720201

MEASTAR IMPORTAÇÃO E EXPORTAÇÃO EIRELI / 03.580.420/0001-35
Família Solução de Controle de Coletor Total Veritas IONIA CHOR azul I e 2
25351.925490/2020-60 / 80047300706
8031 - IVD - Cancelamento de registro ou notificação - ANVISA / 3446999201

HARO R MEDICINA E TECNOLOGIA LTDA EPP / 17.769.133/0001-20
Sistema para suporte de crânio Hualteon® A906
25351.899732/2020-44 / 80982640004
8037 - MATERIAL - Cancelamento de registro ou notificação - ANVISA / 3387518209

HEOMÉ HOSPITALAR LTDA / 02.909.310/0001-87
Máscara Cirúrgica Descartável Tripla Cam Filtra
25351.042208/2020-07 / 80852320029
8037 - MATERIAL - Cancelamento de registro ou notificação - ANVISA / 3415372205

ORTHO CLINICAL DIAGNOSTICS DO BRASIL PRODUTOS PARA SAÚDE LTDA / 23.921.395/0001-46
Família de soro roro para metodologia Ortho Easys System em cápsula (CAE) - Ortho Sera
25351.456604/2017-17 / 81246982568
8442 - IVD - Alteração de registro - Aprovação requerida - Inclusão do produto em família / 1925594820

PERLAFARM CONCERTO DE EQUIPAMENTOS HOSPITALARES LTDA / 01.744.640/0001-79
TRAJE DE PROTEÇÃO BIOMÉDICO
25351.940700/2020-05 / 80177220056
8037 - MATERIAL - Cancelamento de registro ou notificação - ANVISA / 3417438209
MÁSCARA FACIAL 3PLV
25351.935439/2020-58 / 80177220053
8037 - MATERIAL - Cancelamento de registro ou notificação - ANVISA / 3419545209
MÁSCARA N95 RWARTER
25351.991378/2020-21 / 80177220057
8037 - MATERIAL - Cancelamento de registro ou notificação - ANVISA / 3428495202
AVZITAL IMPERMEÁVEL HIGIÊNICO MANGA LONGA
25351.940700/2020-54 / 80177220055
8037 - MATERIAL - Cancelamento de registro ou notificação - ANVISA / 3416780205
PERLA EPI SEMIFACIAL PETRANITE 805-PF2 EPI
25351.940773/2020-23 / 80177220054
8037 - MATERIAL - Cancelamento de registro ou notificação - ANVISA / 3418772207

PERLAFARM DO BRASIL PRODUTOS MEDICO HOSPITALARES LTDA / 00.028.682/0001-40
Selante Dental Duradent Integra®

25251.303394/2015-79 / 10306840137
80247 - MATERIAL - Alteração de registro - Aprovação requerida - local de fabricação incluído no âmbito de validade atual / 2371775204

FAZER EQUIPAMENTOS LTDA ME / 07.469.080/0001-30
548705990 - KIT DE DETECÇÃO ENDOCRINAL PNC PLUS
25251.460181/2015-11 / 80556130134
80349 - EQUIPAMENTO - Renovação - Correção pela ANVISA / 3416513204

ROCHE DIAGNÓSTICA BRASIL LTDA / 30.280.358/0005-86
Ibexim CMV IgM
25251.128895/2009-01 / 10287410795
8444 - ND - Alteração de registro - Aprovação requerida - informações do dossiê técnico de produto; indicação de uso ou uso pretendido; instruções de uso (exceto interferentes e limitações); amostras biológicas; desempenho analítico (exceto interferentes e limitações); estabilidade; conservação e prazo de validade; desempenho clínico; processo de fabricação / 3166280203
ELEXYS Teste IgM
25251.329428/2006-94 / 10287410566
8444 - ND - Alteração de registro - Aprovação requerida - informações do dossiê técnico de produto; indicação de uso ou uso pretendido; instruções de uso (exceto interferentes e limitações); amostras biológicas; desempenho analítico (exceto interferentes e limitações); estabilidade; conservação e prazo de validade; desempenho clínico; processo de fabricação / 3164451201

SIEMENS HEALTHCARE DIAGNÓSTICOS LTDA / 01.489.930/0001-90
ITD SARS-CoV-2
25251.462353/2020-11 / 10349362356
8444 - ND - Alteração de registro - Aprovação requerida - informações do dossiê técnico de produto; indicação de uso ou uso pretendido; instruções de uso (exceto interferentes e limitações); amostras biológicas; desempenho analítico (exceto interferentes e limitações); estabilidade; conservação e prazo de validade; desempenho clínico; processo de fabricação / 3365976201
ADIVA Central HAV IgM
25251.511642/2006-78 / 10349369511
8014 - ND - Revalidação de registro / 3335614200
Familia Generoso SARS-CoV-2 IgG (C/20)
25251.828560/2020-24 / 10349361283
8444 - ND - Alteração de registro - Aprovação requerida - informações do dossiê técnico de produto; indicação de uso ou uso pretendido; instruções de uso (exceto interferentes e limitações); amostras biológicas; desempenho analítico (exceto interferentes e limitações); estabilidade; conservação e prazo de validade; desempenho clínico; processo de fabricação / 3365976205

SORINA DENTAL COMÉRCIO DE PRODUTOS E SISTEMAS ODONTOLÓGICOS LTDA / 12.461.930/0001-22
Orthogloss 3L
25251.498262/2015-50 / 80445406025
80215 - EQUIPAMENTO - Alteração de registro - Aprovação requerida - Acréscimo de equipamento em família de equipamentos de médio e pequeno portes / 3432387200

Vida Interoftalmologia Ltda - ME / 11.308.834/0001-85
COVID-19 IgG/IgM Rápido
25251.323899/2020-19 / 80785078988
8444 - ND - Alteração de registro - Aprovação requerida - informações do dossiê técnico de produto; indicação de uso ou uso pretendido; instruções de uso (exceto interferentes e limitações); amostras biológicas; desempenho analítico (exceto interferentes e limitações); estabilidade; conservação e prazo de validade; desempenho clínico; processo de fabricação / 3432710700

VIM TECNOLOGIAS LTDA / 02.850.246/0001-08
equipamento de RAYOS X tipo APC80
25251.720146/2017-72 / 83583780001
80215 - EQUIPAMENTO - Alteração de registro - Aprovação requerida - Acréscimo de equipamento em família de equipamentos de médio e pequeno portes / 3348253201

RESOLUÇÃO-RE Nº 4.108, DE 8 DE OUTUBRO DE 2020

O Gerente-Geral de Tecnologia de Produtos para Saúde, no uso das atribuições que lhe confere o art. 156, alínea ao art. 54, I, § 1º do Regulamento Interno aprovado pela Resolução da Diretoria Colegiada - RDC nº 255, de 10 de dezembro de 2018, resolve:
Art. 1º Indefinir as posições relacionadas à Gerência-Geral de Tecnologia de Produtos para a Saúde, conforme anexo.
Art. 2º O motivo do indeferimento do processo/petição deverá ser consultado no site: <http://www.anvisa.gov.br>
Art. 3º Esta Resolução entra em vigor na data de sua publicação.

LEANDRO RODRIGUES FERREIRA

ANEXO

NOME DA EMPRESA / CNPJ
NOME COMERCIAL
NÚMERO DO PROCESSO / REGISTRO
PETIÇÃO(S) / EXPEDIENTE(S)

ADVÁGER INSTRUM LTDA / 22.585.307/0001-72
Dengue ME LT
25251.564615/2019-29 /
8413 - ND - Registro de produto / 279430030
COVID-19 IgG/IgM LT
25251.211977/2020-24 / 81472060020
8014 - ND - Revalidação de registro / 3313154205

Examo Saúde Correlações Registrações Ltda / 26.263.555/0001-01
Família Kit de Teste de Anticorpos SARS-CoV-2 IgA/IgG
25251.924754/2020-50 / 81466470005
8420 - ND - Renovação - Correção pela ANVISA / 3283577201

BRUNOVET INDUSTRIA E COMÉRCIO DE PRODUTOS ODONTOLÓGICOS LTDA / 11.041.132/0001-82
DAP STEEL - DISPOSITIVO DE ANCORAGEM TEMPORÁRIO
25251.541164/2019-53 / 80976160004
80273 - MATERIAL - Alteração de registro - Aprovação requerida - Acréscimo de material em família / 2523497207

INSTITUTO DE BIOLOGIA ANOECHEAE DO PARANÁ / 01.585.986/0001-05
KIT FEDRE ANAURELA - BIAAP
25251.453605/2020-01 / 80780090002
8444 - ND - Alteração de registro - Aprovação requerida - informações do dossiê técnico de produto; indicação de uso ou uso pretendido; instruções de uso (exceto interferentes e limitações); amostras biológicas; desempenho analítico (exceto interferentes e limitações); estabilidade; conservação e prazo de validade; desempenho clínico; processo de fabricação / 3247135204

IBÉ LABORATÓRIO QUÍMICO LTDA / 71.925.031/0001-81

ACTIVEBONE PASTA
25251.865296/2020-32 /
80695 - MATERIAL - Registro de família de Material Implantável em Ortopedia / 2360349202

JOHNSON E JOHNSON DO BRASIL INDUSTRIA E COMÉRCIO DE PRODUTOS PARA SAÚDE LTDA / 54.516.861/0001-01
SIRALASK SPRAY POLIPROPILENO
25251.497983/2013-96 / 80545905498
80236 - MATERIAL - Alteração de registro - Aprovação requerida - Alteração/incluído de indicação de uso, advertências, precauções ou contraindicações / 2419042201

MARCOFIM APARELHOS MÉDICOS E ODONTOLÓGICOS LTDA - EPP / 58.061.557/0001-12
MARCORA DE SUÍTIORA ORTOPÉDICA MARCO CLAW
25251.649579/2020-14 /
80095 - MATERIAL - Registro de família de Material Implantável em Ortopedia / 2322250206

DR Consulting, Importação e Distribuição de Produtos Médicos Ltda / 39.931.144/0001-29
Família teste rápido combinado em casete Para Dengue (Sangue Total/Soro/Plasma)
25251.511219/2019-07 /
8017 - ND - Registro de produtos importados em família / 2102687194
Família Teste rápido em casete de RSI da Dengue (Sangue total/Soro/Plasma)
25251.511218/2019-54 /
8017 - ND - Registro de produtos importados em família / 2102685198
Família teste rápido em casete da Dengue
25251.511216/2019-05 /
8017 - ND - Registro de produtos importados em família / 2102681195

Sistema de Implantes Maxilares e de Próteses Coróneas Ltda / 71.676.801/0001-09
PARAFUSO DE ANCORAGEM
25251.688825/2008-63 / 20272310017
80250 - MATERIAL ORTOPÉDICA - Alteração de registro - Aprovação requerida - Acréscimo do modelo em família / 2955161202

SIM STORE COMÉRCIO IMPORTAÇÃO E EXPORTAÇÃO DE PRODUTOS DE SAÚDE ESTÉTICA E BELEZA LTDA / 12.370.552/0001-72
GAMA X
25251.745879/2019-18 /
8029 - MATERIAL - Registro de Famílias de Material de Uso Médico / 3567457191
GAMA Y
25251.745880/2019-12 /
8029 - MATERIAL - Registro de Famílias de Material de Uso Médico / 3567458197

STRYKER DO BRASIL LTDA / 02.966.117/0001-02
PRÓTESE DE QUADRIL REUMON RIA STRYKER
25251.646817/2020-48 /
80097 - MATERIAL - Registro de Sistema de Material Implantável em Ortopedia / 2276389206

TRAUMATECA INSTRUMENTAL E IMPLANTES LTDA - ME / 72.761.731/0001-99
swasth screw
25251.709988/2020-05 /
80095 - MATERIAL - Registro de família de Material Implantável em Ortopedia / 7389849205

WABIA PRODUTOS PARA LABORATÓRIO LTDA / 64.000.781/0001-08
Insumo-Rápido COVID-19 IgG/IgM
25251.304587/2020-26 / 10310030208
8014 - ND - Revalidação de registro / 3365882200

RESOLUÇÃO-RE Nº 4.105, DE 8 DE OUTUBRO DE 2020

O Gerente-Geral de Tecnologia de Produtos para Saúde, no uso das atribuições que lhe confere o art. 156, alínea ao art. 54, I, § 1º do Regulamento Interno aprovado pela Resolução da Diretoria Colegiada - RDC nº 255, de 10 de dezembro de 2018, resolve:
Art. 1º Conceder a transferência de titularidade de Registro ou Cadastro e por consequente, cancelar o Registro ou Cadastro dos Produtos para Saúde na conformidade da relação anexa.
Art. 2º Esta Resolução entra em vigor no prazo de 90 (noventa) dias, após a sua publicação.

LEANDRO RODRIGUES FERREIRA

ANEXO

NOME DA EMPRESA / CNPJ
NOME COMERCIAL
NÚMERO DO PROCESSO / REGISTRO
PETIÇÃO(S) / EXPEDIENTE(S)

DEBICH HEALTHCARE BRASE INDUSTRIA E COMÉRCIO DE PRODUTOS MÉDICOS LTDA / 10.345.462/0001-02
Monitor de pressão arterial automático de braço
25251.476258/2016-04 / 80757580013
80082 - EQUIPAMENTO - Cancelamento de registro por transferência de titularidade / 3058416207

DEBICH HEALTHCARE BRASE INDUSTRIA E COMÉRCIO DE PRODUTOS MÉDICOS LTDA / 10.345.462/0001-70
Monitor de pressão arterial automático de braço
25251.834770/2020-51 / 83952070020
80045 - EQUIPAMENTO - Transferência de titularidade de cadastro de produto / 3070953209

RESOLUÇÃO-RE Nº 4.128, DE 9 DE OUTUBRO DE 2020

O Gerente-Geral de Tecnologia de Produtos para Saúde, no uso das atribuições que lhe confere o art. 156, alínea ao art. 54, I, § 1º do Regulamento Interno aprovado pela Resolução da Diretoria Colegiada - RDC nº 255, de 10 de dezembro de 2018, resolve:
Art. 1º Deferir as petições relacionadas à Gerência-Geral de Tecnologia de Produtos para a Saúde, com validade de 30(dias) zero em atenção ao art. 8º e ao art. 10 da Resolução da Diretoria Colegiada - RDC nº 349, de 10 de março de 2020, conforme anexo.
Art. 2º Esta Resolução entra em vigor na data de sua publicação.

LEANDRO RODRIGUES FERREIRA

ANEXO

NOME DA EMPRESA / CNPJ
NOME COMERCIAL
NÚMERO DO PROCESSO / REGISTRO
PETIÇÃO(S) / EXPEDIENTE(S)

Consultas

ANVISA - AGÊNCIA NACIONAL DE VIGILÂNCIA SANITÁRIA

Consultas / Produtos para Saúde / Produtos para Saúde

Detalhes do Produto		
Name da Empresa	VMI TECNOLOGIAS LTDA	
CNPJ	02.659.246/0001-03	Autorização
Produto	equipamento de RAIOS X fixo APOLO	

Modelo Produto Médico
Ag's DR 370
equipamento de raios x fixo apolo D
EQUIPAMENTO DE RAIOS X FIXO APOLO S
Apolo D 350

Tipo de Arquivo	Arquivos	Expediente, data e hora de inclusão
	Nenhum Arquivo Encontrado(a)	

Nome Técnico	Conjunto Radiológico Fixo	
Registro	81583780001	
Processo	25351.7/20146/2017-72	
Fabricante Legal	• FABRICANTE: VMI TECNOLOGIAS LTDA - BRASIL	
Classificação de Risco	III - ALTO RISCO	
Vencimento do Registro	05/02/2028	

[Exportar para Excel](#)

[Exportar para PDF](#)

[Voltar](#)

Consultas

ANVISA - Agência Nacional de Vigilância Sanitária

Detalhes do Produto	
Nome da Empresa	VMI TECNOLOGIAS LTDA
CNPJ	02.659.246/0001-03
Autorização	8.15.837-8
Produto	equipamento de RAIOS X fixo APOLO

Modelo Produto Médico
Agfa DR 370
Apolo D 350
equipamento de raios x FIXO apolo D
EQUIPAMENTO DE RAIOS X FIXO APOLO S

Tipo de Arquivo	Arquivos	Expediente, data e hora de inclusão
INSTRUÇÕES DE USO OU MANUAL DO USUÁRIO DO PRODUTO	MAN.07.09.001.REC_05.2.A - Manual de Usuário do Apolo - PORTUGUES.pdf	1255307218 - 01/04/2021 16:33:17

Nome Técnico	Conjunto Radiologico Fixo
Registro	81583780001
Processo	25351720146201772
Fabricante Legal	VMI TECNOLOGIAS LTDA
Classificação de Risco	III - ALTO RISCO
Vencimento do Registro	05/02/2028

Consultas

ANVISA - Agência Nacional de Vigilância Sanitária

Detalhes do Produto	
Nome da Empresa	VMI TECNOLOGIAS LTDA
CNPJ	02.659.246/0001-03
Autorização	8.15.837-8
Produto	equipamento de RAIOS X fixo APOLO

Modelo Produto Médico
Agfa DR 370
Apolo D 350
equipamento de raios x FIXO apolo D
EQUIPAMENTO DE RAIOS X FIXO APOLO S

Tipo de Arquivo	Arquivos	Expediente, data e hora de inclusão
INSTRUÇÕES DE USO OU MANUAL DO USUÁRIO DO PRODUTO	MAN.07.09.001.REC_05.2.A - Manual de Usuário do Apolo - PORTUGUES.pdf	1255307218 - 01/04/2021 16:33:17

Nome Técnico	Conjunto Radiologico Fixo
Registro	81583780001
Processo	25351720146201772
Fabricante Legal	VMI TECNOLOGIAS LTDA
Classificação de Risco	III - ALTO RISCO
Vencimento do Registro	05/02/2028

Techtemp Tecnologia em Implantes Ortopédicos Ltda - EPP / 15.524.734/0001-47
Parafuso BAF 98 Techtemp
25351.493362/2020-09 / 8118449074
80063 - MATERIAL - Registro de Família de Material Implantável em Ortopedia / 4094978206

VE MÉDICA IMPORTADORA E DISTRIBUIDORA DE PRODUTOS MÉDICOS LTDA / 04.718.143/0001-94
CATER-GUNA PARA CARDIOLOGIA INTERVENTIVA ADVINDE BILF PLUS
25351.972538/2020-11 / 80102512654
8029 - MATERIAL - Registro de Família de Material de Uso Médico / 3179181206

VITRA DIAGNÓSTICOS IMPORTAÇÃO E EXPORTAÇÃO S.A. / 06.904.728/0012-05
TP Test
25351.606446/2021-31 / 81492030234
8433 - IVD - Registro de produto / 2236625219
TTPa Kit
25351.606447/2021-86 / 81492030235
8438 - IVD - Registro de produto / 2236625219

RESOLUÇÃO RE Nº 2.964, DE 29 DE ABRIL DE 2021

O Gerente-Geral de Tecnologia de Produtos para Saúde, no uso das atribuições que lhe confere o art. 158, alínea ao art. 34, I, § 1º do Regulamento Interno aprovado pela Resolução de Diretoria Colegiada - RDC nº 255, de 10 de dezembro de 2018, resolve:

Art. 1º Deixar as petições relacionadas à Gerência-Geral de Tecnologia de Produtos para a Saúde, conforme anexo.

Art. 2º O carregamento de inscrições de uso no repositório documental de dispositivos médicos, disponível no portal da Anvisa, é obrigatório e deve ser executado pela empresa responsável pela regulamentação do produto, a qual comente que seu conteúdo guarda concordância com a legislação vigente e consistência com o produto regulamentado, de acordo com o §6º do art. 3º da Resolução de Diretoria Colegiada - RDC nº 431, de 13 de outubro de 2020.

Parágrafo único. O carregamento citado no caput deverá ser realizado em até 30 (trinta) dias após a conclusão favorável da petição que implique mudança nas inscrições de uso, de acordo com §6º do art. 3º da Resolução de Diretoria Colegiada - RDC nº 431, de 13 de outubro de 2020.

Art. 3º Esta Resolução entra em vigor na data de sua publicação.

SEAMPO RODRIGUES FERREIRA

ANEXO

NOME DA EMPRESA / CNPJ
NOME COMERCIAL
NÚMERO DO PROCESSO / REGISTRO
PETIÇÃO(ES) / EXPEDIENTE(S)

ARBO DISTRIBUIDORA DE PRODUTOS PARA LABORATORIOS LTDA / 06.261.702/0001-58
Hawon C-C Mott Chevrolet S (CCS)/01751366/SCVIA) BERA 3H
25351.683782/2020-18 / 80836930095
8013 - IVD - Cancelamento de registro ou notificação - ANVISA / 2926485215

ARGOSLAB DISTRIBUIDORA DE PRODUTOS PARA LABORATORIOS LTDA / 06.377.876/0001-52
L-CHEK-1 MIDSTREAM OVULATION TEST
25351.658956/2020-06 / 80664810753
8013 - IVD - Cancelamento de registro ou notificação - ANVISA / 2928749219

AUTO SUTURE DO BRASIL LTDA / 01.545.409/0001-28
MARCAPASSO EXTERNO TEMPORARIO DE DUPLA CÂMARA
25351.379956/2020-02 / 10349000449
80228 - EQUIPAMENTO - Alteração de registro - Aprovação requerida - Alteração técnica / 2823713217

BECTON DICISION INDUSTRIAS CIRURGICAS LTDA / 21.351.375/0001-06
BD MAX CT/GC/TV
25351.237084/2020-38 / 10033430815
8444 - IVD - Alteração de registro - Aprovação requerida - Informações do dossiê técnico de produto; indicação de uso ou uso potencial; instruções de uso (aviso importante e legendas), avisos biológicos; desempenho analítico (aviso importante e legendas); estabilidade; conservação e prazo de validade; desempenho clínico; processo de fabricação / 2773742219

Bone Heal Indústria e Comércio Ltda / 18.036.750/0001-17
BONE HEAL
25351.045826/2020-09 / 81197520000
80233 - MATERIAL - Alteração de registro - Aprovação requerida - Acréscimo de material em família / 2194517219

CEBRS - GESTÃO EMPRESARIAL LTDA / 27.242.576/0001-33
Assessoria de Procedimento Discursativo Haldard
25351.558143/2021-90 / 81832580008
8037 - MATERIAL - Cancelamento de registro ou notificação - ANVISA / 2912117215

CENTRO AUDITIVO TELYX LTDA / 33.066.302/0001-04
SISTEMA DE IMPLANTE COCLEAR REURO I
25351.170832/2018-71 / 10356020114
80220 - EQUIPAMENTO - Alteração de registro - Aprovação requerida - Alteração/inclusão de local de fabricação (unidade fabric) / 2823717210

CLAC IMPORTAÇÃO E EXPORTAÇÃO LTDA / 31.274.184/0001-64
MASCARA KN95
25351.481380/2020-74 / 10342880017
8037 - MATERIAL - Cancelamento de registro ou notificação - ANVISA / 2928181217

DETSFTV IND COM LTDA / 31.114.239/0001-53
PLARES CPE SF E WP
25351.127993/2019-46 / 80196880015
8419 - MATERIAL - Retificação - Correção pelo ANVISA / 2844641211

DR IMPORTAÇÃO, EXPORTAÇÃO E DISTRIBUIÇÃO LTDA / 17.834.786/0001-00
KIT CATERIZAÇÃO PARA ORIGINAM BRAN PERCUTÂNEA COLCAT
25351.623747/2021-14 / 80901380015
8037 - MATERIAL - Cancelamento de registro ou notificação - ANVISA / 2909912219

ENGRAPLAN ENGENHARIA DE IMPLANTE IMO E COM LTDA-EPP / 67.710.244/0001-03
ÂNCORA DE SUTURA ORTOPÉDICA ANCORTEC
25351.045790/2012-22 / 10208610066
8419 - MATERIAL - Retificação - Correção pelo ANVISA / 2843498216
SISTEMA DE FIXAÇÃO POSTERIOR FASY PLUS ENGRAMPLAN
25351.501191/2014-71 / 10208610083
8419 - MATERIAL - Retificação - Correção pelo ANVISA / 2826215212

GCA BRASIL IMPORTAÇÃO E EXPORTAÇÃO LTDA / 11.015.655/0001-00
Implantes Maxilares Preacabados com Gel Termoplastico Injetado
25351.850051/2016-15 / 80174930013
80236 - MATERIAL - Alteração de registro - Aprovação requerida - Alteração/inclusão de indicação de uso, modo de uso, contraindicações, eventos adversos, advertências ou precauções / 1896250215

GEMGI DO BRASIL EQUIPAMENTOS MÉDICOS LTDA / 01.028.137/0001-30
Sistema de Sraut Injetado FHE - Advanta VE2 5-7 mm
25351.383085/2020-53 / 80259180994
80236 - MATERIAL - Alteração de registro - Aprovação requerida - Alteração/inclusão de indicação de uso, modo de uso, contraindicações, eventos adversos, advertências ou precauções / 2212026217

INSTITUTO DE BIOLOGIA MOLECULAR DO PARANÁ / 01.581.956/0001-05
Kit Teste Rápido COVID-19
25351.243634/2021-39 / 80780080006
8411 - IVD - Alteração de registro - Aprovação requerida - Inclusão do local de fabricação (unidade fabric) / 2066454213

IGC INDUSTRIA E COMÉRCIO DE MATERIAS DENTÁRIAS S.A. / 00.489.050/0001-88
ESTOJO PARA KIT CRONÓMETRO
25351.443846/2013-01 / 10344420076
8037 - MATERIAL - Cancelamento de registro ou notificação - ANVISA / 2949154211
ESTOJOS MICROKIT
25351.032459/2018-23 / 10344420203
8037 - MATERIAL - Cancelamento de registro ou notificação - ANVISA / 2949494210

JOHNSON & JOHNSON DO BRASIL INDUSTRIA E COMÉRCIO DE PRODUTOS PARA SAÚDE LTDA / 54.516.641/0001-01
TIRAS DE POLIPROPILENO PARA HIGIENA PROLETA
25351.100874/2006-19 / 30145000981
80236 - MATERIAL - Alteração de registro - Aprovação requerida - Alteração/inclusão de indicação de uso, modo de uso, contraindicações, eventos adversos, advertências ou precauções / 4095867204
SISTEMA DE PLACAS LCP EXTRA ARTICULAR PARA UNICO DENTAL SYNTHES
25351.733817/2014-18 / 80145001002
80247 - MATERIAL ORTÓPEDIA - Alteração de registro - Aprovação requerida - local de fabricação - inclusão ou alteração de unidade fabric / 2099801215
Lápis Detrocavagiro de Lápis Manual
25351.691809/2018-05 / 60145001829
80220 - EQUIPAMENTO - Alteração de registro - Aprovação requerida - Alteração/inclusão de local de fabricação (unidade fabric) / 2823713213

LABORATORIOS E BRADN S/A / 31.673.254/0001-02
Dietodas Meiosos Assocfap
25351.203903/2009-33 / 80130980005
80220 - EQUIPAMENTO - Alteração de registro - Aprovação requerida - Alteração/inclusão de local de fabricação (unidade fabric) / 2112170211

LEBON PRODUTOS QUÍMICOS E FARMACÉUTICOS LTDA / 87.375.852/0001-78
CLARIBENS SOLUÇÃO MATHIMO
25351.682055/2018-57 / 80256510003
80236 - MATERIAL - Alteração de registro - Aprovação requerida - Alteração/inclusão de indicação de uso, modo de uso, contraindicações, eventos adversos, advertências ou precauções / 4068268292

LE INDUSTRIA E COMÉRCIO LTDA / 37.876.642/0001-89
Mascara de proteção pff2 We safety
25351.220991/2021-29 / 82087710000
8037 - MATERIAL - Cancelamento de registro ou notificação - ANVISA / 2866487213

MAINDALE BRASIL IMPORTAÇÃO E DISTRIBUIÇÃO DE PRODUTO MEDICO HOSPITALAR LTDA / 09.117.476/0001-81
PULVAL BOOSTER
25351.605964/2020-09 / 80686360283
80236 - MATERIAL - Alteração de registro - Aprovação requerida - Alteração/inclusão de indicação de uso, modo de uso, contraindicações, eventos adversos, advertências ou precauções / 0529448217
PULVAL VOGLARE
25351.666030/2020-88 / 80686360282
80236 - MATERIAL - Alteração de registro - Aprovação requerida - Alteração/inclusão de indicação de uso, modo de uso, contraindicações, eventos adversos, advertências ou precauções / 0529444214

MEDONTE IMPORTAÇÃO E EXPORTAÇÃO LTDA / 07.021.136/0001-80
CCS LARGE AFTUS MEDARTIS
25351.400983/2018-02 / 80271810000
8419 - MATERIAL - Retificação - Correção pelo ANVISA / 2876044219

MEDTAX COMÉRCIO DE EQUIPAMENTOS MÉDICOS E MATERIAS DENTÁRIAS S/A / 07.760.277/0001-61
Analisador Bioquímico Automático MAX 880 480
25351.609784/2020-39 / 80298910192
8013 - IVD - Cancelamento de registro ou notificação - ANVISA / 2889997214

MEL INDUSTRIA E COMÉRCIO DE PRODUTOS DENTÁRIOS LTDA / 22.256.567/0001-38
PLARES
25351.290080/2017-17 / 81386110014
80221 - MATERIAL - Alteração de registro - Aprovação requerida - Acréscimo de material em família / 2259132218
IMPLANTE OSSICONFORMAVEL ESFERA
25351.290675/2017-31 / 81386110012
80221 - MATERIAL - Alteração de registro - Aprovação requerida - Acréscimo de material em família / 2259131210

METRO CLÍNICA DIAGNÓSTICOS DO BRASIL PRODUTOS PARA SAÚDE LTDA / 21.931.201/0001-46
KIT DE FRASCOS BARRIOMAGMOCINCO VITROS* PARA AMH HCV
25351.458718/2017-99 / 81240890017
8008 - IVD - Alteração de registro - Aprovação requerida - Composição de produtos ou modelo de instrumentos / 0854962218

MESSEDO IMPORTAÇÃO E EXPORTAÇÃO DE PRODUTOS PARA SAÚDE LTDA - ME / 26.385.222/0001-39
SISTEMOMETRO OSIRO DE ARAO E ORO
25351.763530/2020-70 / 81504790024
80221 - EQUIPAMENTO - Alteração de registro - Aprovação requerida - Alteração/inclusão de partes e acessórios / 2869747217

MHEPS MEDICAL SYSTEMS LTDA / 58.295.711/0001-78
VENTILADOR RESPIRACÓRIOS
25351.293483/2010-59 / 80216710199
80218 - EQUIPAMENTO - Alteração de registro - Aprovação requerida - Alteração técnica / 2854089212
Monitor de Pacientes IntellVue
25351.682396/2018-00 / 80216710167

80212 - EQUIPAMENTO - Alteração de registro - Aprovação requerida - Alteração técnica / 2556611714
Inteligente guardas software
25351.253737/2001-15 / 10216710197
80217 - EQUIPAMENTO - Alteração de registro - Aprovação requerida - Alteração de software (novas indicações e funcionalidades) / 2623754212

POLAR FÁRMA INDÚSTRIA E COMÉRCIO DE PRODUTOS HOSPITALARES LTDA / 02.881.677/0001-64
AVENTAL DESCARTÁVEL POLAR FH
25351.564574/2001-95 / 8005400126
8017 - MATERIAL - Cancelamento de registro em notificação - ANVISA / 2511465219
AVENTAL DESCARTÁVEL POLAR FH
25351.564572/2001-04 / 8003400125
8017 - MATERIAL - Cancelamento de registro em notificação - ANVISA / 2512352213

SAÚDE BIOPART - COMÉRCIO DE PRODUTOS MÉDICOS HOSPITALARES LTDA / 07.956.849/0001-82
ROMA360RE ALPINA™
25351.765251/2018-19 / 8043320000
80216 - MATERIAL - Alteração de registro - Aprovação requerida - Alteração/inclusão de indicação de uso, modo de uso, contra-indicações, eventos adversos, advertências ou precauções / 2287099711

SORABE HEALTHCARE DIAGNÓSTICOS LTDA / 01.449.930/0001-90
Aero Giorgio
25351.384516/2016-21 / 09545362059
80217 - EQUIPAMENTO - Alteração de registro - Aprovação requerida - Alteração de software (novas indicações e funcionalidades) / 2699976211

TEACE COMÉRCIO DE PRODUTOS HOSPITALARES LTDA - EPP / 14.061.051/0001-79
Teste de antígeno para SARS-CoV-2 (por imunocromatografia em fluxo coloidal)
25351.356894/2020-75 / 80953290005
8444 - IVD - Alteração de registro - Aprovação requerida - Informações do dossiê técnico de produtos: indicação de uso ou uso pretendido; instruções de uso (testes interferentes e limitações); amostras biológicas; desempenho analítico (testes interferentes e limitações); estabilidade; conservação e prazo de validade; desempenho clínico; processo de fabricação / 2159971214

TRINCA INDÚSTRIA, COMÉRCIO, IMPORTAÇÃO E EXPORTAÇÃO DE IMPLANTES S.A. / 01.025.934/0001-92
Sistema Articular para Artroplastia de Quadril - Micro
25351.521110/2007-16 / 10417940149
80251 - MATERIAL ORTOPÉDICO - Alteração de registro - Aprovação requerida - Alteração/inclusão de indicação de uso, modo de uso, contra-indicações, eventos adversos, advertências e/ou precauções / 2198074211
Sistema Articular para Artroplastia de Quadril - Micro
25351.521110/2007-16 / 10417940149
80244 - MATERIAL ORTOPÉDICO - Alteração de registro - Aprovação requerida - Alteração/inclusão do método de esterilização / 2194346210

VIM TECNOLOGIAS LTDA / 02.155.240/0001-89
aparelho de raio-x móvel aquado 320
25351.057595/2018-24 / 815885700002
80223 - EQUIPAMENTO - Alteração de registro - Aprovação requerida - Alteração/inclusão de partes e acessórios / 2656632211
equipamento de RAIOS X fixo APICAL
25351.720946/2017-72 / 815885900001
80223 - EQUIPAMENTO - Alteração de registro - Aprovação requerida - Alteração/inclusão de partes e acessórios / 2840462213

VIV MÉDICA IMPORTADORA E DISTRIBUIDORA DE PRODUTOS MÉDICOS LTDA / 04.718.143/0001-94
DISPOSITIVOS DE FUSÃO INTERVERTEBRAL MECTALF SEANO-MORE
25351.860998/2019-40 / 80102512312
80254 - MATERIAL ORTOPÉDICO - Alteração de registro - Aprovação requerida - Alteração/inclusão do desempenho/acessório em sistema / 2099995211
Sistema Endovascular Elusiva
25351.844304/2018-15 / 80102512315
80222 - EQUIPAMENTO - Alteração de registro - Aprovação requerida - Alteração/inclusão de método de esterilização ou reprocessamento e validade / 2806495212
ACCII-EUSA* COVID-19
25351.958127/2020-74 / 80302512044
8444 - IVD - Alteração de registro - Aprovação requerida - Informações do dossiê técnico de produtos: indicação de uso ou uso pretendido; instruções de uso (testes interferentes e limitações); amostras biológicas; desempenho analítico (testes interferentes e limitações); estabilidade; conservação e prazo de validade; desempenho clínico; processo de fabricação / 2447374210

ZENHO MÉDICA DO BRASIL EQUIPAMENTOS MÉDICOS LTDA. / 10.861.317/0001-76
SISTEMA DE RAIOS-X MÓVEL - ARCO C
25351.272506/2010-77 / 80635200003
80221 - EQUIPAMENTO - Alteração de registro - Aprovação requerida - Alteração/inclusão de partes e acessórios / 2094493217
SISTEMA DE RAIOS-X MÓVEL - ARCO C
25351.275590/2010-51 / 80635200003
80221 - EQUIPAMENTO - Alteração de registro - Aprovação requerida - Alteração/inclusão de partes e acessórios / 2090675217

RESOLUÇÃO DE Nº 2.966, DE 29 DE JUNHO DE 2021

O Gerente-Geral de Tecnologia de Produtos para Saúde, no uso das atribuições que lhe confere o art. 156, alínea a) do art. 54, I e IV do Regulamento Interno aprovado pela Resolução do Conselho Colegiado - RDC nº 255, de 10 de dezembro de 2018, resolve:

Art. 1º Indefere as petições relacionadas à função-Geral de Tecnologia de Produtos para a Saúde, conforme anexo.

Art. 2º O status do andamento do processo/petição será disponibilizado por meio de e-mail eletrônico, encaminhado para o e-mail postal da empresa solicitante do sistema Sólitas, que pode ser acessado por meio do link: <https://soluta.anvisa.gov.br/>.

Art. 3º Esta Resolução entra em vigor na data de sua publicação.

LEANDRO RODRIGUES PEREIRA

ANEXO

NOME DA EMPRESA / CNPJ
NOME COMERCIAL
NÚMERO DO PROCESSO / REGISTRO
PETIÇÃO(ÕES) / EXPEDIENTE(S)

BIOMÉDICAL EQUIPAMENTOS E PRODUTOS MÉDICO-CIRÚRGICOS LTDA. / 11.943.845/0001-07
CORUNDO DE CAFETER DE ORNAGEM EXTERNA B
25351.136667/2020-84 /
8545 - MATERIAL - Registro de Sistema de Material de Uso Médico / 3416923207

BIOMÉDICAL PRODUTOS CÉNTRICOS MÉDICOS E HOSPITALARES S A / 19.848.136/0001-66
Safecath™ - KIT PARA CAFETER VENOSO CENTRAL DE LUMEN TRIPLO
25351.406994/2001-29 /
80088 - MATERIAL - Registro de Coqesto de Material de Uso Médico / 1609932218
Safecath™ - KIT PARA CAFETER VENOSO CENTRAL DE MONO LUMEN
25351.406714/2001-09 /
80088 - MATERIAL - Registro de Coqesto de Material de Uso Médico / 1640303214

CARDIOPROTESE LTDA / 76.697.356/0000-13
BIOPROTESE CARDÍACA CARDIOPROTESE
25351.380315/2001-79 /
8029 - MATERIAL - Registro de Família de Material de Uso Médico / 1610582213

DAGMOTORA INDÚSTRIA E COMÉRCIO LTDA - ME / 11.462.456/0001-90
COVID-19 AG RAPID TEST
25351.515846/2020-42 / 80638720170
8444 - IVD - Alteração de registro - Aprovação requerida - Informações do dossiê técnico de produtos: indicação de uso ou uso pretendido; instruções de uso (testes interferentes e limitações); amostras biológicas; desempenho analítico (testes interferentes e limitações); estabilidade; conservação e prazo de validade; desempenho clínico; processo de fabricação / 8737851211

RELABATO FARMACÊUTICA LTDA / 04.506.487/0001-30
Regulador - uso Natural da Serapiteira Nova Brasileira a 30%
25351.356581/2001-15 /
8029 - MATERIAL - Registro de Material de Uso Médico / 1511703219

IBEX MÉDICAL COMÉRCIO E LOCAÇÃO LTDA / 12.255.405/0001-60
Manipador de Local de Biópsia Corêntik
25351.371384/2001-26 /
8029 - MATERIAL - Registro de Família de Material de Uso Médico / 1555418210
Manipador de Local de Biópsia Magnetotâtil Resonê
25351.365316/2001-75 /
8029 - MATERIAL - Registro de Família de Material de Uso Médico / 1538794216

IBAPAREM MATERIAIS ODONTOLÓGICOS LTDA - ME / 04.682.046/0001-99
Pátes
25351.577889/2017-16 / 8031520013
80213 - MATERIAL - Alteração de registro - Aprovação requerida - Acústica de material em lâmbas / 1774902200

MEDSTAR IMPORTAÇÃO E EXPORTAÇÃO BRILI / 01.580.628/0001-35
VENTRADOR
25351.320078/2014-36 / 80047500528
80221 - EQUIPAMENTO - Alteração de registro - Aprovação requerida - Alteração/inclusão de partes e acessórios / 8892671234

MÓDULO LIFE SCIENCE INDÚSTRIA E COMÉRCIO DE PRODUTOS PARA LABORATÓRIOS LTDA / 04.645.160/0002-20
KIT RIGIM MASTER 2V - Kit Master para Detecção de Zika Vírus
25351.629100/2001-00 /
8016 - IVD - Registro de produtos nacionais em família / 0529902211

PACORON IMPORTAÇÃO E EXPORTAÇÃO DE PRODUTOS PARA SAÚDE LTDA - ME / 26.185.272/0001-10
Genêre DA
25351.758396/2020-07 /
8029 - MATERIAL - Registro de Família de Material de Uso Médico / 2555418207

Sida Biotecnologia Ltda - ME / 11.308.834/0001-85
COVID-19 Ag Rapid SF
25351.676580/2001-90 /
8423 - IVD - Registro de produto / 0670922211

VIV MÉDICA IMPORTADORA E DISTRIBUIDORA DE PRODUTOS MÉDICOS LTDA / 04.718.143/0001-94
SISTEMA DE ALIMENTAÇÃO POR GASTROSTOMIA MC-KEY
25351.767064/2000-97 /
8545 - MATERIAL - Registro de Sistema de Material de Uso Médico / 2582357204

RESOLUÇÃO DE Nº 2.966, DE 29 DE JUNHO DE 2021

O Gerente-Geral de Tecnologia de Produtos para Saúde, no uso das atribuições que lhe confere o art. 156, alínea a) do art. 54, I e IV do Regulamento Interno aprovado pela Resolução do Conselho Colegiado - RDC nº 255, de 10 de dezembro de 2018, resolve:

Art. 1º Conceder a Transitoriedade de Insuficiência de Registro e por consequente, cancelar o Registro dos Produtos para Saúde, conforme anexo.

Art. 2º O cumprimento de obrigações de uso no repositório documental de dispositivos médicos, disponível no portal da Anvisa, é obrigatório e deve ser executado pela empresa responsável pela regularização do produto, a qual consente que seu conteúdo guardo coerência com a legislação vigente e consistência com o produto registrado, de acordo com o art. 3º da Resolução do Conselho Colegiado - RDC nº 431, de 11 de outubro de 2020.

Parágrafo único. O cumprimento citado no caput deverá ser realizado em até 30 (trinta) dias após a conclusão favorável da petição que implique mudança nas instruções de uso, de acordo com 95º do art. 3º da Resolução do Conselho Colegiado - RDC nº 431, de 11 de outubro de 2020.

Art. 3º Esta Resolução entra em vigor no prazo de 90 (noventa) dias, após a sua publicação.

LEANDRO RODRIGUES PEREIRA

ANEXO

NOME DA EMPRESA / CNPJ
NOME COMERCIAL
NÚMERO DO PROCESSO / REGISTRO
PETIÇÃO(ÕES) / EXPEDIENTE(S)

OSARON INDÚSTRIA DE COSMÉTICOS E FARMACÊUTICOS S.A. / 41.682.426/0002-07
CRYSTALVISC
25351.684516/2001-87 / 80835230007
80062 - MATERIAL - Transferência de titularidade de registro de material implantável em ortopedia / 2505940217

TELEON PRODUTOS QUÍMICOS E FARMACÊUTICOS LTDA / 07.375.952/0001-78
CRYSTALVISC
25351.658815/2014-84 / 80256510011
80084 - MATERIAL - Cancelamento de registro por transferência de titularidade / 2294492218

MADONEX Comércio e Serviços de Importação e Exportação de Produtos Médicos Hospitalares LTDA / 23.772.749/0001-42
PRÓTESE TOTAL DE JOELHO NÃO ORIENTADA MADISON
25351.805989/2001-87 / 81207910061

Techpoint Tecnologia em Implantes Ortopédicos Ltda - EPP / 15.524.734/0001-47
 Pacote RNF R6 - Techpoint
 25251.491362/2020-09 / 81134460074
 80093 - MATERIAL - Registro de Família de Material Implantável em Ortopedia / 4094973208

VF MEDICAL IMPORTADORA E DISTRIBUIDORA DE PRODUTOS MÉDICOS LTDA / 04.718.343/0001-94
 CATERER-GARA PARA CARDIOLOGIA INTERVENTIVA ADVARDE BLUE PLUS
 25251.972538/2020-11 / 80102512684
 8022 - MATERIAL - Registro de Família de Material de Uso Médico / 3170181206

VITRA DIAGNÓSTICOS IMPORTADORA E EXPORTADORA S.A. / 08.904.728/0002-09
 TP Test
 25251.606046/2021-01 / 81602610234
 8433 - VD - Registro de produto / 2259625219
 TTPa kit
 25251.606047/2021-06 / 81602610235
 8433 - VD - Registro de produto / 2259625219

RESOLUÇÃO RE Nº 2.964, DE 29 DE JUNHO DE 2021

O Gerente-Geral de Tecnologia de Produtos para Saúde, no uso das atribuições que lhe confere o art. 156, alínea "a", do art. 54, I, § 1º do Regulamento Interno aprovado pela Resolução de Diretoria Colegiada - RDC nº 255, de 09 de dezembro de 2018, resolve:

Art. 1º Definir as petições relacionadas à Gerência-Geral de Tecnologia de Produtos para a Saúde, conforme anexo.

Art. 2º O carregamento de instruções de uso no repositório documental de dispositivos médicos, disponível no portal de Acesso, é obrigatório e deve ser executado pela empresa responsável pela regularização do produto, a qual consente que seu conteúdo guarda conformidade com a legislação vigente e consistência com o produto regularizado, de acordo com o §4º do art. 3º da Resolução de Diretoria Colegiada - RDC nº 431, de 13 de outubro de 2020.

Parágrafo único. O carregamento citado no caput deverá ser realizado em até 30 (trinta) dias após a conclusão favorável da petição que implique avaliação nas instruções de uso, de acordo com §6º do art. 3º da Resolução de Diretoria Colegiada - RDC nº 431, de 13 de outubro de 2020.

Art. 3º Esta Resolução entra em vigor na data de sua publicação.

LEANDRO RODRIGUES PEREIRA

ANEXO

NOME DA EMPRESA / CNPJ
 NOME COMERCIAL
 NÚMERO DO PROCESSO / REGISTRO
 PETIÇÃO(ES) / EXPEDIENTE(S)

ARBO DISTRIBUIDORA DE PRODUTOS PARA LABORATÓRIOS LTDA / 06.203.702/0001-59
 Human C-C Monif Chemolite S (CLIS/DI75138E/SCIAS) ELISA Kit
 25251.682702/2020-18 / 80656930091
 8013 - VD - Cancelamento de registro ou notificação - ANVISA / 2926485213

ARGOSLAR DISTRIBUIDORA DE PRODUTOS PARA LABORATÓRIOS LTDA / 09.577.976/0001-52
 L-CHECK 1 IMMOTREEM OVULATION TEST
 25251.658956/2020-06 / 80464810751
 8013 - VD - Cancelamento de registro ou notificação - ANVISA / 2928745219

AUTO SUTURE DO BRASIL LTDA / 01.645.409/0001-28
 MARCAPASSO EXTERNO TEMPORÁRIO DE DRENA (CAMARA)
 25251.379916/2020-02 / 10349000049
 80228 - EQUIPAMENTO - Alteração de registro - Aprovação requerida - Alteração técnica / 2823713217

BECTON DICKINSON INDÚSTRIAS CIRÚRGICAS LTDA / 21.351.379/0001-06
 BD MAX CT/SC/TV
 25251.237084/2020-38 / 10003450815
 8444 - VD - Alteração de registro - Aprovação requerida - Informações da dose/técnica de produto; indicação de uso ou uso pretendido; instruções de uso (incluindo inserções e limitações); avisos/botões; desempenho analítico (incluindo inserções e limitações); estabilidade; conservação e prazo de validade; desempenho clínico; processo de fabricação / 2773734219

Bone Heal Indústria e Comércio Ltda / 18.016.750/0001-17
 BONE HEAL
 25251.045426/2020-09 / 81197500000
 80238 - MATERIAL - Alteração de registro - Aprovação requerida - Acréscimo de material em família / 2190517219

CEDES - GESTÃO EMPRESARIAL LTDA / 27.242.576/0001-33
 Avenal de Procedimento Descartável Hialoid
 25251.558343/2021-90 / 81832580008
 8037 - MATERIAL - Cancelamento de registro ou notificação - ANVISA / 2912117215

CENTRO AUDITIVO TELEX LTDA / 33.060.302/0001-04
 SISTEMA DE IMPLANTE COCLEAR NEURO 2
 25251.170832/2018-71 / 10356020134
 80220 - EQUIPAMENTO - Alteração de registro - Aprovação requerida - Alteração/inclusão de local de fabricação (ambiente fabric) / 2823717210

CLAC IMPORTAÇÃO E EXPORTAÇÃO LTDA / 31.274.384/0001-64
 MÁSCARA KM95
 25251.481380/2020-74 / 10342880047
 8037 - MATERIAL - Cancelamento de registro ou notificação - ANVISA / 2928881217

IDENTIFY IND.COM. LTDA / 31.036.239/0001-55
 FILARES CPE SP E WP
 25251.127483/2019-46 / 80198880415
 8439 - MATERIAL - Retificação - Correção pela ANVISA / 2844641211

DE IMPORTAÇÃO, EXPORTAÇÃO E DISTRIBUIÇÃO LTDA / 17.634.786/0001-00
 KIT CATERIZAÇÃO PARA DRENAGEM BEXAR PERCUTÂNEA COLECAF
 25251.623747/2021-14 / 80991389912
 8027 - MATERIAL - Cancelamento de registro ou notificação - ANVISA / 2909912219

ENGRAPLAN ENGENHARIA DE IMPLANTE HD E COM LTDA-EPP / 67.710.244/0001-35
 ANCORAS DE SUTURA ORTOPÉDICA ANCORTEC
 25251.045790/2012-22 / 10208610066
 8419 - MATERIAL - Retificação - Correção pela ANVISA / 2843498216
 SISTEMA DE FIXAÇÃO POSTERIOR TASY PLUS ENGRAPLAN
 25251.501191/2014-75 / 10208610088
 8419 - MATERIAL - Retificação - Correção pela ANVISA / 2826285217

GCA BRASIL IMPORTAÇÃO E EXPORTAÇÃO LTDA / 11.015.655/0001-30
 Implantes Mamários Preenchidos com Gel Texturizado Implan
 25251.950653/2016-15 / 80674950015
 80236 - MATERIAL - Alteração de registro - Aprovação requerida - Alteração/inclusão de indicação de uso, modo de uso, contraindicações, eventos adversos, advertências ou precauções / 1896250215

GETRAGE DO BRASIL EQUIPAMENTOS MÉDICOS LTDA / 06.028.137/0001-30
 Sistema de Sirete Revestido PTFE - Advanta V12 5-7 mm
 25251.383085/2020-53 / 80259110196
 80236 - MATERIAL - Alteração de registro - Aprovação requerida - Alteração/inclusão de indicação de uso, modo de uso, contraindicações, eventos adversos, advertências ou precauções / 2211026217

INSTITUTO DE BIOLOGIA MOLECULAR DO PARANÁ / 03.581.986/0001-05
 Kit Teste Rápido COVID Ag
 25251.243634/2021-39 / 80780040006
 8411 - VD - Alteração de registro - Aprovação requerida - Inclusão de local de fabricação (ambiente fabric) / 2064454213

30G INDUSTRIA E COMÉRCIO DE MATERIAIS DENTÁRIOS S.A. / 00.489.050/0001-84
 ESFOHO PARA KIT CIRURGICO
 25251.445646/2013-91 / 80444420076
 8037 - MATERIAL - Cancelamento de registro ou notificação - ANVISA / 2903154213
 ESFOHO WOODENT
 25251.021495/2018-33 / 80344420093
 8037 - MATERIAL - Cancelamento de registro ou notificação - ANVISA / 2942484210

JOHNSON & JOHNSON DO BRASIL INDUSTRIA E COMÉRCIO DE PRODUTOS PARA SAÚDE LTDA / 54.526.661/0001-01
 TELAS DE POLIPROPILENO PARA SUTURA PROLENE
 25251.300876/2006-19 / 80445900901
 80236 - MATERIAL - Alteração de registro - Aprovação requerida - Alteração/inclusão de indicação de uso, modo de uso, contraindicações, eventos adversos, advertências ou precauções / 4095087205
 SISTEMA DE PLACAS LCP EXTRA ARTICULAR PARA UMBEXO DOTAL SYNTHE
 25251.733637/2014-18 / 80345901662
 80247 - MATERIAL ORTOPEDIA - Alteração de registro - Aprovação requerida - Local de fabricação - Inclusão ou alteração de unidade fabric / 2098801215
 Lupa Eletroóptica de Epigote Miraval
 25251.681809/2018-05 / 80445903889
 80220 - EQUIPAMENTO - Alteração de registro - Aprovação requerida - Alteração/inclusão de local de fabricação (ambiente fabric) / 2621735213

LABORATÓRIOS E BIOMIX S/A / 31.673.254/0001-02
 Eletrodo Membrana Amofap
 25251.205505/2009-11 / 80338990665
 80220 - EQUIPAMENTO - Alteração de registro - Aprovação requerida - Alteração/inclusão de local de fabricação (ambiente fabric) / 1311270212

LEBON PRODUTOS QUÍMICOS E FARMACÊUTICOS LTDA / 87.375.352/0001-78
 CLARIFIERS SOLUÇÃO MULTIFUN
 25251.482095/2019-57 / 80256510003
 80236 - MATERIAL - Alteração de registro - Aprovação requerida - Alteração/inclusão de indicação de uso, modo de uso, contraindicações, eventos adversos, advertências ou precauções / 4568268202

LI INDUSTRIA E COMÉRCIO LTDA / 17.876.642/0001-49
 Máscara de proteção pH2 We safety
 25251.228991/2021-29 / 82687710008
 8037 - MATERIAL - Cancelamento de registro ou notificação - ANVISA / 2896887213

MACHALA BRASIL IMPORTAÇÃO E DISTRIBUIÇÃO DE PRODUTO MEDICO HOSPITALAR LTDA / 09.117.476/0001-61
 PLURAL BOOSTER
 25251.862964/2020-09 / 80688360288
 80236 - MATERIAL - Alteração de registro - Aprovação requerida - Alteração/inclusão de indicação de uso, modo de uso, contraindicações, eventos adversos, advertências ou precauções / 0529888217
 PLURAL VOILANE
 25251.866030/2020-06 / 80688360292
 80236 - MATERIAL - Alteração de registro - Aprovação requerida - Alteração/inclusão de indicação de uso, modo de uso, contraindicações, eventos adversos, advertências ou precauções / 0529888214

MATONITE IMPORTAÇÃO E EXPORTAÇÃO LTDA / 07.021.131/0001-80
 CCS LARGE AFFUS M800BIS
 25251.400983/2016-02 / 80271810009
 8419 - MATERIAL - Retificação - Correção pela ANVISA / 2876844219

MEDICAL COMÉRCIO DE EQUIPAMENTOS MÉDICOS E SIMILARES DIRETA S/A / 07.760.277/0001-61
 Analisador Diagnóstico Autoanalisa MAY BD 480
 25251.609784/2020-39 / 80298970192
 8013 - VD - Cancelamento de registro ou notificação - ANVISA / 2889897214

MEL INDUSTRIA E COMÉRCIO DE PRODUTOS DENTÁRIOS LTDA / 22.856.567/0001-38
 PLAFRES
 25251.290480/2017-17 / 81386310014
 80233 - MATERIAL - Alteração de registro - Aprovação requerida - Acréscimo de material em família / 2259313218
 IMPLANTE OSEOPROTEGATIVO ES3108
 25251.290475/2017-31 / 81386310012
 80233 - MATERIAL - Alteração de registro - Aprovação requerida - Acréscimo de material em família / 2259313210

ORINO CLÍNICA DIAGNÓSTICOS DO BRASIL PRODUTOS PARA SAÚDE LTDA / 21.933.293/0001-46
 KIT DE REAGENTE IMMUNODIAGNÓSTICO VEROUS® PARA HIV HCV
 25251.458718/2017-99 / 81246888817
 8008 - VD - Alteração de registro - Aprovação requerida - Composição de produtos ou modelos de instrumentos / 0854902218

PASSROD IMPORTAÇÃO E EXPORTAÇÃO DE PRODUTOS PARA SAÚDE LTDA - ME / 26.185.222/0001-30
 DESHYDRATEO OSSEO DE KAO 1 GEN
 25251.763520/2020-29 / 81304790324
 80221 - EQUIPAMENTO - Alteração de registro - Aprovação requerida - Alteração/inclusão de partes e acessórios / 2869764212

PHILIPS MEDICAL SYSTEMS LTDA / 58.295.213/0001-78
 VENTILADOR RESPIRÁRIOS
 25251.293483/2019-59 / 80367310199
 80218 - EQUIPAMENTO - Alteração de registro - Aprovação requerida - Alteração técnica / 2856609212
 Monitor de Paciente webVivo
 25251.083398/2018-90 / 80716710062



80218 - EQUIPAMENTO - Alteração de registro - Aprovação requerida - Alteração técnica / 255441314
 InfoView guardians software
 25551.25273/2021-15 / 80218/2021/15
 80217 - EQUIPAMENTO - Alteração de registro - Aprovação requerida - Alteração de software (novas indicações e funcionalidades) / 2021756212

POLAR TM DO TM INDÚSTRIA E COMÉRCIO DE PRODUTOS HOSPITALARES LTDA / 02.821.877/0001-64
 AVENTAL DESCARTÁVEL POLAR 100
 25551.564574/2021-05 / 80094000126
 8037 - MATERIAL - Cancelamento de registro ou notificação - ANVISA / 2911465239
 AVENTAL DESCARTÁVEL POLAR 100
 25551.564572/2021-04 / 80094000125
 8037 - MATERIAL - Cancelamento de registro ou notificação - ANVISA / 2912332211

SALUD TM REPORT TM COMÉRCIO DE PRODUTOS MÉDICOS HOSPITALARES LTDA / 07.556.849/0001-82
 BIONAVITRE ALPHA TM
 25551.76525/2020-29 / 80433810005
 80236 - MATERIAL - Alteração de registro - Aprovação requerida - Alteração/inclusão de indicação de uso, modo de uso, contraindicações, eventos adversos, advertências ou precauções / 2297099211

SIEMENS HEALTHCARE DIAGNOSTICS LTDA / 01.440.930/0001-90
 Aroa Graçoso
 25551.184516/2020-21 / 30945162059
 80217 - EQUIPAMENTO - Alteração de registro - Aprovação requerida - Alteração de software (novas indicações e funcionalidades) / 2669975211

STACE COMÉRCIO DE PRODUTOS HOSPITALARES LTDA - EPP / 14.861.051/0001-79
 Teste de antígeno para SARS-CoV-2 (por imunocromatografia em fluxo lateral)
 25551.286994/2020-25 / 80950290005
 8444 - ND - Alteração de registro - Aprovação requerida - Informações do dossiê técnico de produtos; indicação de uso ou uso pretendido; advertências de uso (exceto interferentes e limitações); amostras biológicas; desempenho analítico (exceto interferentes e limitações); estabilidade; conservação e prazo de validade; desempenho clínico; processo de fabricação / 2159973214

VARCOA INDÚSTRIA, COMÉRCIO, IMPORTAÇÃO E EXPORTAÇÃO DE IMPLANTES S.A. / 01.035.974/0001-92
 Sistema Articular para Artroplastia de Quadril - Micro
 25551.521110/2017-36 / 30417940149
 80251 - MATERIAL ORTOPÉDICO - Alteração de registro - Aprovação requerida - Alteração/inclusão de indicação de uso, modo de uso, contraindicações, eventos adversos, advertências ou precauções / 2358024211
 Sistema Articular para Artroplastia de Quadril - Micro
 25551.521110/2017-36 / 30417940149
 80244 - MATERIAL ORTOPÉDICO - Alteração de registro - Aprovação requerida - Alteração/inclusão do método de esterilização / 2394346210

VIM TECNOLOGIAS LTDA / 02.859.246/0001-03
 aparelho de raio-x móvel aqua 320
 25551.057905/2018-24 / E3525700002
 80221 - EQUIPAMENTO - Alteração de registro - Aprovação requerida - Alteração/inclusão de partes e acessórios / 2854813211
 equipamento de RAIOS X tipo APKG
 25551.200946/2017-72 / E3525700001
 80221 - EQUIPAMENTO - Alteração de registro - Aprovação requerida - Alteração/inclusão de partes e acessórios / 2849465211

VIV TM MÉDICA, IMPORTADORA E DISTRIBUIDORA DE PRODUTOS MÉDICOS LTDA / 04.718.141/0001-94
 RESPIRÁTORIOS DE USO INTRAVENELAR MICTALF STAND-ALONE
 25551.060998/2015-91 / 80102512512
 80254 - MATERIAL ORTOPÉDICO - Alteração de registro - Aprovação requerida - Alteração/inclusão de componentes/acessórios em sistema / 2099803211
 Sistema Endoscópico Urinário
 25551.846104/2016-15 / 80037512185
 80222 - EQUIPAMENTO - Alteração de registro - Aprovação requerida - Alteração/inclusão de estudo de esterilização ou reprocessamento e validade / 2866495212

ACCIL EUSATM COVID-19
 25551.950127/2020-74 / 80102512604
 8444 - ND - Alteração de registro - Aprovação requerida - Informações do dossiê técnico de produtos; indicação de uso ou uso pretendido; advertências de uso (exceto interferentes e limitações); amostras biológicas; desempenho analítico (exceto interferentes e limitações); estabilidade; conservação e prazo de validade; desempenho clínico; processo de fabricação / 2447374210

ZENITH MÉDICA DO BRASIL EQUIPAMENTOS MÉDICOS LTDA. / 10.961.317/0001-76
 SISTEMA DE RAIOS-X MÓVEL - ARCO C
 25551.272508/2016-77 / 80035160001
 80221 - EQUIPAMENTO - Alteração de registro - Aprovação requerida - Alteração/inclusão de partes e acessórios / 2804400212
 SISTEMA DE RAIOS-X MÓVEL - ARCO C
 25551.272599/2016-53 / 80035160003
 80221 - EQUIPAMENTO - Alteração de registro - Aprovação requerida - Alteração/inclusão de partes e acessórios / 2804475217

RESOLUÇÃO RE Nº 2.965, DE 29 DE JUNHO DE 2021

O Gerente-Geral de Tecnologia de Produtos para Saúde, no uso das atribuições que lhe confere o art. 156, alínea ao art. 54, I, § 1º do Regimento Interno aprovado pela Resolução de Diretoria Colegiada - RDC nº 255, de 10 de dezembro de 2018, resolve:
 Art. 1º Inscrever as petições relacionadas à Gerência-Geral de Tecnologia de Produtos para a Saúde, conforme anexo.
 Art. 2º O status do indeferimento do processo/petição será disponibilizado por meio de e-mail eletrônico, encaminhado para a caixa postal da empresa solicitante no sistema Soluta, que pode ser acessado por meio do link: <https://soluta.anvisa.gov.br/>.
 Art. 3º Esta Resolução entra em vigor no dia de sua publicação.

LEANDRO RODRIGUES PEREIRA

ANEXO

NOME DA EMPRESA / CNPJ
 NOME COMERCIAL
 NÚMERO DO PROCESSO / REGISTRO
 PETIÇÃO(ÕES) / EXPEDIENTE(S)

BIOMÉDICAL EQUIPAMENTOS E PRODUTOS MÉDICO-CIRÚRGICOS LTDA / 51.943.645/0001-07
 CONJUNTO DE CATETER DE DRENAGEM DETERNA H
 25551.134467/2020-84 /
 8543 - MATERIAL - Registro de Sistema de Material de Uso Médico / 3416923207

BIOMÉDICAL PRODUTOS CIENTÍFICOS MÉDICOS E HOSPITALARES S/A / 19.848.316/0001-66
 SafeCathTM - KIT PARA CATETER VEMOSO CENTRAL DE LUMEN TRIPLO
 25551.406904/2021-29 /
 80088 - MATERIAL - Registro de Conjunto de Materiais de Uso Médico / 1600912218
 SafeCathTM - KIT PARA CATETER VEMOSO CENTRAL DE LUMEN LAMINAR
 25551.406716/2021-09 /
 80088 - MATERIAL - Registro de Conjunto de Materiais de Uso Médico / 1600920210

CARDIOPROTESE LTDA / 78.097.356/0001-13
 BICOPROTESE CARDÍACA CARDIOPROTESE
 25551.389315/2021-79 /
 8029 - MATERIAL - Registro de Família de Material de Uso Médico / 1630589211

DIAGNÓSTICA INDÚSTRIA E COMÉRCIO LTDA - ME / 11.462.454/0001-80
 COVID-19 AG RAPID TEST
 25551.515046/2020-42 / 80638720170
 8444 - ND - Alteração de registro - Aprovação requerida - Informações do dossiê técnico de produtos; indicação de uso ou uso pretendido; advertências de uso (exceto interferentes e limitações); amostras biológicas; desempenho analítico (exceto interferentes e limitações); estabilidade; conservação e prazo de validade; desempenho clínico; processo de fabricação / 0737863211

HELIANTO FARMACEÚTICA LTDA / 04.506.487/0001-30
 Regenerim - soro Natural do Serrapilheira Hevea brasileira a 10%
 25551.356081/2021-15 /
 8028 - MATERIAL - Registro de Material de Uso Médico / 1531203210

MAX MÉDICA COMÉRCIO E LOCAÇÃO LTDA / 12.355.405/0001-60
 Marcador de Local de Biópsia CorMark
 25551.371385/2021-26 /
 8029 - MATERIAL - Registro de Família de Material de Uso Médico / 1555488210
 Marcador de Local de Biópsia MannheimMark Revolve
 25551.305116/2021-75 /
 8029 - MATERIAL - Registro de Família de Material de Uso Médico / 1538794216

WILPAREW MATERIAS ODONTOLÓGICAS LTDA - ME / 04.682.046/0001-99
 Filares
 25551.577889/2017-16 / 80515820013
 80213 - MATERIAL - Alteração de registro - Aprovação requerida - Acréscimo de material em família / 3776403200

MÉDSTAR IMPORTAÇÃO E EXPORTAÇÃO EIRELI / 03.580.620/0001-35
 VENTADOR
 25551.320078/2014-36 / 80047300018
 80221 - EQUIPAMENTO - Alteração de registro - Aprovação requerida - Alteração/inclusão de partes e acessórios / 3852873214

MAGNUS LIFE SCIENCE INDÚSTRIA E COMÉRCIO DE PRODUTOS PARA LABORATÓRIOS LTDA / 04.645.180/0002-20
 KIT SITEM MASTER 2V - Kit Master para Detecção de Dna Vírus
 25551.029300/2021-00 /
 8016 - ND - Registro de produtos nacionais em família / 0529902211

PASSADO IMPORTAÇÃO E EXPORTAÇÃO DE PRODUTOS PARA SAÚDE LTDA - ME / 26.185.227/0001-10
 Gamedix D3
 25551.750106/2020-07 /
 8029 - MATERIAL - Registro de Família de Material de Uso Médico / 3555488207

Vida Interoceológica Ltda - ME / 11.308.834/0001-85
 COVID-19 Ag Rápido SF3
 25551.076180/2021-90 /
 8433 - ND - Registro de produto / 0670923211

VIV MÉDICA IMPORTADORA E DISTRIBUIDORA DE PRODUTOS MÉDICOS LTDA / 04.718.141/0001-94
 SOMDA DE ALIMENTAÇÃO POR GASTROSTOMIA MIC KEY
 25551.757064/2020-97 /
 8543 - MATERIAL - Registro de Sistema de Material de Uso Médico / 2582357204

RESOLUÇÃO RE Nº 2.966, DE 29 DE JUNHO DE 2021

O Gerente-Geral de Tecnologia de Produtos para Saúde, no uso das atribuições que lhe confere o art. 156, alínea ao art. 54, I, § 1º do Regimento Interno aprovado pela Resolução de Diretoria Colegiada - RDC nº 255, de 10 de dezembro de 2018, resolve:
 Art. 1º Conceder a Transferência de titularidade do Registro e por consequência, cancelar o Registro dos Produtos para Saúde, conforme anexo.
 Art. 2º O carregamento de informações de uso no repositório documental de dispositivos médicos, disponível no portal da Anvisa, é obrigatório e deve ser executado pela empresa responsável pela regularização do produto, a qual somente que seu conteúdo quando concorda com a legislação vigente e consistente com o produto registrado, de acordo com o §4º do art. 3º da Resolução de Diretoria Colegiada - RDC nº 431, de 13 de outubro de 2020.
 Parágrafo único. O carregamento citado no caput deverá ser realizado em até 30 (trinta) dias após a conclusão finalizada da petição que implique mudança nas informações de uso de acordo com o §5º do art. 3º da Resolução de Diretoria Colegiada - RDC nº 431, de 13 de outubro de 2020.
 Art. 3º Esta Resolução entra em vigor no prazo de 90 (noventa) dias, após a sua publicação.

LEANDRO RODRIGUES PEREIRA

ANEXO

NOME DA EMPRESA / CNPJ
 NOME COMERCIAL
 NÚMERO DO PROCESSO / REGISTRO
 PETIÇÃO(ÕES) / EXPEDIENTE(S)

COSMED INDÚSTRIA DE COSMÉTICOS E MEDICAMENTOS S.A. / 43.082.426/0000-07
 CPV3540/DC
 25551.684516/2021-87 / 80835230007
 80062 - MATERIAL - Transferência do titularidade de registro de material implantável em ortopedia / 290940217

LEBOM PRODUTOS QUÍMICOS E FARMACÊUTICOS LTDA / 87.375.952/0001-78
 CPV3540/DC
 25551.658813/2014-84 / 80256510011
 80064 - MATERIAL - Cancelamento de registro por transferência de titularidade / 2294345218

MONTEX Comércio e Serviços de Importação e Exportação de Produtos Médicos Hospitalares LTDA / 23.772.748/0001-82
 PROTESE TOYAL DE JOELHO NÃO CIMENTADA MADISON
 25551.805949/2021-82 / 81207910061



VMI TECNOLOGIAS LTDA
DECIMA TERCEIRA ALTERAÇÃO CONTRATUAL
CNPJ: 02.659.246/0001-03
NIRE: 3120549075-7 em 29.07.1998

OTAVIO VIEGAS, brasileiro, empresário, nascido em 20/11/1949, divorciado, com endereço Avenida Getúlio Vargas nº 2.212 bairro Joana D'arc Lagoa Santa/MG CEP: 33.400-000 portador da carteira de identidade nº M-434. 407 SSP/MG e do CPF nº 131.607.376-91 e

PRIME HOLDING E SERVIÇOS LTDA, estabelecida Avenida Getúlio Vargas nº 2.212 bairro Joana D'arc Lagoa Santa/MG CEP 33.400-000 registrada na Junta Comercial do Estado de Minas Gerais sob o NIRE nº 3120824175-8 em 08/09/2008, inscrita no CNPJ sob o nº 10.328.635/0001-76, neste ato representado por sua sócia administradora **SÍLVIA CARVALHO DE MORAES**, brasileira, solteira, empresária, nascida aos 19/09/1957, com escritório na Avenida Getúlio Vargas, nº 2.212 bairro Joana D'arc, Lagoa Santa/MG, CEP: 33.400-000, portadora da Carteira de Identidade nº M-753.323, expedida pela SSP/MG e do CPF nº 264.994.446-34, devidamente qualifica.

Únicos sócios da sociedade empresaria limitada denominada "**VMI TECNOLOGIAS LTDA.**", com A sede da sociedade Rua Prefeito Elizeu Alves da Silva nº 400, Distrito Industrial Genesco Aparecido Lagoa Santa/MG CEP 33.400-000, Inscrita no CNPJ/MF sob numero 02.659.246/0001-03 e atos constitutivos arquivado na Junta Comercial de Minas Gerais de registro numero 3120549075-7 em 29 de julho de 1998.

Resolvem promover a alteração contratual ao mencionado contrato social, mediante as estipulações discutidas, aceitas de forma unânime e a seguir outorgadas, sendo dispensada a realização de prévia reunião de quotistas em virtude de todos os sócios decidirem, por escrito sobre objeto de tal reunião, nos termos do dispostos no § 3º do artigo 1.072 da Lei 10.406/2002 código civil.

PRIMEIR Alteração: O ENDEREÇO.

Com sede Rua Prefeito Elizeu Alves da Silva nº 400, Distrito Industrial Genesco Aparecido Lagoa Santa/MG CEP 33240-097

SEGUNDA Alteração: O OBJETO SOCIAL.

A sociedade tem por objeto social:

1. Fabricacao, montagem, importacao, exportaco, armazenamento, transporte, distribucao e comercializacao de produtos e equipamentos odonto-medicos hospitalares, veterinaria, eletrico, eletronico, mecanico, eletromecanicos, seus acessorios e componentes, aplicativos e sistemas, software de manutencao preventiva e corretiva, treinamento, reparos e reformas, assessoria tecnica, e , ainda, assessoria comercial e/ou administrativa, consultoria, informatizacao, operacao e assistencia tecnica.
2. Representacao tecnica e/ou comercial por conta de terceiros e locacao de bens e imoveis.
3. Prestacao de servico de instalacao, implantacao, montagem , manutencao, manutencao preventiva e corretiva, treinamento, reparos e reformas, assessoria tecnica, assessoria comercial, assessoria administrativa, consultoria,

informatização, operação e assistência técnica em aparelhos e equipamentos de diagnóstico por imagem, odonto-médico hospitalares, laboratoriais, software, aplicativos, sistema e assemelhados, inclusive material eletrônico, em aparelhos e equipamentos de raio-x de pequeno, médio e grande porte, tipo scanner, de detectores de metais, de equipamentos para testes não destrutivos.

4. Desenvolvimento de projetos para unidades de atendimento médico-hospitalar e serviço de caráter comunitário e social.

5. Industrialização por encomenda e industrialização por conta e ordem de terceiro

CONSOLIDAÇÃO DO CONTRATO SOCIAL

Diante das modificações tratadas neste instrumento, os sócios deliberam a consolidação dos atos constitutivos de conformidade com as disposições seguintes:

CLÁUSULA PRIMIRA DA DENOMINAÇÃO EMPRESÁRIA, SEDE E OBJETO SOCIAL

1 - A sociedade constituída sob a forma de sociedade empresária limitada, com a denominação de **VMI Tecnologias Ltda** é regida por esta alteração contratual e pelo Código Civil de 2002, Lei 10.406 de janeiro de 2002;

2 - Com sede Rua Prefeito Elizeu Alves da Silva nº 400, Distrito Industrial Genesco Aparecido Lagoa Santa/MG CEP 33240-097, podendo abrir e encerrar filiais, agências e escritórios em qualquer parte do território nacional, por deliberação dos sócios, que detenham no mínimo (3/4) três quartos do capital social;

3 - A sociedade tem por objeto social:

1. Fabricação, montagem, importação, exportação, armazenamento, transporte, distribuição e comercialização de produtos e equipamentos odonto-médicos hospitalares, veterinária, elétrico, eletrônico, mecânico, eletromecânicos, seus acessórios e componentes, aplicativos e sistemas, software de manutenção preventiva e corretiva, treinamento, reparos e reformas, assessoria técnica, e, ainda, assessoria comercial e/ou administrativa, consultoria, informatização, operação e assistência técnica.

2. Representação técnica e/ou comercial por conta de terceiros e locação de bens e imóveis.

3. Prestação de serviço de instalação, implantação, montagem, manutenção, manutenção preventiva e corretiva, treinamento, reparos e reformas, assessoria técnica, assessoria comercial, assessoria administrativa, consultoria, informatização, operação e assistência técnica em aparelhos e equipamentos de diagnóstico por imagem, odonto-médico hospitalares, laboratoriais, software, aplicativos, sistema e assemelhados, inclusive material eletrônico, em aparelhos e equipamentos de raio-x de pequeno, médio e grande porte, tipo scanner, de detectores de metais, de equipamentos para testes não destrutivos.

4. Desenvolvimento de projetos para unidades de atendimento médico-hospitalar e serviço de caráter comunitário e social.

5. Industrialização por encomenda e industrialização por conta e ordem de terceiro



4 - A sociedade tem o prazo de duração indeterminado, iniciou suas atividades em 29/07/1998, encerrando seu exercício social em 31 de dezembro de cada ano.

CLÁUSULA SEGUNDA DO CAPITAL SOCIAL E DAS COTAS SOCIAIS

1 - O capital social no valor de R\$ 12.500.000,00 (doze milhões e quinhentos reais), dividido em 12.500.000 (doze milhões e quinhentos mil) quotas no valor R\$1,00 (Um real) cada, totalmente integralizado em moeda corrente do País, ficando doravante distribuído da seguinte forma:

SÓCIOS	QUOTAS	VALOR TOTAL	%
OTAVIO VIEGAS	7.500.000	R\$ 7.500.000,00	60,00%
PRIME HOLDING E SERVIÇOS LTDA	5.000.000	R\$ 5.000.000,00	40,00%
TOTAL	12.500.000	R\$ 12.500.000,00	100,00%

2 - A responsabilidade dos sócios é restrita ao valor de suas cotas, mas todos respondem solidariamente pela integralização do capital social;

3 - As cotas sociais são indivisíveis em relação à sociedade;

4 - As cotas não poderão ser caucionadas, empenhadas, oneradas ou gravadas, total ou parcialmente, a qualquer título, salvo se com autorização dos sócios que detenham no mínimo (3/4) três quartos do capital social. A cessão das quotas obedecerá ao procedimento estabelecido na Cláusula terceira.

CLÁUSULA TERCEIRA DA CESSAO DE COTAS E DO DIREITO DE PREFERENCIA

Nenhum dos sócios poderá ceder ou transferir suas cotas no todo ou em parte, sem o consentimento do outro sócio, que terá preferência absoluta para adquiri-las em comum ou indicação de terceiro cessionário.

1 - A oferta deverá ser feita pessoalmente ao outro sócio, por escrito, com menção clara do preço e demais condições, cabendo ao destinatário pronunciar-se a respeito no prazo de 30 (trinta) dias, findo os quais poderá o interessado livremente alienar suas cotas.

CLÁUSULA QUARTA DA ADMINISTRAÇÃO E REMUNERAÇÃO

A administração da sociedade caberá ao sócio **OTAVIO VIEGAS** ou a **SÍLVIA CARVALHO DE MORAES**, com poderes e atribuições de representar a sociedade em juízo ou fora dele, obrigar a sociedade, firmar contratos, abrir contas bancárias, enfim tudo o que for necessário à gestão da mesma, assinando sempre da mesma forma que subscreve este instrumento.

1 - Embora autorizado o sócio, **OTAVIO VIEGAS** ou a **SÍLVIA CARVALHO DE MORAES**, fazer uso do nome empresarial, fica vedado, entretanto, a sua utilização em atividades estranhas ao interesse social, quais sejam, fianças, avais, endossos e aceite de todo e qualquer título a favor, ou assumir obrigações seja em favor de qualquer cotista, seja em favor de terceiros.

2 - Somente o sócio **OTÁVIO VIEGAS** prestará serviços à sociedade e receberá um pro labore mensal, fixado em reunião entre os sócios, levada a débito de despesas administrativas da Sociedade.

CLÁUSULA QUINTA DAS REUNIÕES DE COTISTAS E SUAS DELIBERAÇÕES

CLÁUSULA QUINTA DAS REUNIÕES DE COTISTAS E SUAS DELIBERAÇÕES

1 - Ao término de cada exercício social em 31 dezembro os sócios procederão à elaboração do balanço patrimonial e do balanço de resultado econômico.

2 - Em reunião anual dos sócios, será decidido o destino dos lucros acumulados, a participação nos lucros dos sócios, a constituição de reservas dos lucros, bem como a sua reversão. Os lucros disponíveis após a constituição de reservas e participações serão partilhados entre os sócios na proporção de sua participação no capital.

3 - Nos quatro meses seguintes ao término do exercício social, os sócios deliberarão quando prestarão contas justificadas da administração, podendo ou não as contas apresentadas serem aprovadas.

CLÁUSULA SEXTA DA DISSOLUÇÃO DA SOCIEDADE

A sociedade não se dissolverá pela morte, interdição, falência ou insolvência de quaisquer de seus sócios, podendo, com a anuência do sócio remanescente, ser admitido na sociedade o sucessor detentor da titularidade das quotas patrimoniais.

1 - Em caso de discordância do sócio remanescente, no caso previsto no caput, ou no caso de utilizar a faculdade prevista no art. 1.029 da Lei 10.406 de 10/01/2002, a sociedade levantará balanço especial na data do evento, o qual deverá estar concluído no prazo de 90 (noventa) dias. Este balanço, ou do último exercício se dentro do prazo retro, será procedido de uma avaliação técnica de todos os ativos da sociedade, devendo ser observadas na elaboração do mesmo, todas as provisões e reservas admitidas pela legislação fiscal e comercial.

2 - O herdeiro do sócio falecido deverá em 15 (quinze) dias da apresentação do balanço especial, manifestar a sua vontade de ser integrado ou não à sociedade, sucedendo-o nos direitos e obrigações. Caso não exerça esta faculdade no prazo estabelecido, ou não haja concordância dos sócios remanescentes, receberá todos os seus haveres apurados no balanço especial, a que se referiu o item 1 desta cláusula, em 24 (vinte e quatro) prestações mensais, iguais e consecutivas, corrigidas monetariamente, vencendo a primeira delas em 120 (cento e vinte) dias da data do aludido balanço, acrescidas ainda de juros de 6% (seis por cento) ao ano.

3 - Na hipótese de interdição de quaisquer sócios, persistirá ele no quadro social, cabendo ao curador nomeado substituí-lo em todos os atos, vedado o exercício de cargo de direção, sem aquiescência do outro sócio.

4 - Fica estabelecido que, caso seja apurado prejuízo no balanço especial, este será deduzido dos créditos existentes, proporcionalmente às cotas de cada sócio.

5 - No caso de restar apenas um dos sócios no quadro social, deverá a sociedade ter o ingresso de novo sócio no prazo de 180 (cento e oitenta) dias, sob pena de liquidação.

CLÁUSULA SÉTIMA DO DESIMPEDIMENTO

Os sócios subscritos das cotas do capital social declaram, sob as penas da lei, e em especial ao que dispõe o art 1.011 parágrafo 1º da Lei 10.406 de 10/01/2002, que não estão impedidos nos termos da lei, de exercer os atos empresários, em virtude de condenação criminal ou qualquer



tipo de impedimento legal, ou incapacidade superveniente, estando exercendo plenamente os seus direitos civis, inclusive de personalidade.

CLÁUSULA OITAVA DAS OMISSÕES

Nas omissões deste contrato e em casos não previstos na disciplina legal rege a sociedade limitada, esta sociedade terá regência subsidiária pelo Capítulo I das Sociedades Simples do Novo Código Civil.

CLÁUSULA NONA DO FORO

Fica eleito o foro da comarca de Lagoa Santa/MG para dirimir quaisquer controvérsias oriundas do presente contrato, em detrimento de outro por mais privilegiado que seja.

Lagoa Santa, 01 de fevereiro de 2021.

OTAVIO VIEGAS
CPF nº 131.607.376-9
Sócio Administrador

PRIME HOLDING E SERVIÇOS LTDA
CNPJ sob o nº 10.328.635/0001-76
SÍLVIA CARVALHO DE MORAES
CPF nº 264.994.446-34



JUNTA COMERCIAL DO ESTADO DE MINAS GERAIS

Registro Digital

Documento Principal

Identificação do Processo

Número do Protocolo	Número do Processo Módulo Integrador	Data
21/258.176-7	MGP2100196354	01/03/2021

Identificação do(s) Assinante(s)

CPF	Nome
131.607.376-91	OTAVIO VIEGAS
264.994.446-34	SILVIA CARVALHO DE MORAES

Junta Comercial do Estado de Minas Gerais



Página 1 de 1



Junta Comercial do Estado de Minas Gerais

Certifico registro sob o nº 8406289 em 05/03/2021 da Empresa VMI TECNOLOGIAS LTDA., Nire 31205490757 e protocolo 212581767 - 01/03/2021. Autenticação: 85FA59A861312BE29E4F78B7542125D596F3F76. Marinely de Paula Bomfim - Secretária-Geral. Para validar este documento, acesse <http://www.jucemg.mg.gov.br> e informe nº do protocolo 21/258.176-7 e o código de segurança cqa3 Esta cópia foi autenticada digitalmente e assinada em 05/03/2021 por Marinely de Paula Bomfim – Secretária-Geral.

Assinatura Digital

pág. 8/10



TERMO DE AUTENTICAÇÃO - REGISTRO DIGITAL

Certifico que o ato, assinado digitalmente, da empresa VMI TECNOLOGIAS LTDA., de NIRE 3120549075-7 e protocolado sob o número 21/258.176-7 em 01/03/2021, encontra-se registrado na Junta Comercial sob o número 8406289, em 05/03/2021. O ato foi deferido eletronicamente pelo examinador Raquel Vicente Coelho.

Certifica o registro, a Secretária-Geral, Marinely de Paula Bomfim. Para sua validação, deverá ser acessado o site eletrônico do Portal de Serviços / Validar Documentos (<https://portalservicos.jucemg.mg.gov.br/Portal/pages/imagemProcesso/viaUnica.jsf>) e informar o número de protocolo e chave de segurança.

Capa de Processo

Assinante(s)	
CPF	Nome
131.607.376-91	OTAVIO VIEGAS

Documento Principal

Assinante(s)	
CPF	Nome
131.607.376-91	OTAVIO VIEGAS
264.994.446-34	SILVIA CARVALHO DE MORAES

Belo Horizonte, sexta-feira, 05 de março de 2021



Documento assinado eletronicamente por Raquel Vicente Coelho, Servidor(a) Público(a), em 05/03/2021, às 11:24 conforme horário oficial de Brasília.



A autenticidade desse documento pode ser conferida no portal de serviços da jucemg informando o número do protocolo 21/258.176-7.





JUNTA COMERCIAL DO ESTADO DE MINAS GERAIS

Registro Digital

O ato foi deferido e assinado digitalmente por :

Identificação do(s) Assinante(s)

CPF	Nome
873.638.956-00	MARINELY DE PAULA BOMFIM

Junta Comercial do Estado de Minas Gerais

Junta Comercial do Estado de Minas Gerais



Belo Horizonte, sexta-feira, 05 de março de 2021



Junta Comercial do Estado de Minas Gerais

Certifico registro sob o nº 8406289 em 05/03/2021 da Empresa VMI TECNOLOGIAS LTDA., Nire 31205490757 e protocolo 212581767 - 01/03/2021. Autenticação: 85FA59A861312BE29E4F7887542125D596F3F76. Marinely de Paula Bomfim - Secretária-Geral. Para validar este documento, acesse <http://www.jucemg.mg.gov.br> e informe nº do protocolo 21/258.176-7 e o código de segurança cqw3 Esta cópia foi autenticada digitalmente e assinada em 05/03/2021 por Marinely de Paula Bomfim - Secretária-Geral.



Ministério da Economia
Secretaria de Governo Digital
Departamento Nacional de Registro Empresarial e Integração
Secretaria de Estado de Fazenda de Minas Gerais

Nº DO PROTOCOLO (Uso da Junta Comercial)

NRE (da sede ou filial, quando a sede for em outra UF)

31205490757

Código da Natureza Jurídica

2062

Nº de Matrícula do Agente Auxiliar do Comércio

1 - REQUERIMENTO

ILMO(A). SR.(A) PRESIDENTE DA Junta Comercial do Estado de Minas Gerais

Nome: VMI TECNOLOGIAS LTDA.
(da Empresa ou do Agente Auxiliar do Comércio)

Nº FCN/REMP



MGP2100196354

requer a V.Sª o deferimento do seguinte ato:

Nº DE VIAS	CÓDIGO DO ATO	CÓDIGO DO EVENTO	QTDE	DESCRIÇÃO DO ATO / EVENTO
1	002			ALTERAÇÃO
		2211	1	ALTERAÇÃO DE ENDEREÇO DENTRO DO MESMO MUNICÍPIO
		2244	1	ALTERAÇÃO DE ATIVIDADES ECONÔMICAS (PRINCIPAL E SECUNDARIAS)

LAGOA SANTA

Local

3 Março 2021

Data

Representante Legal da Empresa / Agente Auxiliar do Comércio:

Nome: _____

Assinatura: _____

Telefone de Contato: _____

2 - USO DA JUNTA COMERCIAL

DECISÃO SINGULAR

DECISÃO COLEGIADA

Nome(s) Empresarial(ais) igual(ais) ou semelhante(s):

SIM

SIM

Processo em Ordem
À decisão

Data

NÃO _____
Data Responsável

NÃO _____
Data Responsável

Responsável

DECISÃO SINGULAR

Processo em exigência. (Vide despacho em folha anexa)

2ª Exigência

3ª Exigência

4ª Exigência

5ª Exigência

Processo deferido. Publique-se e archive-se.

Processo indeferido. Publique-se.

Data

Responsável

DECISÃO COLEGIADA

Processo em exigência. (Vide despacho em folha anexa)

2ª Exigência

3ª Exigência

4ª Exigência

5ª Exigência

Processo deferido. Publique-se e archive-se.

Processo indeferido. Publique-se.

Data

Vogal

Vogal

Vogal

Presidente da _____ Turno

OBSERVAÇÕES



Junta Comercial do Estado de Minas Gerais

Certifico registro sob o nº 8406289 em 05/03/2021 da Empresa VMI TECNOLOGIAS LTDA., Nre 31205490757 e protocolo 212581767 - 01/03/2021. Autenticação: 85FA59A8613128E29E4F78B7542125D596F3F76. Marinely de Paula Bomfim - Secretária-Geral. Para validar este documento, acesse <http://www.jucemg.mg.gov.br> e informe nº do protocolo 21/258.176-7 e o código de segurança cqw3 Esta cópia foi autenticada digitalmente e assinada em 05/03/2021 por Marinely de Paula Bomfim - Secretária-Geral.

Secretária-Geral



JUNTA COMERCIAL DO ESTADO DE MINAS GERAIS

Registro Digital

Capa de Processo

Identificação do Processo

Número do Protocolo	Número do Processo Módulo Integrador	Data
21/258.176-7	MGP2100196354	01/03/2021

Identificação do(s) Assinante(s)

CPF	Nome
131.607.376-91	OTAVIO VIEGAS

Junta Comercial do Estado de Minas Gerais

ESTADO DE MINAS GERAIS

Página 1 de 1



Junta Comercial do Estado de Minas Gerais

Certifico registro sob o nº 8406289 em 05/03/2021 da Empresa VMI TECNOLOGIAS LTDA., Nire 31205490757 e protocolo 212581767 - 01/03/2021. Autenticação: 85FA59A861312BE29E4F78B7542125D598F3F76. Marinely da Paula Bomfim - Secretária-Geral. Para validar este documento, acesse <http://www.jucemg.mg.gov.br> e informe nº do protocolo 21/258.176-7 e o código de segurança cqw3 Esta cópia foi autenticada digitalmente e assinada em 05/03/2021 por Marinely da Paula Bomfim - Secretária-Geral.

Assinatura do(a) Secretário(a) Geral

pág. 2/10

CARTÓRIO AZEVEDO BASTOS OFFÍCIO DE REGISTRO CIVIL DAS PESSOAS NATURAS E TABELIONATO DE NOTAS - FÓRUM DA 1ª CÍVIL

Autenticação Digital

Em atendimento ao artigo 10, § 1º do art. 1.040 da Lei Federal 10.508/04 e do art. 2º da Lei Federal 11.247/06, autorizo a presente impressão eletrônica, reprodução em qualquer meio eletrônico e qualquer sistema de acesso à rede de computadores.

Cód. Autenticação: 86412404181446330152-1. Data: 24/04/2018 14:45:45

Selo Digital de Fiscalização Tipo Normal C: AQU204-0732
Valor Total do Ato: R\$ 4,25

Confira os dados do ato em: <https://selodigital.tjpb.jus.br>

REPÚBLICA FEDERATIVA DO BRASIL

ESTADO DE MINAS GERAIS

POLÍCIA CIVIL DO ESTADO DE MINAS GERAIS

INSTITUTO DE IDENTIFICAÇÃO




David Viegas

CARTEIRA DE IDENTIDADE

VÁLIDA EM TODO O TERRITÓRIO NACIONAL

REGISTRO CIVIL MG-434.407 DATA DE EMISSÃO 25/02/2016

NOME: **DAVIO VIEGAS**

FUNÇÃO: **SANTOS VIEGAS CONCEICAO DE ABREU VIEGAS**

NACIONALIDADE: **BELO HORIZONTE-MG** DATA DE NASCIMENTO: **20/11/1949**

ENDEREÇO: **CAS. AV. DIV LV-B FL-63**

BELO HORIZONTE-MG

CPF: **131607376-91**

LEITIA ALESSI MACHADO ROSADO ASSINATURA DO OFICIAL

PTI-1281

LEI Nº 7.152 DE 2003



REPÚBLICA FEDERATIVA DO BRASIL
ESTADO DA PARAIBA
CARTÓRIO AZEVEDO BASTOS
FUNDADO EM 1888

PRIMEIRO REGISTRO CIVIL DE NASCIMENTO E ÓBITOS E PRIVATIVO DE CASAMENTOS, INTERDIÇÕES E TUTELAS DA COMARCA DE JOÃO PESSOA

Av. Epitácio Pessoa, 1145 Bairro dos Estados 58030-00, João Pessoa PB
Tel.: (83) 3244-5404 / Fax: (83) 3244-5484
<http://www.azevedobastos.not.br>
E-mail: cartorio@azevedobastos.not.br



DECLARAÇÃO DE SERVIÇO DE AUTENTICAÇÃO DIGITAL

O Bel. Válber Azevêdo de Miranda Cavalcanti, Oficial do Primeiro Registro Civil de Nascimentos e Óbitos e Privativo de Casamentos, Interdições e Tutelas com atribuição de autenticar e reconhecer firmas da Comarca de João Pessoa Capital do Estado da Paraíba, em virtude de Lei, etc...

DECLARA para os devidos fins de direito que, o documento em anexo identificado individualmente em cada Código de Autenticação Digital¹ ou na referida sequência, foi autenticado de acordo com as Legislações e normas vigentes².

DECLARO ainda que, para garantir transparência e segurança jurídica de todos os atos oriundos da atividade Notarial e Registral no Estado da Paraíba, foi insuado pela Lei Nº 10.132, de 06 de novembro de 2013, a aplicação obrigatória de um Selo Digital de Fiscalização Extrajudicial em todos os atos de notas e registro, composto de um código único (por exemplo: Selo Digital: ABC12345-X1X2) e dessa forma, cada autenticação processada pela nossa Serventia pode ser verificada e confirmada tantas vezes quanto for necessário através do site do Tribunal de Justiça do Estado da Paraíba, endereço <https://corregedoria.tjpb.jus.br/selo-digital/>

A autenticação digital do documento faz prova de que, na data e hora em que ela foi realizada, a empresa VMI TECNOLOGIAS LTDA tinha posse de um documento com as mesmas características que foram reproduzidas na cópia autenticada, sendo da empresa VMI TECNOLOGIAS LTDA a responsabilidade, única e exclusiva, pela idoneidade do documento apresentado a este Cartório.

Esta DECLARAÇÃO foi emitida em 03/08/2020 08:20:49 (hora local) através do sistema de autenticação digital do Cartório Azevêdo Bastos, de acordo com o Art. 1º, 10º e seus §§ 1º e 2º da MP 2200/2001, como também, o documento eletrônico autenticado contendo o Certificado Digital do titular do Cartório Azevêdo Bastos, poderá ser solicitado diretamente a empresa VMI TECNOLOGIAS LTDA ou ao Cartório pelo endereço de e-mail autentica@azevedobastos.not.br

Para informações mais detalhadas deste ato, acesse o site <https://api.audigital.azevedobastos.not.br> e informe o Código de Consulta desta Declaração.

A consulta desta Declaração estará disponível em nosso site.

¹Código de Autenticação Digital: 88412404181446330152-1

²Legislações Vigentes: Lei Federal nº 8.935/94, Lei Federal nº 10.406/2002, Medida Provisória nº 2200/2001, Lei Federal nº 13.105/2015, Lei Estadual nº 8.721/2008, Lei Estadual nº 10.132/2013 e Provimento CGJ N° 003/2014.

O referido é verdade, dou fé.

CHAVE DIGITAL

00005b1d734f094f057f2d696e6bc05b620e2d99142b19d2a0189746c0ad8cd48024866fda5ac576028b0496ea9786b44e35b0c231e6e3980a841fcb7c
21161b6e88ec1459f337d5bea635388b89026



Presidência da República
Casa Civil
Medida Provisória nº 2.200-2,
de 24 de agosto de 2001.



CARTÓRIO AZEVEDO BASTOS MUNICÍPIO DE TOMBOS - MG, DAS FOLHAS 647408
E TABELAÇÃO DE NÚMOS - LUGAR: CRUZEIRO

Autenticação Digital

De acordo com o artigo 7º, § 2º do Art. 7º de 2002 da Lei Federal 10.508/04 e Art. 3º do Art. 6º da Lei Estadual 8.721/02 e também a partir da Lei Estadual 28.822/07, autorizada para
de autenticação e reconhecimento de assinaturas. O valor é de R\$ 4,23.

Cod. Autenticação: 88412404181446330577-1; Data: 24/04/2016 14:48:40

Índice Digital de Fiscalização Tipo Normal C - N0182905-5852
Valor Total do Ato: R\$ 4,23

Certifica os dados de este ato: <https://autodigital.tpb.jus.br>

REPÚBLICA FEDERATIVA DO BRASIL

ESTADO DE MINAS GERAIS
POLÍCIA CIVIL DO ESTADO DE MINAS GERAIS
INSTITUTO DE IDENTIFICAÇÃO




Silvia Carvalho de Moraes
ASSINATURA DO TITULAR

CARTERA DE IDENTIDADE

VALIDA EM TODO O TERRITÓRIO NACIONAL

REGIÃO: MG-753.323 DATA DE EMISSÃO: 02/03/2016
SERIAL

NOME: SILVIA CARVALHO DE MORAES

FILIAÇÃO: RAUL GONCALVES DE M SOBRINHO
ODETE SAAR DE MORAES

NACIONALIDADE: TOMBOS-MG DATA DE NASCIMENTO: 19/9/1957

ENDEREÇO: NASC. LV-42 FL-197
TOMBOS-MG
CEP: 26499444-34

PII-1201 LETÍCIA ALESSI MACHADO RODRIGUES ASSIN. DO EMITENTE 2.VIA
LEI Nº 7.116 DE 2009

REPÚBLICA FEDERATIVA DO BRASIL
ESTADO DA PARAIBA
CARTÓRIO AZEVEDO BASTOS
FUNDADO EM 1888

PRIMEIRO REGISTRO CIVIL DE NASCIMENTO E ÓBITOS E PRIVATIVO DE CASAMENTOS, INTERDIÇÕES E TUTELAS DA COMARCA DE
JOÃO PESSOA

Av. Epitácio Pessoa, 1145 Bairro dos Estados 58030-00, João Pessoa PB
Tel.: (83) 3244-5404 / Fax: (83) 3244-5484
<http://www.azevedobastos.not.br>
E-mail: cartorio@azevedobastos.not.br



DECLARAÇÃO DE SERVIÇO DE AUTENTICAÇÃO DIGITAL

O Bel. Válber Azevêdo de Miranda Cavalcanti, Oficial do Primeiro Registro Civil de Nascimentos e Óbitos e Privativo de Casamentos, Interdições e Tutelas com atribuição de autenticar e reconhecer firmas da Comarca de João Pessoa Capital do Estado da Paraíba, em virtude de Lei, etc...

DECLARA para os devidos fins de direito que, o documento em anexo identificado individualmente em cada Código de Autenticação Digital¹ ou na referida sequência, foi autenticado de acordo com as Legislações e normas vigentes².

DECLARO ainda que, para garantir transparência e segurança jurídica de todos os atos oriundos da atividade Notarial e Registral no Estado da Paraíba, foi instituído pela Lei Nº 10.132, de 06 de novembro de 2013, a aplicação obrigatória de um Selo Digital de Fiscalização Extrajudicial em todos os atos de notas e registro, composto de um código único (por exemplo: Selo Digital: ABC12345-X1X2) e dessa forma, cada autenticação processada pela nossa Serventia pode ser verificada e confirmada tantas vezes quanto for necessário através do site do Tribunal de Justiça do Estado da Paraíba, endereço <https://corregedoria.tjpb.jus.br/selo-digital/>

A autenticação digital do documento faz prova de que, na data e hora em que ela foi realizada, a empresa VMI TECNOLOGIAS LTDA tinha posse de um documento com as mesmas características que foram reproduzidas na cópia autenticada, sendo da empresa VMI TECNOLOGIAS LTDA a responsabilidade, única e exclusiva, pela idoneidade do documento apresentado a este Cartório.

Esta DECLARAÇÃO foi emitida em 03/08/2020 08:19:19 (hora local) através do sistema de autenticação digital do Cartório Azevêdo Bastos, de acordo com o Art. 1º, 10º e seus §§ 1º e 2º da MP 2200/2001, como também, o documento eletrônico autenticado contendo o Certificado Digital do titular do Cartório Azevêdo Bastos, poderá ser solicitado diretamente a empresa VMI TECNOLOGIAS LTDA ou ao Cartório pelo endereço de e-mail autentica@azevedobastos.not.br

Para informações mais detalhadas deste ato, acesse o site <https://autdigital.azevedobastos.not.br> e informe o Código de Consulta desta Declaração.

A consulta desta Declaração estará disponível em nosso site.

¹Código de Autenticação Digital: 88412404181446330077-1

²Legislações Vigentes: Lei Federal nº 8.935/94, Lei Federal nº 10.406/2002, Medida Provisória nº 2200/2001, Lei Federal nº 13.105/2015, Lei Estadual nº 8.721/2008, Lei Estadual nº 10.132/2013 e Provimento CGJ N° 003/2014.

O referido é verdade, dou fé.

CHAVE DIGITAL

00005b1d734fd94f05712d69fe6bc05b620e2d99142b19d2a0189746c0a8cd41ef6868cb34bd8d85f779fa610ff2f2c46f2081db30b42ce9283951806e56796e88ec1459f337d5bea6353f8bf8026



Presidência da República
Casa Civil
Medida Provisória nº 2.200-1,
de 24 de agosto de 2001.



COMARCA DO MUNICÍPIO DE LAGOA SANTA

LIVRO 051^B TABELIONATO DE NOTAS DE LAGOA SANTA

FOLHA: 128

Tableiã: *Elaine Martins de Sousa Alves*

Rua Maria Junqueira, nº 185, bairro Brant, Lagoa Santa - MG - CEP 33.400-000

Tel.: (31) 3581-1450 / 3681-1938 / 3687-9632

E-mail: notas1lagoasanta@hotmail.com



INSTRUMENTO DE CONTRATO DE MANDATO (PROCURAÇÃO) QUE FAZ A SOCIEDADE EMPRESÁRIA VMI TECNOLOGIAS LTDA., NA FORMA ABAIXO:

SAIBAM quantos este instrumento público de procuração virem que, ao(s) 30 (trinta) dias do mês de julho do ano de 2020 (dois mil e vinte), nesta Cidade e Comarca de Lagoa Santa, no Estado de Minas Gerais, no Cartório do 1º Ofício de Notas, situado na rua Maria Junqueira, nº 185, bairro Brant, Minas Gerais, perante mim, 1ª Tableiã de Notas, Elaine Martins de Sousa Alves, que esta subcrevo, compareceu como **Outorgante Mandante: VMI TECNOLOGIAS LTDA.**, pessoa jurídica de direito privado, empresária, constituída sob o tipo societário limitada, inscrita no Cadastro Nacional das Pessoas Jurídicas, CNPJ, sob o nº 02.859.246/0001-03, e, na Junta Comercial do Estado de Minas Gerais, JUCEMG, sob o Número de Identificação do Registro de Empresas, NIRE, nº 3120549075-7, com sede rua Prefeito Elizeu Alves da Silva, nº 400, bairro Distrito Industrial Genesco Aparecido, Lagoa Santa, Minas Gerais, CEP 33.400-000; tendo como sócios: OTÁVIO VIEGAS, brasileiro, natural de Belo Horizonte, Minas Gerais, nascido aos 20/11/1949, filho de Santos Viegas e Conceição de Abreu Viegas, empresário, inscrito no Registro Geral sob o nº M-434.407, cédula de identidade expedida pela Secretaria de Segurança Pública do Estado de Minas Gerais, SSP/MG; e, no Cadastro das Pessoas Físicas, CPF, sob o nº 131.607.376-91, divorciado, residente e domiciliado avenida Getúlio Vargas, nº 2.212, bairro Joana D'arc, Lagoa Santa, Minas Gerais, CEP 33.400-000, e, **PRIME HOLDING E SERVIÇOS LTDA.**, pessoa jurídica de direito privado, empresária, constituída sob o tipo societário limitada, inscrita no Cadastro Nacional das Pessoas Jurídicas, CNPJ, sob o nº 10.328.635/0001-76; e, na Junta Comercial do Estado de Minas Gerais, JUCEMG, sob o Número de Identificação do Registro de Empresas, NIRE, nº 3120824175-8, com sede na avenida Getúlio Vargas, nº 2.212, bairro Joana D'arc, Lagoa Santa, Minas Gerais, CEP 33.400-000; neste ato representada pelo sócio OTÁVIO VIEGAS, acima qualificado, e pela administradora/não sócia SILVIA CARVALHO DE MORAES, brasileira, natural de Tombos, Minas Gerais, nascida aos 19/09/1957, filha de Raul Gonçalves de Moraes Sobrinho e Odete Sear de Moraes, solteira, empresária, inscrita no Registro Geral sob o nº M-753.323, cédula de identidade expedida pela Secretaria de Segurança Pública do Estado de Minas Gerais, SSP/MG; e, no Cadastro das Pessoas Físicas, CPF, sob o nº 264.994.448-34, divorciada, residente e domiciliada na avenida Getúlio Vargas, nº 2.212, bairro Joana D'arc, Lagoa Santa, Minas Gerais, CEP 33.400-000; nos termos da sua 12ª Alteração Contratual Consolidada, datada de 10/12/2018, devidamente registrada na Junta Comercial do Estado de Minas Gerais, JUCEMG, sob o nº 7109317, aos 26/12/2018, e, certidão simplificada expedida aos 06/07/2020, às 17:59hs. Presentes, pessoas juridicamente capazes e aptas à prática dos atos de vida civil, a pessoa jurídica representada nos termos de seu ato constitutivo e respectivas alterações, demonstrando, seus administradores, plena capacidade de direito e de fato, reconhecida como própria por mim, 1ª Tableiã, nos termos do artigo 215, parágrafo primeiro, inciso II, do Código Civil Brasileiro e artigo 156, inciso VI, do Provimento 260 da Corregedoria Geral de Justiça do Estado de Minas Gerais, pelos documentos apresentados, do que dou fé. Então, pela outorgante mandante me foi dito que nomeia, neste ato, como **Outorgada Mandatária: MARCELE PEREIRA VIEGAS**, brasileira, natural de Santa Luzia, Minas Gerais, nascida aos 18/10/1995, filha de Marcelo Viegas e Maristela de Jesus Pereira, auxiliar administrativa, inscrita no Registro Geral sob o nº MG-16.725.959, cédula de identidade expedida pela Polícia Civil do Estado de Minas Gerais, PCMG, aos 04/11/2013; e, no Cadastro das Pessoas Físicas, CPF, sob o nº 101.100.426-70, solteira, residente e domiciliada na rua das Camélias, nº 101, bairro Jardim Ipe, Lagoa Santa, Minas Gerais, CEP 33.400-000; **pessoa a quem outorga poderes, inclusive para constituir por meio de instrumento particular de procuração, em nome da outorgante mandante, especificamente de representação perante todos os Órgãos Públicos e Privados da esfera Federal, Estadual, Distrital e Municipal, podendo concordar, transigir, promover acordos,**

AB 5478399



CARTÓRIO

Autenticação Digital Código: 88410406215038215582-1
Data: 04/08/2021 13:48:49
Valor Total do Ato: R\$ 4,66
Selo Digital Tipo Normal C: ALW56322-H5KR;



CNPJ: 02.859.246/0001-03

Cartório Azevêdo Bastos
Av. Presidente Epitácio Pessoa - 1141
Bairro dos Estados, João Pessoa - PB
(51) 3244-5404 - cartorio@azevedobastos.net.br
<https://tabelionatobastos.net.br>

Valor Aprovado em R\$ Quatrocentos e Seis Reais

TJPB



solicitar certidões e demais documentos, que venham a ser precisos para o atendimento dos interesses da Outorgante, consultas de quaisquer informações de interesse da empresa, receber cartas, notificações, ofícios, no âmbito de todo e qualquer processo de licitação, em qualquer modalidade, incluindo as administradas pelas bolsas de valores e processos relacionados ao Portal Sicovv do Ministério da Saúde. Pessoas Jurídicas de Direito Público, da administração pública direta ou indireta, bem como seus órgãos e qualquer outra entidade que realize licitações, inclusive para estatais, podendo, para tanto, cadastrar a Outorgante em sistemas e sítios eletrônicos destinados à realização de licitações, apresentar e assinar propostas, documentos e declarações, formular lances, interpor recursos, pedidos de reconsideração, intervir em cadastro de fornecedores (solicitar, assinar e retirar CRC), bem como todos os atos necessários à defesa dos interesses da Outorgante durante e após os procedimentos, inclusive assinar contrato, exceto receber valores e dar quitação, **VEDADO O SUBSTABELECIMENTO**. **Procuração lavrada sob minuta apresentada pela outorgante mandante, que se responsabiliza por todas as informações aqui prestadas.** **CUSTO FINAL DO ATO JURÍDICO:** Quantidade: 15 - (Código: 8101-8 - Arquivamento) - Emolumentos: R\$ 92,70 (noventa e dois reais e setenta centavos); Recomeço: R\$ 5,55 (cinco reais e cinquenta e cinco centavos); Taxa de Fiscalização Judiciária: R\$ 30,75 (trinta reais e setenta e cinco centavos); ISS: R\$ 4,65 (quatro reais e sessenta e cinco centavos) - Valor total: R\$ 133,65 (cento e trinta e três reais e sessenta e cinco centavos). Quantidade: 1 - (Código: 1458-9 - Procuração relativa a situação jurídica com conteúdo financeiro) - Emolumentos: R\$ 100,50 (cem reais e cinquenta centavos); Recomeço: R\$ 6,03 (seis reais e três centavos); Taxa de Fiscalização Judiciária: R\$ 33,48 (trinta e três reais e quarenta e oito centavos); ISS: R\$ 5,03 (cinco reais e três centavos) - Valor total: R\$ 145,04 (cento e quarenta e cinco reais e quatro centavos). Valor Total Final: R\$ 278,69 (duzentos e setenta e oito reais e sessenta e nove centavos). Assim o disse, do que dou fé e me pediu este instrumento, que lhe lavrei nesta Serventia de Notas, lendo-o à outorgante Mandante, que, achando nos termos em que solicitado, conforme sua vontade, a outorgou, aceitou e assinou, dispensada a presença de testemunhas, consoante Lei Federal nº 6.952, de 06 de novembro de 1961. Eu, ELAINE MARTINS DE SOUSA ALVES, TABELIÃ a fiz digitar. Eu, ELAINE MARTINS DE SOUSA ALVES, TABELIÃ a subcrevo e assinou. (aa) OTÁVIO VIEGAS, SILVIA CARVALHO DE MORAES, TRASLADADA EM SEGUIDA.

Lagoa Santa, quinta-feira, 30 de julho de 2020

EM TESTO, _____ DA VERDADE.


ELAINE MARTINS DE SOUSA ALVES, TABELIÃ

Helen Godinho A. Guimarães
Escrevente

PODER JUDICIÁRIO - TJMG - Corregedoria-Geral de Justiça
1º Tabelionato de Notas de Lagoa Santa de Lagoa Santa - MG

Selo de Fiscalização: DVY16902
Código de Segurança: 5627.9811.8000.4169
Quantidade de Ato(s): 15

Ato(s) praticado(s) por: ELAINE MARTINS DE SOUSA ALVES - TABELIÃ
Emol.: R\$ 284,75; Taxa de Fiscalização: R\$ 64,23; Total: R\$ 348,98; ISS: R\$ 9,69
Consulte a validade desse Selo no site <https://selos.tjmg.jus.br>



CARTÓRIO

Autenticação Digital Código: 8541048215038215582-2
Data: 04/08/2021 13:48:50
Valor Total do Ato: R\$ 4,66
Selo Digital Tipo Normal C: ALW56323-SVLU;



CNPJ: 06.978.4

Cartório Azevedo Bastos
Av. Presidente Epitácio Pessoa - 1145
Bairro dos Estados, João Pessoa - PB
(51) 3244-3404 - cartorio@azevedobastos.net.br
<https://azevedobastos.net.br>



TJPB



REPÚBLICA FEDERATIVA DO BRASIL
ESTADO DA PARAIBA
CARTÓRIO AZEVEDO BASTOS
FUNDADO EM 1888

PRIMEIRO REGISTRO CIVIL DE NASCIMENTO E ÓBITOS E PRIVATIVO DE CASAMENTOS, INTERDIÇÕES E TUTELAS DA COMARCA DE JOÃO PESSOA

Av. Epitácio Pessoa, 1145 Bairro dos Estados 58030-00, João Pessoa PB
Tel.: (83) 3244-5404 / Fax: (83) 3244-5484
<http://www.azevedobastos.not.br>
E-mail: cartorio@azevedobastos.not.br



DECLARAÇÃO DE SERVIÇO DE AUTENTICAÇÃO DIGITAL

O Bel. Válber Azevêdo de Miranda Cavalcanti, Oficial do Primeiro Registro Civil de Nascimentos e Óbitos e Privativo de Casamentos, Interdições e Tutelas com atribuição de autenticar e reconhecer firmas da Comarca de João Pessoa Capital do Estado da Paraíba, em virtude de Lei, etc...

DECLARO ainda que, para garantir transparência e segurança jurídica de todos os atos oriundos da atividade Notarial e Registral no Estado da Paraíba, foi instituído pela Lei Nº 10.132, de 06 de novembro de 2013, a aplicação obrigatória de um Selo Digital de Fiscalização Extrajudicial em todos os atos de notas e registro, composto de um código único (por exemplo: Selo Digital: ABC12345-X1X2) e dessa forma, cada autenticação processada pela nossa Serventia pode ser verificada e confirmada tantas vezes quanto for necessário através do site do Tribunal de Justiça do Estado da Paraíba, endereço <http://www.tjpb.jus.br/selo-digital/>.

A autenticação digital do documento faz prova de que, na data e hora em que ela foi realizada, a empresa VMI TECNOLOGIAS LTDA tinha posse de um documento com as mesmas características que foram reproduzidas na cópia autenticada, sendo da empresa VMI TECNOLOGIAS LTDA a responsabilidade, única e exclusiva, pela idoneidade do documento apresentado a este Cartório.

Nesse sentido, declaro que a VMI TECNOLOGIAS LTDA assumiu, nos termos do artigo 8º, §1º, do Decreto nº 10.278/2020, que regulamentou o artigo 3º, inciso X, da Lei Federal nº 13.874/2019 e o artigo 2º-A da Lei Federal 12.682/2012, a responsabilidade pelo processo de digitalização dos documentos físicos, garantindo perante este Cartório e terceiros, a sua autoria e integridade.

De acordo com o disposto no artigo 2º-A, §7º, da Lei Federal nº 12.682/2012, o documento em anexo, identificado individualmente em cada Código de Autenticação Digital ou na referida sequência, poderá ser reproduzido em papel ou em qualquer outro meio físico.

Esta DECLARAÇÃO foi emitida em 04/08/2021 14:48:37 (hora local) através do sistema de autenticação digital do Cartório Azevêdo Bastos, de acordo com o Art. 1º, 10º e seus §§ 1º e 2º da MP 2200/2001, como também, o documento eletrônico autenticado contendo o Certificado Digital do titular do Cartório Azevêdo Bastos, poderá ser solicitado diretamente a empresa VMI TECNOLOGIAS LTDA ou ao Cartório pelo endereço de e-mail autentica@azevedobastos.not.br Para informações mais detalhadas deste ato, acesse o site <https://autdigital.azevedobastos.not.br> e informe o Código de Autenticação Digital

Esta Declaração é válida por tempo indeterminado e está disponível para consulta em nosso site.

*Código de Autenticação Digital: 88410408215038215582-1 a 88410408215038215582-2

*Legislações Vigentes: Lei Federal nº 8.935/94, Lei Federal nº 10.406/2002, Medida Provisória nº 2200/2001, Lei Federal nº 13.105/2015, Lei Estadual nº 8.721/2008, Lei Estadual nº 10.132/2013, Provimento CGJ N° 003/2014 e Provimento CNJ N° 100/2020.

O referido é verdade, dou fé.

CHAVE DIGITAL

00005b1d734fd94f057f2d69fe6bc06b97c8e79a57a58dfcc74dd158423072da9cb3f2946b8fa58379b527f055eb0c4b726d2e915c5534f1e253885c7782205a6e88ec1459f337d5bea6353f8b#8026



Presidência da República
Casa Civil
Medida Provisória nº 2.200-2,
de 24 de agosto de 2001.



CANTIDÃO AZEVEDO BASTOS - OFICINA DE FORTALECIMENTO DAS PESSOAS SIGNIFICATIVAS E TAMBÉM ANÁLISE DE RISCOS - CANTIDÃO AZEVEDO BASTOS

Autenticação Digital

Este documento foi gerado em 17/11/2013 às 14:50:10 pelo sistema de autenticação digital, sob o protocolo nº 101100426-70.

Cód. Autenticação: 88412608181734060288-1. Data: 20/08/2018 17:36:48

Serviço Digital de Fortalecimento Tipo Normal: C-AM-038/11-038/03
Valor Total do Ativo: R\$ 4,23

Autenticação em tempo real. Confira os dados de seu em: <https://sistema.digital.sp.gov.br>

REPUBLICA FEDERATIVA DO BRASIL

ESTADO DE MATO GROSSO
POLÍCIA CIVIL DO ESTADO DE MATO GROSSO
POLÍCIA DE TRÂNSITO



Marcelle Pereira Viegas

CARTEIRA DE IDENTIDADE

VALIDA EM TODO O TERRITÓRIO NACIONAL

RG Nº: MG-16.725.959 DATA DE EMISSÃO: 04/11/2013

NOME: MARCELE PEREIRA VIEGAS

RENOME: MARCELO VIEGAS
MARISTELA DE JESUS PEREIRA

NASCIMENTO: SANTA LUZIA-MG DATA DE NASCIMENTO: 18/10/1995

SOC. ORDEM: NASC. LV-14 FL-165
SANTA LUZIA-MG Nº: 101100426-70

PIC-1847 LETÍCIA ALESSI MACHADO ROGEDO AGENTE DA POLÍCIA DE TRÂNSITO 2.VIA

LEI Nº 77 DE 20/08/03

REPÚBLICA FEDERATIVA DO BRASIL
 ESTADO DA PARAIBA
 CARTÓRIO AZEVEDO BASTOS
 FUNDADO EM 1888
 PRIMEIRO REGISTRO CIVIL DE NASCIMENTO E ÓBITOS E PRIVATIVO DE CASAMENTOS, INTERDIÇÕES E TUTELAS DA COMARCA DE
 JOÃO PESSOA

Av. Epitácio Pessoa, 1145 Bairro dos Estados 58030-00, João Pessoa PB
 Tel.: (83) 3244-5404 / Fax: (83) 3244-5484
<http://www.azevedobastos.not.br>
 E-mail: cartorio@azevedobastos.not.br



DECLARAÇÃO DE SERVIÇO DE AUTENTICAÇÃO DIGITAL

O Bel. Válber Azevêdo de Miranda Cavalcanti, Oficial do Primeiro Registro Civil de Nascimentos e Óbitos e Privativo de Casamentos, Interdições e Tutelas com atribuição de autenticar e reconhecer firmas da Comarca de João Pessoa Capital do Estado da Paraíba, em virtude de Lei, etc...

DECLARA para os devidos fins de direito que, o documento em anexo identificado individualmente em cada Código de Autenticação Digital¹ ou na referida sequência, foi autenticado de acordo com as Legislações e normas vigentes².

DECLARO ainda que, para garantir transparência e segurança jurídica de todos os atos oriundos da atividade Notarial e Registral no Estado da Paraíba, foi instituído pela Lei Nº 10.132, de 06 de novembro de 2013, a aplicação obrigatória de um Selo Digital de Fiscalização Extrajudicial em todos os atos de notas e registro, composto de um código único (por exemplo: Selo Digital: ABC12345-X1X2) e dessa forma, cada autenticação processada pela nossa Serventia pode ser verificada e confirmada tantas vezes quanto for necessário através do site do Tribunal de Justiça do Estado da Paraíba, endereço <https://comregedoria.tjpb.jus.br/selo-digital/>

A autenticação digital do documento faz prova de que, na data e hora em que ela foi realizada, a empresa VMI TECNOLOGIAS LTDA tinha posse de um documento com as mesmas características que foram reproduzidas na cópia autenticada, sendo da empresa VMI TECNOLOGIAS LTDA a responsabilidade, única e exclusiva, pela idoneidade do documento apresentado a este Cartório.

Esta DECLARAÇÃO foi emitida em 03/08/2020 08:29:51 (hora local) através do sistema de autenticação digital do Cartório Azevêdo Bastos, de acordo com o Art. 1º, 10º e seus §§ 1º e 2º da MP 2200/2001, como também, o documento eletrônico autenticado contendo o Certificado Digital do titular do Cartório Azevêdo Bastos, poderá ser solicitado diretamente a empresa VMI TECNOLOGIAS LTDA ou ao Cartório pelo endereço de e-mail autentica@azevedobastos.not.br

Para informações mais detalhadas deste ato, acesse o site <https://autdigital.azevedobastos.not.br> e informe o Código de Consulta desta Declaração.

A consulta desta Declaração estará disponível em nosso site.

¹Código de Autenticação Digital: 88412008181734060288-1

²Legislações Vigentes: Lei Federal nº 8.935/94, Lei Federal nº 10.406/2002, Medida Provisória nº 2200/2001, Lei Federal nº 13.105/2015, Lei Estadual nº 8.721/2008, Lei Estadual nº 10.132/2013 e Provimento CGJ N° 003/2014.

O referido é verdade, dou fé.

CHAVE DIGITAL

00005b1d734fd94f057f2d69fe6bc05b620e2d99142b19d2a0189746c0ad8cd4205fd61fc55c72d41961de14e446973bd7ce541836a6c75c30a515f3d252fc316e88ec1459f337d5bea6353f8b8026



Facilita no Registro
 Civil
 Medida Provisória Nº 2.200-1,
 de 24 de agosto de 2001.





Ministério da Economia
Secretaria Especial de Desburocratização, Gestão e Governo Digital
Secretaria de Gestão

Sistema de Cadastramento Unificado de Fornecedores - SICAF

Relatório Nível V - Qualificação Técnica

Dados do Fornecedor

CNPJ: 02.659.246/0001-03 DUNS@: 64*****58
Razão Social: VMI TECNOLOGIAS LTDA.
Nome Fantasia: VMI MEDICA
Situação do Fornecedor: Credenciado

Dados do Nível

Situação do Nível: Cadastrado

Entidades de Classe

Entidade e UF	Nº Registro	Data de Validade
CREA - MG	2767559/2021	31/03/2022



Ministério da Economia
Secretaria Especial de Desburocratização, Gestão e Governo Digital
Secretaria de Gestão

Sistema de Cadastramento Unificado de Fornecedores - SICAF

Declaração

Declaramos para os fins previstos na Lei nº 8.666, de 1993, conforme documentação registrada no SICAF, que a situação do fornecedor no momento é a seguinte:

Dados do Fornecedor

CNPJ: 02.659.246/0001-03 DUNS@: 64*****58
Razão Social: VMI TECNOLOGIAS LTDA.
Nome Fantasia: VMI MEDICA
Situação do Fornecedor: Credenciado Data de Vencimento do Cadastro: 24/05/2022
Natureza Jurídica: SOCIEDADE EMPRESÁRIA LIMITADA
MEI: Não
Porte da Empresa: Demais

Ocorrências e Impedimentos

Ocorrência: Nada Consta
Impedimento de Licitar: Nada Consta

Níveis cadastrados:

I - Credenciamento

II - Habilitação Jurídica

III - Regularidade Fiscal e Trabalhista Federal

Receita Federal e PGFN Validade: 27/04/2022
FGTS Validade: 26/11/2021
Trabalhista (<http://www.tst.jus.br/certidao>) Validade: 03/05/2022

IV - Regularidade Fiscal Estadual/Distrital e Municipal

Receita Estadual/Distrital Validade: 12/12/2021
Receita Municipal Validade: 20/12/2021

V - Qualificação Técnica

VI - Qualificação Econômico-Financeira

Validade: 31/05/2022

Esta declaração é uma simples consulta e não tem efeito legal

Emitido em: 05/11/2021 16:11

1 de 1

CPF: 101.100.426-70 Nome: MARCELE PEREIRA VIEGAS

Ass: _____



Ministério da Economia
Secretaria Especial de Desburocratização, Gestão e Governo Digital
Secretaria de Gestão

Sistema de Cadastramento Unificado de Fornecedores - SICAF

Certificado de Registro Cadastral - CRC

(Emissão conforme art. 17 da Instrução Normativa nº 03, de 26 abril de 2018)

CNPJ: 02.659.246/0001-03
Razão Social: VMI TECNOLOGIAS LTDA.

Atividade Econômica Principal:

2660-4/00 - FABRICAÇÃO DE APARELHOS ELETROMÉDICOS E
ELETROTERAPÊUTICOS E EQUIPAMENTOS DE IRRADIAÇÃO

Endereço:

RUA PREFEITO ELIZEU ALVES DA SILVA, 400 - DISTRITO INDUSTRIAL GENESCO
APARECIDO DE OLIVEIRA - Lagoa Santa / Minas Gerais

Observações:

A veracidade das informações poderá ser verificada no endereço www.comprasgovernamentais.gov.br.
Este certificado não substitui os documentos enumerados nos artigos 28 a 31 da Lei nº 8.666, de 1993.



Ministério da Economia
Secretaria Especial de Desburocratização, Gestão e Governo Digital
Secretaria de Gestão

Sistema de Cadastramento Unificado de Fornecedores - SICAF

Relatório de Ocorrências

Dados do Fornecedor

CNPJ: 02.659.246/0001-03 DUNS@: 64*****58
Razão Social: VMI TECNOLOGIAS LTDA.
Nome Fantasia: VMI MEDICA
Situação do Fornecedor: Credenciado

Nenhum registro de Ocorrência Ativa encontrado para o fornecedor



Ministério da Economia
Secretaria Especial de Desburocratização, Gestão e Governo Digital
Secretaria de Gestão

Sistema de Cadastramento Unificado de Fornecedores - SICAF

Relatório de Ocorrências Impeditivas de Licitar

Dados do Fornecedor

CNPJ: 02.659.246/0001-03 DUNS@: 64*****58
Razão Social: VMI TECNOLOGIAS LTDA.
Nome Fantasia: VMI MEDICA
Situação do Fornecedor: Credenciado

Nenhum registro de Ocorrência Ativa encontrado para o fornecedor



DECLARAÇÃO DO CADIN ESTADUAL - DCAD

IDENTIFICAÇÃO

;PF/CNPJ: 131.607.376-91 Nome : OTAVIO VIEGAS

Não foram encontradas pendências no CADIN ESTADUAL - GO.

Pesquisa realizada em: 16/11/2021 às 11:27:26

FUNDAMENTAÇÃO LEGAL

Art. 8º, § 3º, Lei nº 19.754, de 17 de julho de 2017, (DO de 19-07-2017).

Observações:

A inexistência de registro no CADIN não configura reconhecimento de regularidade de situação e não impede a consulta prévia pelos órgãos e entidades da Administração direta e indireta ao Sistema CADIN Estadual.

- A autenticidade deste documento deverá ser confirmada na página da Secretaria de Estado da Economia de Goiás, endereço: <https://sistemas.sefaz.go.gov.br/cdn-consultas/declaracao>

- Emissão gratuita. Qualquer rasura ou emenda invalidará este documento.

VALIDADOR DA DECLARAÇÃO: 202101062896



DECLARAÇÃO DO CADIN ESTADUAL - DCAD

IDENTIFICAÇÃO

CPF/CNPJ: 264.994.446-34 Nome : Nome não cadastrado

Não foram encontradas pendências no CADIN ESTADUAL - GO.

Pesquisa realizada em: 16/11/2021 às 11:28:06

FUNDAMENTAÇÃO LEGAL

Art. 8º, § 3º, Lei nº 19.754, de 17 de julho de 2017, (DO de 19-07-2017).

Observações:

- A inexistência de registro no CADIN não configura reconhecimento de regularidade de situação e não impede a consulta prévia pelos órgãos e entidades da Administração direta e indireta ao Sistema CADIN Estadual.
- A autenticidade deste documento deverá ser confirmada na página da Secretaria de Estado da Economia de Goiás, endereço: <https://sistemas.sefaz.go.gov.br/cdn-consultas/declaracao>
- Emissão gratuita. Qualquer rasura ou emenda invalidará este documento.

VALIDADOR DA DECLARAÇÃO: 202101062897



DECLARAÇÃO DO CADIN ESTADUAL - DCAD

IDENTIFICAÇÃO

CPF/CNPJ: 02.659.246/0001-03 Nome : VMI TECNOLOGIAS LTDA

Não foram encontradas pendências no CADIN ESTADUAL - GO.

Pesquisa realizada em: 16/11/2021 às 11:26:02

FUNDAMENTAÇÃO LEGAL

Art. 8º, § 3º, Lei nº 19.754, de 17 de julho de 2017, (DO de 19-07-2017).

Observações:

- A inexistência de registro no CADIN não configura reconhecimento de regularidade de situação e não impede a consulta prévia pelos órgãos e entidades da Administração direta e indireta ao Sistema CADIN Estadual.
- A autenticidade deste documento deverá ser confirmada na página da Secretaria de Estado da Economia de Goiás, endereço: <https://sistemas.sefaz.go.gov.br/cdn-consultas/declaracao>
- Emissão gratuita. Qualquer rasura ou emenda invalidará este documento.

VALIDADOR DA DECLARAÇÃO: 202101062894

**CADASTRO INFORMATIVO DE INADIMPLÊNCIA EM RELAÇÃO À
ADMINISTRAÇÃO PÚBLICA DO ESTADO DE MINAS GERAIS**

Consulta efetuada em 19/11/2021 às 13:56:43

Dados do Pesquisado

CPF: : 131.607.376-91

Até o presente momento, não constam pendências para a pessoa acima identificada, ressalvado o direito de cobrança e inscrição de quaisquer dívidas de sua responsabilidade que vierem a ser apuradas pelos órgãos que compõem esse cadastro. Esta consulta não serve como Certidão de Débitos Tributários.

IMPRIMIR

**CADASTRO INFORMATIVO DE INADIMPLÊNCIA EM RELAÇÃO À
ADMINISTRAÇÃO PÚBLICA DO ESTADO DE MINAS GERAIS**

Consulta efetuada em 19/11/2021 às 13:55:58

Dados do Pesquisado

CPF: : 264.994.446-34

Até o presente momento, não constam pendências para a pessoa acima identificada, ressalvado o direito de cobrança e inscrição de quaisquer dívidas de sua responsabilidade que vierem a ser apuradas pelos órgãos que compõem esse cadastro. Esta consulta não serve como Certidão de Débitos Tributários.

IMPRIMIR

**CADASTRO INFORMATIVO DE INADIMPLÊNCIA EM RELAÇÃO À
ADMINISTRAÇÃO PÚBLICA DO ESTADO DE MINAS GERAIS**

Consulta efetuada em 19/11/2021 às 13:57:08

Dados do Pesquisado

CNPJ: : 02.659.246/0001-03

Até o presente momento, não constam pendências para a pessoa acima identificada, ressalvado o direito de cobrança e inscrição de quaisquer dívidas de sua responsabilidade que vierem a ser apuradas pelos órgãos que compõem esse cadastro. Esta consulta não serve como Certidão de Débitos Tributários.

IMPRIMIR



CONTROLADORIA-GERAL DA UNIÃO

Certidão negativa correcional (CGU-PJ, CEIS, CNEP e CEPIM)

Consultado: VMI TECNOLOGIAS LTDA.

CPF/CNPJ: 02.659.246/0001-03

Certifica-se que, em consulta aos cadastros CGU-PJ, CEIS, CNEP e CEPIM mantidos pela Corregedoria-Geral da União, **NÃO CONSTAM** registros de penalidades vigentes relativas ao CNPJ/CPF consultado.

Destaca-se que, nos termos da legislação vigente, os referidos cadastros consolidam informações prestadas pelos entes públicos, de todos os Poderes e esferas de governo.

O Sistema CGU-PJ consolida os dados sobre o andamento dos processos administrativos de responsabilização de entes privados no Poder Executivo Federal.

O Cadastro Nacional de Empresas Inidôneas e Suspensas (CEIS) apresenta a relação de empresas e pessoas físicas que sofreram sanções que implicaram a restrição de participar de licitações ou de celebrar contratos com a Administração Pública.

O Cadastro Nacional de Empresas Punidas (CNEP) apresenta a relação de empresas que sofreram qualquer das punições previstas na Lei nº 12.846/2013 (Lei Anticorrupção).

O Cadastro de Entidades Privadas sem Fins Lucrativos Impedidas (CEPIM) apresenta a relação de entidades privadas sem fins lucrativos que estão impedidas de celebrar novos convênios, contratos de repasse ou termos de parceria com a Administração Pública Federal, em função de irregularidades não resolvidas em convênios, contratos de repasse ou termos de parceria firmados anteriormente.

Certidão emitida às 09:43:01 do dia 03/11/2021 , com validade até o dia 03/12/2021.

Link para consulta da verificação da certidão <https://certidoes.cgu.gov.br/>

Código de controle da certidão: YXEuwvxvGLcjeS34ErGu

Qualquer rasura ou emenda invalidará este documento.



CONTROLADORIA-GERAL DA UNIÃO

Certidão negativa correcional (ePAD e CGU-PAD)

Consultado: **OTAVIO VIEGAS**

CPF/CNPJ: **131.607.376-91**

Certifica-se que, em consulta aos sistemas ePAD e CGU-PAD, **NÃO CONSTAM** registros de penalidades vigentes relativas ao CPF consultado.

Destaca-se que, nos termos da legislação vigente, os sistemas ePAD e CGU-PAD consolidam informações prestadas pelas unidades do Poder Executivo federal supervisionadas pela Controladoria-Geral da União, e não substituem as informações constantes dos assentamentos funcionais.

O Sistema de Gestão de Processos Disciplinares (CGU-PAD) e o Sistema ePAD consolidam informações sobre os procedimentos disciplinares no âmbito dos órgãos, entidades, empresas públicas e sociedades de economia mista do Poder Executivo Federal.

Certidão emitida às 09:44:19 do dia 03/11/2021 , com validade até o dia 03/12/2021.

Link para consulta da verificação da certidão <https://certidoes.cgu.gov.br/>

Código de controle da certidão: o0dKNJrEW7taImSOOqxF

Qualquer rasura ou emenda invalidará este documento.



CONTROLADORIA-GERAL DA UNIÃO

Certidão negativa correcional (ePAD e CGU-PAD)

Consultado: **SILVIA CARVALHO DE MORAES**

CPF/CNPJ: **264.994.446-34**

Certifica-se que, em consulta aos sistemas ePAD e CGU-PAD, **NÃO CONSTAM** registros de penalidades vigentes relativas ao CPF consultado.

Destaca-se que, nos termos da legislação vigente, os sistemas ePAD e CGU-PAD consolidam informações prestadas pelas unidades do Poder Executivo federal supervisionadas pela Controladoria-Geral da União, e não substituem as informações constantes dos assentamentos funcionais.

O Sistema de Gestão de Processos Disciplinares (CGU-PAD) e o Sistema ePAD consolidam informações sobre os procedimentos disciplinares no âmbito dos órgãos, entidades, empresas públicas e sociedades de economia mista do Poder Executivo Federal.

Certidão emitida às 09:45:19 do dia 03/11/2021 , com validade até o dia 03/12/2021.

Link para consulta da verificação da certidão <https://certidoes.cgu.gov.br/>

Código de controle da certidão: ua08AD8tznqgppMbNSK1

Qualquer rasura ou emenda invalidará este documento.



CONTROLADORIA-GERAL DA UNIÃO

Certidão negativa correccional (CGU-PJ, CEIS, CNEP e CEPIM)

Consultado: **OTAVIO VIEGAS**

CPF/CNPJ: **131.607.376-91**

Certifica-se que, em consulta aos cadastros CGU-PJ, CEIS, CNEP e CEPIM mantidos pela Corregedoria-Geral da União, **NÃO CONSTAM** registros de penalidades vigentes relativas ao CNPJ/CPF consultado.

Destaca-se que, nos termos da legislação vigente, os referidos cadastros consolidam informações prestadas pelos entes públicos, de todos os Poderes e esferas de governo.

O Sistema CGU-PJ consolida os dados sobre o andamento dos processos administrativos de responsabilização de entes privados no Poder Executivo Federal.

O Cadastro Nacional de Empresas Inidôneas e Suspensas (CEIS) apresenta a relação de empresas e pessoas físicas que sofreram sanções que implicaram a restrição de participar de licitações ou de celebrar contratos com a Administração Pública.

O Cadastro Nacional de Empresas Punidas (CNEP) apresenta a relação de empresas que sofreram qualquer das punições previstas na Lei nº 12.846/2013 (Lei Anticorrupção).

O Cadastro de Entidades Privadas sem Fins Lucrativos Impedidas (CEPIM) apresenta a relação de entidades privadas sem fins lucrativos que estão impedidas de celebrar novos convênios, contratos de repasse ou termos de parceria com a Administração Pública Federal, em função de irregularidades não resolvidas em convênios, contratos de repasse ou termos de parceria firmados anteriormente.

Certidão emitida às 09:44:19 do dia 03/11/2021 , com validade até o dia 03/12/2021.

Link para consulta da verificação da certidão <https://certidoes.cgu.gov.br/>

Código de controle da certidão: RqA2Zh6lcXv8szJXH7EP

Qualquer rasura ou emenda invalidará este documento.



CONTROLADORIA-GERAL DA UNIÃO

Certidão negativa correccional (CGU-PJ, CEIS, CNEP e CEPIM)

Consultado: **SILVIA CARVALHO DE MORAES**

CPF/CNPJ: **264.994.446-34**

Certifica-se que, em consulta aos cadastros CGU-PJ, CEIS, CNEP e CEPIM mantidos pela Corregedoria-Geral da União, **NÃO CONSTAM** registros de penalidades vigentes relativas ao CNPJ/CPF consultado.

Destaca-se que, nos termos da legislação vigente, os referidos cadastros consolidam informações prestadas pelos entes públicos, de todos os Poderes e esferas de governo.

O Sistema CGU-PJ consolida os dados sobre o andamento dos processos administrativos de responsabilização de entes privados no Poder Executivo Federal.

O Cadastro Nacional de Empresas Inidôneas e Suspensas (CEIS) apresenta a relação de empresas e pessoas físicas que sofreram sanções que implicaram a restrição de participar de licitações ou de celebrar contratos com a Administração Pública.

O Cadastro Nacional de Empresas Punidas (CNEP) apresenta a relação de empresas que sofreram qualquer das punições previstas na Lei nº 12.846/2013 (Lei Anticorrupção).

O Cadastro de Entidades Privadas sem Fins Lucrativos Impedidas (CEPIM) apresenta a relação de entidades privadas sem fins lucrativos que estão impedidas de celebrar novos convênios, contratos de repasse ou termos de parceria com a Administração Pública Federal, em função de irregularidades não resolvidas em convênios, contratos de repasse ou termos de parceria firmados anteriormente.

Certidão emitida às 09:45:19 do dia 03/11/2021 , com validade até o dia 03/12/2021.

Link para consulta da verificação da certidão <https://certidoes.cgu.gov.br/>

Código de controle da certidão: RxpGSKqUuADSQHgJ0pRQ

Qualquer rasura ou emenda invalidará este documento.

FILTROS APLICADOS:

CPF / CNPJ: 131.607.376-91

LIMPAR

Data da consulta: 03/11/2021 09:24:11

Data da última atualização: 02/11/2021 05:40:08

DETALHAR	CPF/CNPJ DO SANCCIONADO	NOME DO SANCCIONADO	UF DO SANCCIONADO	ORGÃO/ENTIDADE SANCCIONADORA	TIPO DA SANCCÃO	DATA DE PUBLICAÇÃO DA SANCCÃO	QUANTIDADE
Nenhum registro encontrado							

FILTROS APLICADOS:

CPF / CNPJ: 264.994.446-34

LIMPAR

Data da consulta: 03/11/2021 09:24:11

Data da última atualização: 02/11/2021 05:40:08

DETALHAR	CNPJ/CPF DO SANCCIONADO	NOME DO SANCCIONADO	UF DO SANCCIONADO	ORGÃO/ENTIDADE SANCCIONADORA	TIPO DA SANCCÃO	DATA DE PUBLICAÇÃO DA SANCCÃO	QUANTIDADE
Nenhum registro encontrado							

FILTROS APLICADOS:

CPF / CNPJ: 02659246000103

LIMPAR

Data da consulta: 03/11/2021 09:24:11

Data da última atualização: 02/11/2021 05:40:08

REALIZAR	CNPJ/CPF DO SANCIONADO	NOME DO SANCIONADO	UF DO SANCIONADO	ORÇÃO/ENTIDADE SANCIONADORA	TIPO DA SANÇÃO	DATA DE PUBLICAÇÃO DA SANÇÃO	QUANTIDADE
Nenhum registro encontrado							



Improbidade Administrativa e Inelegibilidade

Certidão Negativa

Certifico que nesta data (03/11/2021 às 09:34) NÃO CONSTA no Cadastro Nacional de Condenações Cíveis por Ato de Improbidade Administrativa e Inelegibilidade registros de condenação com trânsito em julgado ou sanção ativa quanto ao CPF nº 131.607.376-91.

A condenação por atos de improbidade administrativa não implica automático e necessário reconhecimento da inelegibilidade do condenado.

Para consultas sobre inelegibilidade acesse portal do TSE em <http://divulgacandcontas.tse.jus.br/>

Esta certidão é expedida gratuitamente. Sua autenticidade pode ser por meio do número de controle 6182.81DC.1126.6876 no seguinte endereço: https://www.cnj.jus.br/improbidade_adm/autenticar_certidao.php



Improbidade Administrativa e Inelegibilidade

Certidão Negativa

Certifico que nesta data (03/11/2021 às 09:35) NÃO CONSTA no Cadastro Nacional de Condenações Cíveis por Ato de Improbidade Administrativa e Inelegibilidade registros de condenação com trânsito em julgado ou sanção ativa quanto ao CPF nº 264.994.446-34.

A condenação por atos de improbidade administrativa não implica automático e necessário reconhecimento da inelegibilidade do condenado.

Para consultas sobre inelegibilidade acesse portal do TSE em <http://divulgacandcontas.tse.jus.br/>

Esta certidão é expedida gratuitamente. Sua autenticidade pode ser por meio do número de controle 6182.81FC.6F6F.3908 no seguinte endereço: https://www.cnj.jus.br/improbidade_adm/autenticar_certidao.php



Improbidade Administrativa e Inelegibilidade

Certidão Negativa

Certifico que nesta data (03/11/2021 às 09:34) NÃO CONSTA no Cadastro Nacional de Condenações Cíveis por Ato de Improbidade Administrativa e Inelegibilidade registros de condenação com trânsito em julgado ou sanção ativa quanto ao CNPJ nº 02.659.246/0001-03.

A condenação por atos de improbidade administrativa não implica automático e necessário reconhecimento da inelegibilidade do condenado.

Para consultas sobre inelegibilidade acesse portal do TSE em <http://divulgacandcontas.tse.jus.br/>

Esta certidão é expedida gratuitamente. Sua autenticidade pode ser por meio do número de controle 6182.81C0.A139.C848 no seguinte endereço: https://www.cnj.jus.br/improbidade_adm/autenticar_certidao.php



TRIBUNAL DE CONTAS DA UNIÃO
CERTIDÃO NEGATIVA
DE
LICITANTES INIDÔNEOS

Nome completo: **VMI TECNOLOGIAS LTDA.**

CPF/CNPJ: **02.659.246/0001-03**

O Tribunal de Contas da União CERTIFICA que, na presente data, o (a) requerente acima identificado(a) NÃO CONSTA da relação de responsáveis inidôneos para participar de licitação na administração pública federal, por decisão deste Tribunal, nos termos do art. 46 da Lei nº 8.443/92 (Lei Orgânica do TCU).

Não constam da relação consultada para emissão desta certidão os responsáveis ainda não notificados do teor dos acórdãos condenatórios, aqueles cujas condenações tenham tido seu prazo de vigência expirado, bem como aqueles cujas apreciações estejam suspensas em razão de interposição de recurso com efeito suspensivo ou de decisão judicial.

Certidão emitida às 09:37:08 do dia 03/11/2021, com validade de trinta dias a contar da emissão.

A veracidade das informações aqui prestadas podem ser confirmadas no sítio <https://contas.tcu.gov.br/ords/f?p=INABILITADO:5>

Código de controle da certidão: **XRQS031121093708**

Atenção: qualquer rasura ou emenda invalidará este documento.



**TRIBUNAL DE CONTAS DA UNIÃO
CERTIDÃO NEGATIVA**

**DE
INABILITADOS**

(Válida somente com a apresentação do CPF)

Nome completo: **OTAVIO VIEGAS**

CPF: **131.607.376-91**

O Tribunal de Contas da União **CERTIFICA** que, na presente data, o(a) requerente acima identificado(a) **NÃO CONSTA** da relação de responsáveis com inabilitação para o exercício de cargo em comissão ou função de confiança no âmbito da administração pública federal, em razão de decisão deste Tribunal, nos termos do art. 60 da Lei nº 8.443/92 (Lei Orgânica do TCU).

Não constam da relação consultada para emissão desta certidão os responsáveis ainda não notificados do teor dos acórdãos condenatórios, aqueles cujas condenações tenham tido seu prazo de vigência expirado, bem como aqueles cujas apreciações estejam suspensas em razão de interposição de recurso com efeito suspensivo ou de decisão judicial.

Certidão emitida às 09:39:35 do dia 03/11/2021, com validade de trinta dias a contar da emissão.

A veracidade das informações aqui prestadas podem ser confirmadas no sítio <https://contas.tcu.gov.br/ords/f?p=INABILITADO:VERIFICA>

Código de controle da certidão: 7SIH031121093935

Atenção: qualquer rasura ou emenda invalidará este documento.



**TRIBUNAL DE CONTAS DA UNIÃO
CERTIDÃO NEGATIVA**

DE

INABILITADOS

(Válida somente com a apresentação do CPF)

Nome completo: **SILVIA CARVALHO DE MORAES**

CPF: **264.994.446-34**

O Tribunal de Contas da União CERTIFICA que, na presente data, o(a) requerente acima identificado(a) NÃO CONSTA da relação de responsáveis com inabilitação para o exercício de cargo em comissão ou função de confiança no âmbito da administração pública federal, em razão de decisão deste Tribunal, nos termos do art. 60 da Lei nº 8.443/92 (Lei Orgânica do TCU).

Não constam da relação consultada para emissão desta certidão os responsáveis ainda não notificados do teor dos acórdãos condenatórios, aqueles cujas condenações tenham tido seu prazo de vigência expirado, bem como aqueles cujas apreciações estejam suspensas em razão de interposição de recurso com efeito suspensivo ou de decisão judicial.

Certidão emitida às 09:40:12 do dia 03/11/2021, com validade de trinta dias a contar da emissão.

A veracidade das informações aqui prestadas podem ser confirmadas no sítio <https://contas.tcu.gov.br/ords/f?p=INABILITADO:VERIFICA>

Código de controle da certidão: 49J4031121094012

Atenção: qualquer rasura ou emenda invalidará este documento.



TRIBUNAL DE CONTAS DA UNIÃO

Consulta Consolidada de Pessoa Jurídica

Este relatório tem por objetivo apresentar os resultados consolidados de consultas eletrônicas realizadas diretamente nos bancos de dados dos respectivos cadastros. A responsabilidade pela veracidade do resultado da consulta é do Órgão gestor de cada cadastro consultado. A informação relativa à razão social da Pessoa Jurídica é extraída do Cadastro Nacional da Pessoa Jurídica, mantido pela Receita Federal do Brasil.

Consulta realizada em: 03/11/2021 09:41:40

Informações da Pessoa Jurídica:

Razão Social: **VMI TECNOLOGIAS LTDA.**
CNPJ: **02.659.246/0001-03**

Resultados da Consulta Eletrônica:

Órgão Gestor: **TCU**
Cadastro: **Licitantes Inidôneos**
Resultado da consulta: **Nada Consta**

Para acessar a certidão original no portal do órgão gestor, clique [AQUI](#).

Órgão Gestor: **CNJ**
Cadastro: **CNIA - Cadastro Nacional de Condenações Cíveis por Ato de Improbidade Administrativa e Inelegibilidade**
Resultado da consulta: **Nada Consta**

Para acessar a certidão original no portal do órgão gestor, clique [AQUI](#).

Órgão Gestor: **Portal da Transparência**
Cadastro: **Cadastro Nacional de Empresas Inidôneas e Suspensas**
Resultado da consulta: **Nada Consta**

Para acessar a certidão original no portal do órgão gestor, clique [AQUI](#).

Órgão Gestor: **Portal da Transparência**
Cadastro: **CNEP - Cadastro Nacional de Empresas Punidas**
Resultado da consulta: **Nada Consta**

Para acessar a certidão original no portal do órgão gestor, clique [AQUI](#).

Obs: A consulta consolidada de pessoa jurídica visa atender aos princípios de simplificação e

Consultas / Funcionamento de Empresa Nacional / Resultado / Detalhamento

Dados da Empresa Nacional

Razão Social

VMI TECNOLOGIAS LTDA

CNPJ

02.659.246/0001-03

Endereço Completo

- /

Telefone**Responsável Técnico**

ALAN MORAES VIEGAS

Responsável Legal

OTÁVIO VIEGAS

Dados do Cadastro

Cadastro N°

8.15.837-8 (PW6296727H7L)

Data do Cadastro

11/12/2017

SituaçãoAtiva**N° do Processo**

25351.611922/2017-44

Cadastro

8 - Produtos para Saúde (Correlatos)

Atividades / Classes**Armazenar**

- Correlatos

Distribuir

- Correlatos

Embalar

- Correlatos

Expedir

- Correlatos

Exportar

- Correlatos

Fabricar

- Correlatos

Importar

- Correlatos

Reembalar

- Correlatos

Certificado de Boas Práticas de Fabricação - CBPF (Vigente)

Empresa Solicitante	Linhas de Certificação Vigentes	Data de Publicação	Vencimento do Certificado
Nenhum registro encontrado			

Certificado de Boas Práticas de Distribuição e Armazenagem - CBPDA (Vigente)

Empresa Solicitante	Linhas de Certificação Vigentes	Data de Publicação	Vencimento do Certificado
Nenhum registro encontrado			

[Voltar](#)

**MINISTÉRIO DA SAÚDE****AGÊNCIA NACIONAL DE VIGILÂNCIA SANITÁRIA****CERTIFICADO DE BOAS PRÁTICAS DE FABRICAÇÃO E CONTROLE DE PRODUTOS PARA SAÚDE**

Considerando o disposto na Lei n.º 9.782, de 26 de janeiro de 1999, o Decreto nº 3.029, de 16 de abril de 1999 e a publicação no Diário Oficial da União por meio da Resolução RE nº 60 na data de 13/01/2020 certifico que a empresa, a seguir descrita, cumpre com a legislação sanitária vigente, quanto às Boas Práticas de Fabricação de produtos para saúde exigidas pela autoridade sanitária brasileira, estando sujeita a inspeções periódicas.

Fabricante: VMI Tecnologias Ltda. CNPJ: 02.659.246/0001-03

Endereço: Rua Prefeito Eliseu Alves da Silva, nº 400 - Distrito Industrial, Lagoa Santa - MG CEP: 33400-000

Autorização: 8.15.837-8 Expediente: 0478349/19-2

Certificado de Boas Práticas de Fabricação de Produtos para Saúde:

Equipamentos de uso médico das classes III e IV.

Validade até: 13/01/2022



Documento assinado eletronicamente por **Andrea Renata Cornelio Geyer, Gerente-Geral de Inspeção e Fiscalização Sanitária Substituto(a)**, em 14/01/2020, às 10:36, conforme horário oficial de Brasília, com fundamento no art. 6º, § 1º, do Decreto nº 8.539, de 8 de outubro de 2015 http://www.planalto.gov.br/ccivil_03/_Ato2015-2018/2015/Decreto/D8539.htm.



A autenticidade deste documento pode ser conferida no site <https://sei.anvisa.gov.br/autenticidade>, informando o código verificador **0876440** e o código CRC **199D38E8**.



MINISTÉRIO DA SAÚDE
AGÊNCIA NACIONAL DE VIGILÂNCIA SANITÁRIA

CERTIFICADO DE AUTORIZAÇÃO DE FUNCIONAMENTO DE EMPRESA

Considerando o disposto na Lei n.º 9.782, de 26 de janeiro de 1999, bem como no Decreto n.º 3.029, de 16 de abril de 1999, certificamos que a empresa abaixo identificada está autorizada a funcionar em todo território nacional para o exercício das atividades a seguir discriminadas:

CNPJ:	02.659.246/0001-03		
Razão Social:	VMI TECNOLOGIAS LTDA		
Autorização concedida por publicação em DOU por meio da Resolução:	N.º : 3.233 - Data : 08/12/2017		
Autorização/MS:	8158378	Data Publicação:	11/12/2017
Endereço:	Rua Prefeito Eliseu Alves da Silva, n.º 400		
Bairro:	DISTRITO INDUSTRIAL		
Município:	LAGOA SANTA		
CEP:	33.400000	UF:	MG

CLASSE E ATIVIDADES:

Correlatos: Armazenar, Distribuir, Embalar, Expedir, Exportar, Fabricar, Importar e Reembalar.



Documento assinado eletronicamente por **Daniel Marcos Pereira Dourado, Coordenador (a) de Autorização de Funcionamento de Empresas**, em 25/03/2021, às 15:47, conforme horário oficial de Brasília, com fundamento no art. 6º, § 1º, do Decreto nº 8.539, de 8 de outubro de 2015 http://www.planalto.gov.br/ccivil_03/_Ato2015-2018/2015/Decreto/D8539.htm.



A autenticidade deste documento pode ser conferida no site <https://sei.anvisa.gov.br/autenticidade>, informando o código verificador **1382718** e o código CRC **63CD3C3F**.

HULDER SENNA / 20.245.482/0003-25
25351.051634/2019-01 / 7450291
7110 - AFE - ALTERAÇÃO - FARMÁCIAS E DROGARIAS - RAZÃO SOCIAL / 065441215

BONAZZAPAPA BIRUTEIRO LTDA / 35.827.824/0004-70
25351.073522/2015-40 / 0989475
7110 - AFE - ALTERAÇÃO - FARMÁCIAS E DROGARIAS - RAZÃO SOCIAL / 070860021

ENOSARIN MAIS BRASI DE NOVA VENEZA LTDA ME / 12.674.394/0004-42
25351.794425/2010-04 / 0715804
7113 - AFE - ALTERAÇÃO - FARMÁCIAS E DROGARIAS - ENDEREÇO / 0722124230

DROGARIA DO TABOÁ DE CAMPOS LTDA / 31.047.239/0001-70
25351.879088/2019-04 / 7615282
7110 - AFE - ALTERAÇÃO - FARMÁCIAS E DROGARIAS - RAZÃO SOCIAL / 070666217

DROGARIAS PACHECO SA / 71.458.290/0435-47
25351.932348/2016-04 / 7444761
7111 - AFE - ALTERAÇÃO - FARMÁCIAS E DROGARIAS - AMPLIAÇÃO DE ATIVIDADES / 0679954717

H.V.C. EM SEVA - A MEDICA, MEDICAMENTOS / 38.692.542/0003-05
25351.043945/2020-05 / 8115238
7259 - AFE - ALTERAÇÃO - PRODUTOS PARA SAÚDE - RAZÃO SOCIAL / 0736218211

L. E. DISTRIBUIDORA DE PRODUTOS ERETI / 11.855.044/0001-10
25351.397741/2015-06 / 8130723
866 - AFE - ALTERAÇÃO - PRODUTOS PARA SAÚDE - ENDEREÇO / 0668234211

NEUROFIS COMÉRCIO DE MATERIAIS HOSPITALARES LTDA - EPP / 09.171.371/0001-09
25351.484077/2009-07 / 8025846
867 - AFE - ALTERAÇÃO - PRODUTOS PARA SAÚDE - AMPLIAÇÃO OU REDUÇÃO DE ATIVIDADES / 0729025215

AMAZON EMPREENDIMENTOS ERETI / 27.081.296/0001-76
25351.056645/2020-10 / 1214412
7153 - AFE - ALTERAÇÃO - MEDICAMENTOS E INSUMOS FARMACÊUTICOS - DISTRIBUIDORA - RAZÃO SOCIAL / 0571440230

FARMÁVIA POPULAR SEMA LTDA / 31.638.119/0001-03
25351.203482/2013-08 / 7546305
7113 - AFE - ALTERAÇÃO - FARMÁCIAS E DROGARIAS - ENDEREÇO / 0908849210

DROGARIA NOVA VALÉRIA LTDA ME / 07.095.061/0001-20
25351.225169/2013-11 / 6955307
7113 - AFE - ALTERAÇÃO - FARMÁCIAS E DROGARIAS - ENDEREÇO / 0615427213

IGAMA SAMPÃO GRITAO - ME / 02.758.781/0001-26
25351.457053/2014-11 / 7251639
7117 - AFE - ALTERAÇÃO - FARMÁCIAS E DROGARIAS - REDUÇÃO DE ATIVIDADES / 0706679211

APÓLO HOSPITALAR COMÉRCIO DE MEDICAMENTOS LTDA ME / 11.917.345/0001-56
25351.655537/2013-11 / 8028582
867 - AFE - ALTERAÇÃO - PRODUTOS PARA SAÚDE - AMPLIAÇÃO OU REDUÇÃO DE ATIVIDADES / 0688409215

SEVA SOLTEIRA FARMACIA LTDA / 31.418.985/0001-01
25351.317464/2015-11 / 7647711
7130 - AFE - ALTERAÇÃO - FARMÁCIAS E DROGARIAS - RAZÃO SOCIAL / 0717870230

FARRA RIBEIRA LTDA - ME / 14.254.907/0001-20
25351.288698/2017-11 / 7570490
7111 - AFE - ALTERAÇÃO - FARMÁCIAS E DROGARIAS - AMPLIAÇÃO DE ATIVIDADES / 070666210

PAR ESCADOTA LTDA / 04.311.125/0001-36
25351.252577/2015-12 / 7314232
7113 - AFE - ALTERAÇÃO - FARMÁCIAS E DROGARIAS - ENDEREÇO / 0678947112

Physical Care Produtos Médicos Ltda ME / 08.097.238/0000-99
25351.173612/2014-12 / 8103914
864 - AFE - ALTERAÇÃO - PRODUTOS PARA SAÚDE - ENDEREÇO / 0578590215

SPEED MÉDICAL DISTRIBUIDORA E IMPORTADORA DE PRODUTOS MÉDICOS LTDA / 30.871.756/0001-41
25351.618259/2020-12 / 8213719
867 - AFE - ALTERAÇÃO - PRODUTOS PARA SAÚDE - AMPLIAÇÃO OU REDUÇÃO DE ATIVIDADES / 091523214

GRANFAMA SAÚDE ERETI / 34.159.600/0001-70
25351.558418/2020-12 / 8213284
867 - AFE - ALTERAÇÃO - PRODUTOS PARA SAÚDE - AMPLIAÇÃO OU REDUÇÃO DE ATIVIDADES / 0478766211

BRAGO Y DA SEVA ME / 21.350.774/0001-48
25351.405110/2017-13 / 7616969
7111 - AFE - ALTERAÇÃO - FARMÁCIAS E DROGARIAS - AMPLIAÇÃO DE ATIVIDADES / 070666216

DROGARIA ARDINHOS LTDA ME / 00.329.678/0007-05
25351.670934/2012-11 / 9870145
7477 - AFE/ME - ALTERAÇÃO - ENDEREÇO, POR ATO PÚBLICO / 0726074217

APÓLO HOSPITALAR COMÉRCIO DE MEDICAMENTOS LTDA ME / 11.917.345/0001-56
25351.463711/2015-14 / 3044985
716 - AFE - ALTERAÇÃO - SANEANTES DOMESTICÁRIOS - AMPLIAÇÃO OU REDUÇÃO DE ATIVIDADES / 0668303213
25351.461711/2015-14 / 3044985
736 - AFE - ALTERAÇÃO - SANEANTES DOMESTICÁRIOS - AMPLIAÇÃO OU REDUÇÃO DE ATIVIDADES / 0576545230

VY BRASIL SOLUÇÕES LABORATORIAS ERETI / 36.367.776/0001-81
25351.986467/2013-14 / 8210746
867 - AFE - ALTERAÇÃO - PRODUTOS PARA SAÚDE - AMPLIAÇÃO OU REDUÇÃO DE ATIVIDADES / 049020211

OMEGA DISTRIBUIDORA DE MEDICAMENTOS ERETI / 35.369.804/0001-47
25351.790818/2019-15 / 1187774
7152 - AFE - ALTERAÇÃO - MEDICAMENTOS E INSUMOS FARMACÊUTICOS - DISTRIBUIDORA - AMPLIAÇÃO DE ATIVIDADES / 0705980215

OM INDUSTRIA E COMÉRCIO LTDA / 30.495.441/0001-81
25351.353046/2021-15 / 4019815
7230 - AFE - ALTERAÇÃO - COSMÉTICOS, PERFUMES E PRODUTOS DE HIGIENE - AMPLIAÇÃO OU REDUÇÃO DE ATIVIDADES / 0348924230

Robson do Brasil Com. Importados Ltda / 08.904.371/0001-88
25351.966227/2020-15 / 3095781
710 - AFE - ALTERAÇÃO - SANEANTES DOMESTICÁRIOS - AMPLIAÇÃO OU REDUÇÃO DE ATIVIDADES / 0720665213

ARID SHOP ARTIGOS PARA SAÚDE LTDA / 15.708.672/0001-23
25351.526780/2015-16 / 8127382
829 - AFE - ALTERAÇÃO - PRODUTOS PARA SAÚDE - RAZÃO SOCIAL / 0668254214

DROGARIAS TERESÓPOLIS LTDA / 22.731.137/0001-88
25351.628577/2015-16 / 7433917
7330 - AFE - ALTERAÇÃO - FARMÁCIAS E DROGARIAS - RAZÃO SOCIAL / 0708779211

Faeta e Faeta Medicamentos LTDA / 12.916.792/0001-15
25351.636825/2019-16 / 7688695
7113 - AFE - ALTERAÇÃO - FARMÁCIAS E DROGARIAS - ENDEREÇO / 0722126216

REPRESENTA - IMPORTADORA DISTRIBUIDORA E REPRESENTADORA LTDA / 23.457.580/0001-46
25351.757590/2018-17 / 8274806
829 - AFE - ALTERAÇÃO - PRODUTOS PARA SAÚDE - RAZÃO SOCIAL / 0576033211

GENOMMA LABORATORIOS DO BRASIL LTDA / 09.060.907/0001-82
25351.764230/2009-17 / 7135
7155 - AFE - ALTERAÇÃO - MEDICAMENTOS E INSUMOS FARMACÊUTICOS - DISTRIBUIDORA - ENDEREÇO MATRIZ / 0705186211

DROGARIA P TAVARES / 14.569.771/0005-44
25351.953800/2021-17 / 7781741
7111 - AFE - ALTERAÇÃO - FARMÁCIAS E DROGARIAS - AMPLIAÇÃO DE ATIVIDADES / 0706672214

R S LOBATO NEPO ERETI / 38.028.373/0001-43
25351.134735/2020-18 / 1244534
7058 - AFE - ALTERAÇÃO - MEDICAMENTOS E INSUMOS FARMACÊUTICOS - DISTRIBUIDORA - AMPLIAÇÃO DE CLASSIS / 0729463211

L A DOS SANTOS DISTRIBUIDORA DE MEDICAMENTOS EPP / 07.654.916/0001-25
25351.406005/2019-18 / 1191486
7155 - AFE - ALTERAÇÃO - MEDICAMENTOS E INSUMOS FARMACÊUTICOS - DISTRIBUIDORA - ENDEREÇO MATRIZ / 0445128216

da comercio ltda me / 05.325.407/0007-10
25351.866173/2016-18 / 7437884
7113 - AFE - ALTERAÇÃO - FARMÁCIAS E DROGARIAS - ENDEREÇO / 0615425215

CCAF COMÉRCIO DE MEDICAMENTOS E MATERIAL HOSPITALAR ERETI / 31.917.181/0001-55
25351.104800/2016-20 / 8137824
886 - AFE - ALTERAÇÃO - PRODUTOS PARA SAÚDE - ENDEREÇO / 0705674218

OMEGA DISTRIBUIDORA DE MEDICAMENTOS ERETI / 35.369.804/0001-47
25351.750707/2019-20 / 8194536
867 - AFE - ALTERAÇÃO - PRODUTOS PARA SAÚDE - AMPLIAÇÃO OU REDUÇÃO DE ATIVIDADES / 0705028218

RAIR DROGAS S/A / 61.585.860/1019-00
25351.224548/2019-21 / 7649284
7111 - AFE - ALTERAÇÃO - FARMÁCIAS E DROGARIAS - AMPLIAÇÃO DE ATIVIDADES / 0706674211

APÓLO HOSPITALAR COMÉRCIO DE MEDICAMENTOS LTDA ME / 11.917.345/0001-56
25351.460199/2015-21 / 2082182
7170 - AFE - ALTERAÇÃO - COSMÉTICOS, PERFUMES E PRODUTOS DE HIGIENE - AMPLIAÇÃO OU REDUÇÃO DE ATIVIDADES / 0668309216
25351.460299/2015-21 / 2082182
7170 - AFE - ALTERAÇÃO - COSMÉTICOS, PERFUMES E PRODUTOS DE HIGIENE - AMPLIAÇÃO OU REDUÇÃO DE ATIVIDADES / 0576539210

KEARD LIGHT BRASIL INDUSTRIA E COMÉRCIO DE COACHES LTDA / 11.265.811/0001-80
25351.131408/2016-23 / 8138897
829 - AFE - ALTERAÇÃO - PRODUTOS PARA SAÚDE - RAZÃO SOCIAL / 0576020211

CCAF COMÉRCIO DE MEDICAMENTOS E MATERIAL HOSPITALAR ERETI / 31.917.181/0001-55
25351.269945/2018-22 / 2087663
751 - AFE - ALTERAÇÃO - COSMÉTICOS, PERFUMES E PRODUTOS DE HIGIENE - ENDEREÇO MATRIZ / 0705086216

DROGARIA ALTERNATIVA DE SANTANA ERETI / 71.205.231/0001-80
25351.040488/2014-23 / 7002470
7110 - AFE - ALTERAÇÃO - FARMÁCIAS E DROGARIAS - RAZÃO SOCIAL / 0678152211

MITER QUALITY REPRESENTAÇÕES LTDA / 04.339.229/0005-06
25351.104084/2016-23 / 8137747
864 - AFE - ALTERAÇÃO - PRODUTOS PARA SAÚDE - ENDEREÇO / 0091726212
25351.104084/2016-23 / 8137747
867 - AFE - ALTERAÇÃO - PRODUTOS PARA SAÚDE - AMPLIAÇÃO OU REDUÇÃO DE ATIVIDADES / 0091587212

FRANALFE PRODUTOS MÉDICOS E CIRÚRGICOS LTDA / 28.627.375/0001-00
25351.817304/2018-23 / 8176001
867 - AFE - ALTERAÇÃO - PRODUTOS PARA SAÚDE - AMPLIAÇÃO OU REDUÇÃO DE ATIVIDADES / 0465077212

BODONARO CAMILO DOS SANTOS FARMO LTDA / 15.451.038/0042-87
25351.542036/2019-25 / 8138727
806 - AFE - ALTERAÇÃO - PRODUTOS PARA SAÚDE - ENDEREÇO / 0576535214

DROGARIA AZE R LTDA / 02.856.412/0001-24
25351.348667/2015-26 / 7394641
7139 - AFE - ALTERAÇÃO - FARMÁCIAS E DROGARIAS - RAZÃO SOCIAL / 0646680211

Robson do Brasil Com. Importadora Ltda / 08.904.371/0001-88
25351.666313/2020-28 / 8129869
7170 - AFE - ALTERAÇÃO - COSMÉTICOS, PERFUMES E PRODUTOS DE HIGIENE - AMPLIAÇÃO OU REDUÇÃO DE ATIVIDADES / 0720277213

FSM MÉDICAL SOLUÇÕES EM SAÚDE E PRODUTOS HOSPITALARES LTDA / 02.835.723/0001-36
25351.604268/2021-29 / 1275820
7152 - AFE - ALTERAÇÃO - MEDICAMENTOS E INSUMOS FARMACÊUTICOS - DISTRIBUIDORA - AMPLIAÇÃO DE ATIVIDADES / 0550683211

VF FARMACIA MAIS VIDA LTDA / 26.217.727/0001-19
25351.826884/2018-30 / 7643719

7110 - AFE - ALTERAÇÃO - FARMÁCIAS E DROGARIAS - RAZÃO SOCIAL / 070605212

DISFARMA SAÚDE EIRELI / 38.159.000/0001-70

25351.81600/2021-31 / 3149821

7117 - AFE - ALTERAÇÃO - MEDICAMENTOS E INSUMOS FARMACÊUTICOS - TRANSPORTADORA - AMPLIAÇÃO DE ATIVIDADES / 0676675219

CORADH COMÉRCIO E SERVIÇOS IMPORTAÇÃO E EXPORTAÇÃO EIRELI / 34.907.121/0001-22

25351.961609/2021-31 / 3101056

716 - AFE - ALTERAÇÃO - SANEANTES DOMESTICÁRIOS - AMPLIAÇÃO OU REDUÇÃO DE ATIVIDADES / 0648375211

25351.961609/2021-31 / 3101056

716 - AFE - ALTERAÇÃO - SANEANTES DOMESTICÁRIOS - AMPLIAÇÃO OU REDUÇÃO DE ATIVIDADES / 0648248211

25351.961609/2021-31 / 3101056

716 - AFE - ALTERAÇÃO - SANEANTES DOMESTICÁRIOS - AMPLIAÇÃO OU REDUÇÃO DE ATIVIDADES / 0648359219

Drogaria Santa Bárbara de Teresopolis Ltda. / 11.031.211/0001-01

25351.343333/2011-31 / 0781091

7113 - AFE - ALTERAÇÃO - FARMÁCIAS E DROGARIAS - ENDEREÇO / 0722120217

MARILIA FELICIO MONTENHO / 06.824.622/0001-31

25351.390816/2013-34 / 7037040

7111 - AFE - ALTERAÇÃO - FARMÁCIAS E DROGARIAS - AMPLIAÇÃO DE ATIVIDADES / 0768799216

DROGARIAS PACHECO S.A. / 31.438.250/0054-02

25351.293092/2013-35 / 0925361

7113 - AFE - ALTERAÇÃO - FARMÁCIAS E DROGARIAS - ENDEREÇO / 0670975213

DROGARIAS PACHECO S.A. / 31.438.250/0030-12

25351.359835/2014-35 / 7236199

7113 - AFE - ALTERAÇÃO - FARMÁCIAS E DROGARIAS - ENDEREÇO / 0670977210

25351.359835/2014-35 / 7236199

7111 - AFE - ALTERAÇÃO - FARMÁCIAS E DROGARIAS - AMPLIAÇÃO DE ATIVIDADES / 0670960213

SAÚDE FARMA COMÉRCIO LTDA / 20.238.191/0002-12

25351.320485/2019-35 / 7857936

7113 - AFE - ALTERAÇÃO - FARMÁCIAS E DROGARIAS - ENDEREÇO / 0754530214

R.W.C. DA SILVA - A MEDICAL MEDICAMENTOS / 28.692.943/0001-05

25351.578198/2020-35 / 3140424

7154 - AFE - ALTERAÇÃO - MEDICAMENTOS E INSUMOS FARMACÊUTICOS - DISTRIBUIDORA - RAZÃO SOCIAL / 0736179216

FARMÁCIA DROGAPOLO LTDA / 61.227.304/0001-74

25351.134295/2018-36 / 7127418

7113 - AFE - ALTERAÇÃO - FARMÁCIAS E DROGARIAS - ENDEREÇO / 0635413211

DEMI MEDIC LTDA / 08.223.862/0001-80

25351.501690/2019-37 / 8188821

866 - AFE - ALTERAÇÃO - PRODUTOS PARA SAÚDE - ENDEREÇO / 0668302217

MOVIAÇÃO DISTRIBUIDORA HOSPITALAR LTDA / 38.432.815/0001-50

25351.425761/2020-38 / 4027126

7170 - AFE - ALTERAÇÃO - COSMÉTICOS, PERFUMES E PRODUTOS DE HIGIENE - AMPLIAÇÃO OU REDUÇÃO DE ATIVIDADES / 0091657211

MORIRA FARMAS LTDA / 20.011.740/0001-30

25351.682230/2014-38 / 7325000

7110 - AFE - ALTERAÇÃO - FARMÁCIAS E DROGARIAS - RAZÃO SOCIAL / 0644812214

Onipa Onipa LTDA me / 01.744.618/0001-20

25351.272627/2015-38 / 7388850

70152 - AFE/AE - RECURSO ADMINISTRATIVO - FARMÁCIAS E DROGARIAS / 0673039216

OR MEDICAMENTO LTDA / 07.553.438/0001-00

25351.250960/2014-38 / 7196884

7111 - AFE - ALTERAÇÃO - FARMÁCIAS E DROGARIAS - AMPLIAÇÃO DE ATIVIDADES / 0654465217

25351.250960/2014-38 / 7196884

7110 - AFE - ALTERAÇÃO - FARMÁCIAS E DROGARIAS - RAZÃO SOCIAL / 0654465218

OR COGNEVO GASES E EQUIPAMENTOS LTDA / 04.292.445/0001-43

25351.700815/2017-38 / 81660674

867 - AFE - ALTERAÇÃO - PRODUTOS PARA SAÚDE - AMPLIAÇÃO OU REDUÇÃO DE ATIVIDADES / 1835440209

CATTIA DROGARIA EIRELI / 07.102.365/0001-11

25351.811809/2013-38 / 0019038

7130 - AFE - ALTERAÇÃO - FARMÁCIAS E DROGARIAS - RAZÃO SOCIAL / 0788782219

LIGAND COMÉRCIO IMPORTAÇÃO E EXPORTAÇÃO EIRELI / 37.836.438/0001-23

25351.952872/2021-39 / 8216460

867 - AFE - ALTERAÇÃO - PRODUTOS PARA SAÚDE - AMPLIAÇÃO OU REDUÇÃO DE ATIVIDADES / 0576536211

FARMÁCIA DA ECONOMIA NACIONAL LTDA / 16.872.967/0001-50

25351.186569/2014-41 / 7132326

7110 - AFE - ALTERAÇÃO - FARMÁCIAS E DROGARIAS - RAZÃO SOCIAL / 0769787212

NOK FARMAS LTDA / 13.220.885/0001-05

25351.457633/2014-41 / 7257493

7113 - AFE - ALTERAÇÃO - FARMÁCIAS E DROGARIAS - ENDEREÇO / 0670960219

AR FARMAS LTDA / 66.399.221/0001-92

25351.345666/2014-41 / 7146261

7110 - AFE - ALTERAÇÃO - FARMÁCIAS E DROGARIAS - RAZÃO SOCIAL / 0706654216

ELEGANÇIA SANEANTES ORTOPÉDICOS EIRELI / 20.278.111/0001-05

25351.848642/2018-41 / 8176523

829 - AFE - ALTERAÇÃO - PRODUTOS PARA SAÚDE - RAZÃO SOCIAL / 0668463210

F.S. DISTRIBUIDORA DE PRODUTOS EIRELI / 11.855.044/0001-10

25351.189742/2019-42 / 1837357

7155 - AFE - ALTERAÇÃO - MEDICAMENTOS E INSUMOS FARMACÊUTICOS - DISTRIBUIDORA - ENDEREÇO MATRIZ / 0668402211

PAMELA SILVA DA COSTA - ME / 28.423.654/0001-36

25351.687669/2017-43 / 7558844

7113 - AFE - ALTERAÇÃO - FARMÁCIAS E DROGARIAS - ENDEREÇO / 0754462214

VIM TECNOLOGIAS LTDA / 02.620.246/0001-88

25351.613921/2017-44 / 8158378

867 - AFE - ALTERAÇÃO - PRODUTOS PARA SAÚDE - AMPLIAÇÃO OU REDUÇÃO DE ATIVIDADES / 0751478211

colôno número dos serviços farmácia / 10.599.791/0001-71

25351.881226/2016-45 / 7441289

70152 - AFE/AE - RECURSO ADMINISTRATIVO - FARMÁCIAS E DROGARIAS / 0625578389

DAREH S/A - DISTRIBUIDORA DE MEDICAMENTOS / 82.845.611/0001-06

25351.015289/2014-46 / 7144462

7115 - AFE - ALTERAÇÃO - FARMÁCIAS E DROGARIAS - ENDEREÇO / 0670971217

25351.015289/2014-46 / 7144462

7111 - AFE - ALTERAÇÃO - FARMÁCIAS E DROGARIAS - AMPLIAÇÃO DE ATIVIDADES / 0670954211

FARMAS SAHOS DROGARIAS LTDA / 11.330.514/0001-00

25351.285152/2013-46 / 0613721

7130 - AFE - ALTERAÇÃO - FARMÁCIAS E DROGARIAS - RAZÃO SOCIAL / 0706651211

CIA INDUSTRIA E COMÉRCIO DE COSMÉTICOS E CORRELADOS LTDA - EPP / 08.487.940/0001-31

25351.151814/2019-46 / 2054626

718 - AFE - ALTERAÇÃO - COSMÉTICOS, PERFUMES E PRODUTOS DE HIGIENE - ENDEREÇO MATRIZ / 0611218211

DISTRIBUIDORA DE DROGAS LTDA / 06.872.943/0001-48

25351.305004/2016-46 / 8025620

867 - AFE - ALTERAÇÃO - PRODUTOS PARA SAÚDE - AMPLIAÇÃO OU REDUÇÃO DE ATIVIDADES / 0444933210

DALLACORA CARDOSO E CIA LTDA ME / 17.871.568/0001-03

25351.315438/2013-47 / 0969740

7113 - AFE - ALTERAÇÃO - FARMÁCIAS E DROGARIAS - ENDEREÇO / 0670961214

FARMÁCIA ROCHA LTDA / 28.326.218/0001-50

25351.405754/2017-47 / 7545194

7110 - AFE - ALTERAÇÃO - FARMÁCIAS E DROGARIAS - RAZÃO SOCIAL / 0736015211

FARMÁCIA FINELOH LTDA EPP / 82.300.205/0001-32

25351.405754/2017-48 / 7530139

7111 - AFE - ALTERAÇÃO - FARMÁCIAS E DROGARIAS - AMPLIAÇÃO DE ATIVIDADES / 0463780215

A. DIAS DE ALMEIDA LTDA / 32.654.256/0001-09

25351.180783/2015-48 / 7842377

7110 - AFE - ALTERAÇÃO - FARMÁCIAS E DROGARIAS - RAZÃO SOCIAL / 0769775210

EMPRESAMENTO FARMACÊUTICOS LOCALI EIRELI / 30-104.789/0001-99

25351.406918/2012-51 / 7363947

7111 - AFE - ALTERAÇÃO - FARMÁCIAS E DROGARIAS - AMPLIAÇÃO DE ATIVIDADES / 0654457216

25351.406918/2012-51 / 7363947

7110 - AFE - ALTERAÇÃO - FARMÁCIAS E DROGARIAS - RAZÃO SOCIAL / 0654457218

saúde e beleza foto me / 17.369.951/0001-36

25351.357694/2017-51 / 7538321

7111 - AFE - ALTERAÇÃO - FARMÁCIAS E DROGARIAS - AMPLIAÇÃO DE ATIVIDADES / 0706676217

L. DE O. M. COLORADO - FARMÁCIA / 14.823.753/0001-01

25351.240970/2014-52 / 7175299

7130 - AFE - ALTERAÇÃO - FARMÁCIAS E DROGARIAS - RAZÃO SOCIAL / 8054433211

DROGARIA MORIRA LTDA / 28.678.705/0001-02

25351.642052/2017-55 / 7963807

7130 - AFE - ALTERAÇÃO - FARMÁCIAS E DROGARIAS - RAZÃO SOCIAL / 0769781211

V. CIRQUEIRA PACINI ME / 28.551.948/0001-26

25351.812794/2017-56 / 7551856

7111 - AFE - ALTERAÇÃO - FARMÁCIAS E DROGARIAS - AMPLIAÇÃO DE ATIVIDADES / 0670958211

PLATINUM LOG ARMARZENS GERAIS LTDA / 12.880.452/0001-40

25351.054196/2021-56 / 8030459

7170 - AFE - ALTERAÇÃO - COSMÉTICOS, PERFUMES E PRODUTOS DE HIGIENE - AMPLIAÇÃO OU REDUÇÃO DE ATIVIDADES / 0668402212

RAMAR ATACADISTA E DISTRIBUIDOR LTDA ME / 25.739.136/0001-02

25351.062399/2015-58 / 8068848

714 - AFE - ALTERAÇÃO - SANEANTES DOMESTICÁRIOS - ENDEREÇO MATRIZ / 0611300215

DROGARIA FARMAS DE ITAMPICO LTDA / 06.053.203/0001-88

25351.335729/2014-59 / 7208975

7113 - AFE - ALTERAÇÃO - FARMÁCIAS E DROGARIAS - ENDEREÇO / 0670965216

COR DROGARIAS S/A - FRM 60 / 42.226.938/0001-34

25351.037347/2014-62 / 7094683

7113 - AFE - ALTERAÇÃO - FARMÁCIAS E DROGARIAS - ENDEREÇO / 0722338215

drogaria veronillo novo / 12.846.966/0001-23

25351.259740/2011-62 / 0771630

7133 - AFE - ALTERAÇÃO - FARMÁCIAS E DROGARIAS - ENDEREÇO / 0615431212

FROBER MED PRODUTOS MÉDICO HOSPITALAR LTDA - ME / 13.291.742/0001-65

25351.687458/2013-65 / 8100875

867 - AFE - ALTERAÇÃO - PRODUTOS PARA SAÚDE - AMPLIAÇÃO OU REDUÇÃO DE ATIVIDADES / 1015407201

R&I LOGÍSTICA E TRANSPORTE LTDA / 06.382.548/0001-42

25351.018169/2021-64 / 8217071

867 - AFE - ALTERAÇÃO - PRODUTOS PARA SAÚDE - AMPLIAÇÃO OU REDUÇÃO DE ATIVIDADES / 0668237210

DROGARIA DROGARIAS LTDA / 06.198.619/0001-91

25351.037354/2014-64 / 7095229

70152 - AFE/AE - RECURSO ADMINISTRATIVO - FARMÁCIAS E DROGARIAS / 0676109216

LIDER ORGANIZAÇÃO COMERCIAL LTDA / 25.879.321/0001-26

25351.435209/2013-64 / 0972458

7111 - AFE - ALTERAÇÃO - FARMÁCIAS E DROGARIAS - AMPLIAÇÃO DE ATIVIDADES / 0722061210

s f fortado drogaria / 33.941.324/0001-58

25351.357759/2020-64 / 7720833

7111 - AFE - ALTERAÇÃO - FARMÁCIAS E DROGARIAS - AMPLIAÇÃO DE ATIVIDADES / 0706952211





CERTIDÃO NEGATIVA DE DÉBITO

Número da Certidão: 21219375

Emitido em: 10/11/2021

Válida até: 10/12/2021

INTERESSADO: VMI TECNOLOGIAS LTDA

CNPJ/CPF: 02.659.246/0001-03

NADA CONSTA

OBSERVAÇÕES:

1. Certidão expedida gratuitamente;
2. Esta declaração é válida sem rasuras ou emendas;
3. A presente certidão não servirá de prova contra cobrança de qualquer débito que vier a ser reclamado pelo IBAMA;
4. Esta certidão é válida por 30 (trinta) dias;
5. A autenticidade desta certidão pode ser averiguada no site do Ibama, endereço <http://www.ibama.gov.br>, menu Facilidades, link Taxas=>Certidão negativa de
6. Expedida de acordo com a IN/IBAMA nº 10 de 07 de dezembro de 2012.



Ministério do Meio Ambiente
Instituto Brasileiro do Meio Ambiente e
dos Recursos Naturais Renováveis



COMPROVANTE DE INSCRIÇÃO

N.º de registro no banco de dados do Ibama: **6614515**

CPF/CNPJ: **02.659.246/0001-03**

Nome/Razão Social/Endereço

**VMI TECNOLOGIAS LTDA
RUA HUM
DISTRITO INDUSTRIAL GESNESCO APARECIDO DE OLIVEIRA
LAGOA SANTA/MG - 33400-000**

Atividades Potencialmente Poluidoras

Categoria / Detalhe

**Indústria de material Elétrico, Eletrônico e Comunicações / Fabricação de
material elétrico, eletrônico e equipamentos para telecomunicação e informática
Indústria Mecânica / Fabricação de máquinas, aparelhos, peças, acessórios e
acessórios com e sem tratamento térmico ou de superfície**

Observações:

1 - Este cartão é o documento comprobatório de inscrição no Cadastro Técnico Federal - CTF e de uso obrigatório nos casos legalmente determinados. Para qualquer orientação de natureza cadastral, procure a unidade local do cadastro do IBAMA.

3 - Para verificar a regularidade desta pessoa junto ao IBAMA, visite <http://www.ibama.gov.br> e procure Serviços On-Line, depois Consulta de Regularidade.

4 - Este certificado não habilita o interessado ao exercício da(s) atividade(s) descrita(s), sendo necessário, conforme o caso de obtenção de licença, permissão ou autorização específica após análise técnica do IBAMA, do programa ou projeto correspondente.

5 - No caso de encerramento de qualquer atividade especificada neste certificado, o interessado deverá comunicar ao IBAMA, obrigatoriamente, no prazo de 30 (trinta) dias, a ocorrência para atualização do sistema.

6 - Este certificado não substitui a necessária licença ambiental emitida pelo órgão competente.

7 - Este certificado não habilita o transporte de produtos ou subprodutos florestais e faunísticos.

Data de emissão: **30/04/2018**

Autenticação: **a99g.v18c.vk2e.dja5**



**GOVERNO DO ESTADO DE MINAS GERAIS
SECRETARIA DE ESTADO DA SAÚDE**

Número: 006/2019

A Coordenadora do Núcleo de Vigilância Sanitária da Superintendência Regional de Saúde de Belo Horizonte/SRS-MG, de acordo com a legislação vigente e tendo em vista a regularidade do Processo **IPPS-056**, em que é interessada a empresa: **VMI TECNOLOGIAS LTDA, CNPJ: 02.659.246/0001-03**, situada à Rua Prefeito Eliseu Alves da Silva, nº 400 – Distrito Industrial Genesco Aparecido de Oliveira – Lagoa Santa/MG.

Resolve conceder- lhe: **Alvará Sanitário**, que a habilita a manter a atividade de: **INDÚSTRIA DE PRODUTOS PARA SAÚDE. EQUIPAMENTOS: ARMAZENAR, DISTRIBUIR, EMBALAR, EXPEDIR, FABRICAR E REEMBALAR.**

Sob a responsabilidade técnica: **Alan Moraes Viegas – CREA/MG: 139176/D.**
VÁLIDO ATÉ: 20/12/2022.

Belo Horizonte, 24 de janeiro de 2019.

Etelvina Maria Alves
COORDENADORA DO NUCLEO DE
VIGILANCIA SANITARIA

Etelvina Maria Alves
COORDENADORA DO NUCLEO DE
VIGILANCIA SANITARIA - SRS-BH
MASP: 357.093-3

OBSERVAÇÕES:

- 1 – A taxa de expediente devida foi recolhida por meio de DAE no valor R\$ 344,64 em 13/09/2018.
- 2 – Este documento deverá ser afixado no estabelecimento, em local visível ao público.
- 3 – O presente alvará deverá ser renovado de acordo com o disposto no art. 85 - A/B do Código de Saúde do Minas Gerais Lei nº 13.317/99.
- 4 – O presente documento poderá ser cassado, a qualquer momento, por irregularidades no estabelecimento.

CÓDIGO/DVSES 07.002
SES/MG – 06/04



REPÚBLICA FEDERATIVA DO BRASIL
ESTADO DA PARAIBA
CARTÓRIO AZEVEDO BASTOS
FUNDADO EM 1888

PRIMEIRO REGISTRO CIVIL DE NASCIMENTO E ÓBITOS E PRIVATIVO DE CASAMENTOS, INTERDIÇÕES E TUTELAS DA COMARCA DE JOÃO PESSOA

Av. Epitácio Pessoa, 1145 Bairro dos Estados 58030-00, João Pessoa PB
Tel.: (83) 3244-5404 / Fax: (83) 3244-5484
<http://www.azevedobastos.not.br>
E-mail: cartorio@azevedobastos.not.br



DECLARAÇÃO DE SERVIÇO DE AUTENTICAÇÃO DIGITAL

O Bel. Válber Azevêdo de Miranda Cavalcanti, Oficial do Primeiro Registro Civil de Nascimentos e Óbitos e Privativo de Casamentos, Interdições e Tutelas com atribuição de autenticar e reconhecer firmas da Comarca de João Pessoa Capital do Estado da Paraíba, em virtude de Lei, etc...

DECLARA para os devidos fins de direito que, o documento em anexo identificado individualmente em cada Código de Autenticação Digital* ou na referida sequência, foi autenticado de acordo com as Legislações e normas vigentes*.

DECLARO ainda que, para garantir transparência e segurança jurídica de todos os atos oriundos da atividade Notarial e Registral no Estado da Paraíba, foi instituído pela Lei nº 10.132, de 06 de novembro de 2013, a aplicação obrigatória de um Selo Digital de Fiscalização Extrajudicial em todos os atos de notas e registro, composto de um código único (por exemplo: Selo Digital: ABC12345-X1X2) e dessa forma, cada autenticação processada pela nossa Serventia pode ser verificada e confirmada tantas vezes quanto for necessário através do site do Tribunal de Justiça do Estado da Paraíba, endereço <https://corregedoria.tjpb.jus.br/selo-digital/>

A autenticação digital do documento faz prova de que, na data e hora em que ela foi realizada, a empresa VMI TECNOLOGIAS LTDA tinha posse de um documento com as mesmas características que foram reproduzidas na cópia autenticada, sendo da empresa VMI TECNOLOGIAS LTDA a responsabilidade, única e exclusiva, pela idoneidade do documento apresentado a este Cartório.

Esta DECLARAÇÃO foi emitida em 17/09/2020 14:24:09 (hora local) através do sistema de autenticação digital do Cartório Azevedo Bastos, de acordo com o Art. 1º, 10º e seus §§ 1º e 2º da MP 2200/2001, como também, o documento eletrônico autenticado contendo o Certificado Digital do titular do Cartório Azevedo Bastos, poderá ser solicitado diretamente a empresa VMI TECNOLOGIAS LTDA ou ao Cartório pelo endereço de e-mail autentica@azevedobastos.not.br

Para informações mais detalhadas deste ato, acesse o site <https://api.autdigital.azevedobastos.not.br> e informe o Código de Autenticação Digital.

Esta Declaração é válida por tempo indeterminado e está disponível para consulta em nosso site.

*Código de Autenticação Digital: 88412501191608030264-1

*Legislações Vigentes: Lei Federal nº 8.935/94, Lei Federal nº 10.406/2002, Medida Provisória nº 2200/2001, Lei Federal nº 13.105/2015, Lei Estadual nº 8.721/2008, Lei Estadual nº 10.132/2013 e Provimento CGJ N° 003/2014.

O referido é verdade, dou fé.

CHAVE DIGITAL

00005b1d734f094f057f2d69fe6bc09bd819e3ca6b26f8191dd0b4709b5d3366b269151fdda99165b850c692b81fb342cd0f8e74b2e486b73a6efe37ff51586e88ec1459f337d5ba6353f8b68026



Presidência da República
Casa Civil
Medida Provisória nº 2.200-2
de 24 de agosto de 2001.





CERTIFICADO Nº 442 LICENCIAMENTO AMBIENTAL SIMPLIFICADO

O Superintendente Regional de Meio Ambiente da Supram Central Metropolitana, no uso de suas atribuições, com base no art. 4º, inciso V da Lei nº 21.972, de 21 de janeiro de 2016, de acordo com o art. 54, parágrafo único, inciso I do Decreto nº 47.042, de 06 de setembro de 2016, e art. 8º, inciso III e seu §4º, inciso I, da Deliberação Normativa COPAM nº 217, de 6 de dezembro de 2017, concede à empresa abaixo relacionada Licença Ambiental Simplificada, modalidade LAS/Cadastro, em conformidade com normas ambientais vigentes e condicionantes impostas.

Renovação de Licença de Operação na modalidade indicada.

Denominação da Pessoa Física ou Jurídica na qual o empreendimento se vincula : VMI TECNOLOGIAS LTDA.

CNPJ/CPF : 02.659.246/0001-03

Denominação do empreendimento para fins do licenciamento : VMI Tecnologias Ltda

Endereço da Pessoa Física ou Jurídica na qual o empreendimento se vincula : Rua Prefeito Elizeu Alves da Silva Nº 400 Lagoa Santa - MG

Município e Coordenadas geográficas do local de desenvolvimento das atividades:

Lagoa Santa (LAT) -19.6716, (LONG) -43.9146

Fator locacional resultante : 0

Asses predominante resultante : 2

Processo Administrativo Licenciamento : 442/2020

Código e Descrição da(s) Atividade(s) Principal(is) :

Código	Descrição	Parâmetro	Qtde	Unidade
B-08-01-1	Fabricação de eletrodomésticos e/ou componentes	Área útil	1,2	ha

Validade de 10 ano(s), com vencimento em 07/02/2030.

Certificado emitido eletronicamente, nos termos do art. 20, da Lei Estadual nº 21.972, de 2016, do art. 1º e art. 2º do Decreto Estadual nº 47.222/2017, do art. 6º, §4º, do Decreto Estadual nº 47.441/2018 e do art. 8º, §4º, I, da Deliberação Normativa COPAM nº 217, de 2017, com base nas informações prestadas pelo empreendedor.

Belo Horizonte, 07/02/2020.

Documento assinado eletronicamente por GIOVANA GOMES BARBOSA, Superintendente, em 07/02/2020 17:23 conforme horário oficial de Brasília, com fundamento no art. 6º, § 1º, do Decreto nº 47.222, de 26 de julho de 2017.

- Esta licença não dispensa nem substitui a obtenção, pelo requerente, de certidões, alvarás, licenças ou autorizações, de qualquer natureza, exigidos pela legislação Federal, Estadual ou Municipal.

Informe manifestação expressa no processo de licenciamento ambiental que originou a licença (quando assim for aplicável), há plena ciência do empreendedor quanto sua obrigação legal de efetuar o registro de sua atividade no Cadastro Técnico Federal de Atividades Potencialmente Poluidoras ou Utilizadoras de Recursos Ambientais, conforme Lei Nacional nº 6938/1981 e Instrução Normativa MMA/IBAMA nº 06/2013, sem prejuízo dos demais registros advindos do Cadastro Técnico Federal de Atividades e Instrumentos de Defesa Ambiental.

PREFEITURA MUNICIPAL DE LAGOA SANTA

DESENVOLVIMENTO URBANO



ALVARA DE LOCALIZACAO E FUNCIONAMENTO



Nº DA INSCRICAO
007069-2012

Nº DO REQUERIMENTO
06363-105/2012

Nº DO CPF/CNPJ
02.658.246/0001-03

A SECRETARIA DE DESENV. URBANO, DE ACORDO COM OS CÓDIGOS DE POSTURAS E TRIBUTÁRIO DO MUNICÍPIO, RESOLVE, ATENDIDAS AS DETERMINAÇÕES LEGAIS, CONCEDER LICENÇA CONFORME ABAIXO DESCRITO.

CONCEDIDO A

Nome/Razao Social: VMI TECNOLOGIAS LTDA.

Endereço: RUA PREFEITO ELIZEU ALVES DA SILVA 400 DIST. INDUS. GENESCO APARECIDO DE OLIVEIRA LAGOA SANTA-MG

ATIVIDADES

FABRICACAO, MONTAGEM, EXPORTACAO, DISTRIBUICAO E COMERCIALIZACAO DE PRODUTOS E EQUIPAMENTOS ODONTO-MEDICOS HOSPITALARES, ELETRICO, ELETRONICO, ELETROMECHANICO, SEUS ACESSORIOS E COMPONENTES, APPLICATIVOS E SISTEMAS, SOFTWARE DE MANUTENCAO PREVENTIVA E CORRETIVA, TREINAMENTO, REPAROS E REFORMAS, ASSESSORIA TECNICA E AINDA ASSESSORIA COMERCIAL E/OU ADMINISTRATUCA, CONSULTORIA, INFORMATIZACAO, OPERACAO E ASSISTENCIA TECNICA, REPRESENTACAO TECNICA E/OU COMERCIAL POR CONTA DE TERCEIROS, LOCAAO DE BENS MOVEIS, PRESTACAO DE SERVICIO DE INSTALACAO, IMPLANTACAO, MONTAGEM, MANUTENCAO PREVENTIVA E CORRETIVA, TREINAMENTO, REPAROS E REFORMAS, ASSESSORIA TECNICA, ASSESSORIA COMERCIAL, ASSESSORIA ADMINISTRATIVA, CONSULTORIA INFORMATIZADA, OPERACAO E ASSISTENCIA TECNICA EM APARELHO E EQUIPAMENTOS DE DIAGNOSTICO POR IMAGEM, ODONTO MEDICO HOSPITALARES, LABORATORIAL, SOFTWARE APLICATIVO, SISTEMA E ASSEMBLHADOS, INCLUSIVE MATERIAL ELETRONICO EM APARELHOS E EQUIPAMENTOS DE RAO X DE PEQUENO, MEDIO E GRANDE PORTE, DE DETECTORES DE METAIS DE EQUIPAMENTOS PARA TESTE NAO DESTRUTIVOS, DESENVOLVIMENTO DE PROJETOS PARA UNIDADES DE ATENDIMENTOS MEDICO HOSPITALAR E SERVICIO DE CARATER COMUNITARIO SOCIAL.

OBSERVACOES

A VALIDADE DESTA ALVARA ESTA CONDICIONADA A APRESENTACAO DO PROJETO DE PREVENCAO E COMBATE A INCENDIO E PANICO, DO CORPO DE BOMBEIROS MILITAR DE MINAS GERAIS.

HORARIO DE FUNCIONAMENTO

DIAS UTEIS
06:00 às 22:00


GILBERTO SOARES DE SOUZA
COORDENADOR GERAL DE FISCALIZACAO
Município de Lagoa Santa-MG

Lagoa Santa, 23 / 8 / 2017


LILIAN SACRAMENTO ALMEIDA
AUTORIZADA COMPETENTE
Fiscal de Posturas
Matr. 10554
Coordenadora de Fiscalizacão

ESTE ALVARA DEVERÁ SER FIXADO EM LOCAL VISÍVEL SENDO VÁLIDO SOMENTE COM A TAXA DE FISCALIZAÇÃO DO EXERCÍCIO ANEXA.

REPÚBLICA FEDERATIVA DO BRASIL
ESTADO DA PARAIBA
CARTÓRIO AZEVEDO BASTOS
FUNDADO EM 1888
PRIMEIRO REGISTRO CIVIL DE NASCIMENTO E ÓBITOS E PRIVATIVO DE CASAMENTOS, INTERDIÇÕES E TUTELAS DA COMARCA DE
JOÃO PESSOA

Av. Epitácio Pessoa, 1145 Bairro dos Estados 58030-00, João Pessoa PB
 Tel.: (83) 3244-5404 / Fax: (83) 3244-5484
<http://www.azevedobastos.not.br>
 E-mail: cartorio@azevedobastos.not.br



DECLARAÇÃO DE SERVIÇO DE AUTENTICAÇÃO DIGITAL

O Bel. Valber Azevêdo de Miranda Cavalcanti, Oficial do Primeiro Registro Civil de Nascimentos e Óbitos e Privativo de Casamentos, Interdições e Tutelas com atribuição de autenticar e reconhecer firmas da Comarca de João Pessoa Capital do Estado da Paraíba, em virtude de Lei, etc...

DECLARA para os devidos fins de direito que, o documento em anexo identificado individualmente em cada Código de Autenticação Digital¹ ou na referida sequência, foi autenticado de acordo com as Legislações e normas vigentes².

DECLARO ainda que, para garantir transparência e segurança jurídica de todos os atos oriundos da atividade Notarial e Registral no Estado da Paraíba, foi instituído pela Lei Nº 10.132, de 06 de novembro de 2013, a aplicação obrigatória de um Selo Digital de Fiscalização Extrajudicial em todos os atos de notas e registro, composto de um código único (por exemplo: Selo Digital: ABC12345-X1X2) e dessa forma, cada autenticação processada pela nossa Serventia pode ser verificada e confirmada tantas vezes quanto for necessário através do site do Tribunal de Justiça do Estado da Paraíba, endereço <https://corregedoria.tjpb.jus.br/selo-digital/>

A autenticação digital do documento faz prova de que, na data e hora em que ela foi realizada, a empresa VMI TECNOLOGIAS LTDA tinha posse de um documento com as mesmas características que foram reproduzidas na cópia autenticada, sendo da empresa VMI TECNOLOGIAS LTDA a responsabilidade, única e exclusiva, pela idoneidade do documento apresentado a este Cartório.

Esta DECLARAÇÃO foi emitida em 03/08/2020 08:32:45 (hora local) através do sistema de autenticação digital do Cartório Azevêdo Bastos, de acordo com o Art. 1º, 10º e seus §§ 1º e 2º da MP 2200/2001, como também, o documento eletrônico autenticado contendo o Certificado Digital do titular do Cartório Azevêdo Bastos, poderá ser solicitado diretamente a empresa VMI TECNOLOGIAS LTDA ou ao Cartório pelo endereço de e-mail autentica@azevedobastos.not.br

Para informações mais detalhadas deste ato, acesse o site <https://autdigital.azevedobastos.not.br> e informe o Código de Consulta desta Declaração.

A consulta desta Declaração estará disponível em nosso site.

¹Código de Autenticação Digital: 88412404181446320931-1

²Legislações Vigentes: Lei Federal nº 8.935/94, Lei Federal nº 10.406/2002, Medida Provisória nº 2200/2001, Lei Federal nº 13.105/2015, Lei Estadual nº 8.721/2008, Lei Estadual nº 10.132/2013 e Provimento CGJ N° 003/2014.

O referido é verdade, dou fé.

CHAVE DIGITAL

00005b1d734fd94f05712d69fe6bc05b620e2d99142b19d2a0189746c0ad8cd45e7901b2a37d50dce13a0bfc2430882f2456d47d926758b4a115a78415755dae6e88ec1459f337d5bea6353f8bf8026



Presidência da República
 Casa Civil
 Medida Provisória nº 2.200-2,
 de 24 de agosto de 2001.





Declaração



Declaro para os devidos fins, que a empresa VMI Tecnologias LTDA CNPJ 02.659.246/0001-03, situada à Rua Prefeito Eliseu Alves nº 400, Distrito Industrial Genesco Aparecido de Oliveira, Lagoa Santa –MG, tem seu Alvará Sanitário concedido pela Vigilância Sanitária do Estado de Minas Gerais, ainda que encontra-se no município de Lagoa Santa. Esta situação ocorre porque a Vigilância Sanitária Estadual atua de forma complementar ao município, fiscalizando e concedendo os alvarás de empresas que desenvolvem atividades de maior complexidade, como é o caso da empresa supracitada, em conformidade com a Resolução da Secretaria de Estado de Saúde nº 5.711 de 2017.

Lagoa Santa, 07 de maio de 2021


 JOÃO PAULO DA SILVA

Coordenador do Núcleo de Vigilância Sanitária



João Paulo da Silva



Av. Acadêmico Mito Figueiredo, 2.500 - Santos Dumont - Lagoa Santa/MG | CEP: 33.400-000



www.lagoasantamg.gov.br



(31) 3688-1300

Obter os dados do ato em: <https://seuodigital.tjsp.jus.br> ou Consulte o Documento em: <https://azevedobastos.net.br/documento/88411005219895379489-1>



CARTÓRIO

Autenticação Digital Código: 88411005219895379489-1
 Data: 10/05/2021 09:48:22
 Valor Total do Ato: R\$ 4,66
 Selo Digital Tipo Normal C: ALL49523-EK3M.



CNPJ 06.978/0001-00

Cartório Azevedo Bastos

Av. Presidente Epitácio Pessoa - 1148
 Bairro dos Estados, João Pessoa - PB
 (51) 3244-5884 - contato@azevedobastos.net.br
<https://azevedobastos.net.br>



TJPB



REPÚBLICA FEDERATIVA DO BRASIL
ESTADO DA PARAÍBA
CARTÓRIO AZEVEDO BASTOS
FUNDADO EM 1888

PRIMEIRO REGISTRO CIVIL DE NASCIMENTO E ÓBITOS E PRIVATIVO DE CASAMENTOS, INTERDIÇÕES E TUTELAS DA COMARCA DE JOÃO PESSOA

Av. Epitácio Pessoa, 1145 Bairro dos Estados 58030-00, João Pessoa PB
Tel.: (83) 3244-5404 / Fax: (83) 3244-5484
<http://www.azevedobastos.not.br>
E-mail: cartorio@azevedobastos.not.br



DECLARAÇÃO DE SERVIÇO DE AUTENTICAÇÃO DIGITAL

O Bel. Válber Azevêdo de Miranda Cavalcanti, Oficial do Primeiro Registro Civil de Nascimentos e Óbitos e Privativo de Casamentos, Interdições e Tutelas com atribuição de autenticar e reconhecer firmas da Comarca de João Pessoa Capital do Estado da Paraíba, em virtude de Lei, etc...

DECLARO ainda que, para garantir transparência e segurança jurídica de todos os atos oriundos da atividade Notarial e Registral no Estado da Paraíba, foi instituído pela Lei nº 10.132, de 06 de novembro de 2013, a aplicação obrigatória de um Selo Digital de Fiscalização Extrajudicial em todos os atos de notas e registro, composto de um código único (por exemplo: Selo Digital: ABC12345-X1X2) e dessa forma, cada autenticação processada pela nossa Serventia pode ser verificada e confirmada tantas vezes quanto for necessário através do site do Tribunal de Justiça do Estado da Paraíba, endereço <https://corregedoria.tjpb.jus.br/selo-digital/>.

A autenticação digital do documento faz prova de que, na data e hora em que ela foi realizada, a empresa VMI TECNOLOGIAS LTDA tinha posse de ... documento com as mesmas características que foram reproduzidas na cópia autenticada, sendo da empresa VMI TECNOLOGIAS LTDA a responsabilidade, única e exclusiva, pela idoneidade do documento apresentado a este Cartório.

Nesse sentido, declaro que a VMI TECNOLOGIAS LTDA assumiu, nos termos do artigo 8º, §1º, do Decreto nº 10.278/2020, que regulamentou o artigo 3º, inciso X, da Lei Federal nº 13.874/2019 e o artigo 2º-A da Lei Federal 12.682/2012, a responsabilidade pelo processo de digitalização dos documentos físicos, garantindo perante este Cartório e terceiros, a sua autoria e integridade.

De acordo com o disposto no artigo 2º-A, §7º, da Lei Federal nº 12.682/2012, o documento em anexo, identificado individualmente em cada Código de Autenticação Digital* ou na referida sequência, poderá ser reproduzido em papel ou em qualquer outro meio físico.

Esta DECLARAÇÃO foi emitida em 10/05/2021 11:36:39 (hora local) através do sistema de autenticação digital do Cartório Azevedo Bastos, de acordo com o Art. 1º, 10º e seus §§ 1º e 2º da MP 2200/2001, como também, o documento eletrônico autenticado contendo o Certificado Digital do titular do Cartório Azevedo Bastos, poderá ser solicitado diretamente a empresa VMI TECNOLOGIAS LTDA ou ao Cartório pelo endereço de e-mail autentica@azevedobastos.not.br Para informações mais detalhadas deste ato, acesse o site <https://autdigital.azevedobastos.not.br> e informe o Código de Autenticação Digital

Esta Declaração é válida por tempo indeterminado e está disponível para consulta em nosso site.

*Código de Autenticação Digital: 88411005219895379489-1

*Legislações Vigentes: Lei Federal nº 8.935/94, Lei Federal nº 10.406/2002, Medida Provisória nº 2200/2001, Lei Federal nº 13.105/2015, Lei Estadual nº 8.721/2008, Lei Estadual nº 10.132/2013, Provimento CGJ N° 003/2014 e Provimento CNJ N° 100/2020.

O referido é verdade, dou fé.

CHAVE DIGITAL

00005b1d734d94f057f2d69fe6bc05b8d78b3e6a0be9cab938f8b8c3dbca6c6ce44819baa08a4c4e49f854b6f9669304441cd5864e08d4081ab17d5dd1a14fa6e88ec1459f337d5ba6353f8bf8026



Presidência da República
Casa Civil
Módulo Provisório nº 2.200-2,
de 24 de agosto de 2001.





AVCB

AUTO DE VISTORIA DO CORPO DE BOMBEIROS

WWW.BOMBEIROS.MG.GOV.BR

Nº: 20180051691

VALIDADE: 06/06/2023

O **Corpo de Bombeiros Militar de Minas Gerais** certifica que a edificação, ou área de risco, abaixo descrita, possui as medidas de segurança previstas na legislação estadual de Segurança Contra Incêndio e Pânico vigente, considerando as informações no respectivo Processo de Segurança Contra Incêndio e Pânico (**PSCIP**).

Endereço: RUA PREFEITO ELIZEU ALVES DA SILVA, nº 400

Bairro: DIST. INDUST. GENESCO APARECIDO DE OLIVEIRA

Município: Lagoa Santa

Ocupação: I-2

Público: *****

Proprietário: 02.659.246/0001-03 - VMI TECNOLOGIAS LTDA

Responsável pelo Uso: 02.659.246/0001-03 - VMI TECNOLOGIAS LTDA



Área Total: 5926,47 m²

Área Liberada: 5926,47 m²



Emitido em: 07/06/2018

Última Atualização: 10/07/2018 16:50:15

*Lei 14.130/2001 - Dispõe sobre prevenção Contra Incêndio e Pânico do Estado de Minas Gerais e dá outras providências.

CORPO DE BOMBEIROS MILITAR DE MINAS GERAIS

CORPO DE BOMBEIROS MILITAR DE MINAS GERAIS

OBSERVAÇÕES

AVCB emitido conforme Dec. 44.746/08 e Dec. 46.595/14. Deverá apresentar a documentação referente a brigada de incêndio em até um ano após a emissão do AVCB.

- Cabe ao proprietário ou responsável pelo uso, garantir o perfeito funcionamento das medidas de segurança contra incêndio e pânico, bem como manter a ocupação e as características construtivas da edificação, conforme o respectivo **PSCIP**.

- A edificação poderá ser vistoriada para fins de fiscalização pelo CBMMG a qualquer tempo e, caso seja verificada situação de irregularidade, a Corporação tomará as medidas previstas na legislação, que incluem advertência, multas e cassação deste **AVCB**, além de interdição da edificação.

- Este é o **AVCB** emitido pelo **INFOSCIP**. Caso haja necessidade de verificar a autenticidade deste documento acesse o link:

<https://www.prevencaobombeiros.mg.gov.br/a1ip/f/t/validaravcbman>



Chave de Autenticação: B2BC-E116-59FD-5895

REPÚBLICA FEDERATIVA DO BRASIL
ESTADO DA PARAÍBA
CARTÓRIO AZEVEDO BASTOS
FUNDADO EM 1888

PRIMEIRO REGISTRO CIVIL DE NASCIMENTO E ÓBITOS E PRIVATIVO DE CASAMENTOS, INTERDIÇÕES E TUTELAS DA COMARCA DE JOÃO PESSOA

Av. Epitácio Pessoa, 1145 Bairro dos Estados 58030-00, João Pessoa PB
Tel.: (83) 3244-5404 / Fax: (83) 3244-5484
<http://www.azevedobastos.not.br>
E-mail: cartorio@azevedobastos.not.br



DECLARAÇÃO DE SERVIÇO DE AUTENTICAÇÃO DIGITAL

O Bel. Válber Azevêdo de Miranda Cavalcanti, Oficial do Primeiro Registro Civil de Nascimentos e Óbitos e Privativo de Casamentos, Interdições e Tutelas com atribuição de autenticar e reconhecer firmas da Comarca de João Pessoa Capital do Estado da Paraíba, em virtude de Lei, etc...

DECLARA para os devidos fins de direito que, o documento em anexo identificado individualmente em cada Código de Autenticação Digital* ou na referida sequência, foi autenticado de acordo com as Legislações e normas vigentes*.

DECLARO ainda que, para garantir transparência e segurança jurídica de todos os atos oriundos da atividade Notarial e Registral no Estado da Paraíba, foi instituído pela Lei Nº 10.132, de 06 de novembro de 2013, a aplicação obrigatória de um Selo Digital de Fiscalização Extrajudicial em todos os atos de notas e registro, composto de um código único (por exemplo: Selo Digital: ABC12345-X1X2) e dessa forma, cada autenticação processada pela nossa Serventia pode ser verificada e confirmada tantas vezes quanto for necessário através do site do Tribunal de Justiça do Estado da Paraíba, endereço <https://corregedoria.tjb.jus.br/selo-digital/>

A autenticação digital do documento faz prova de que, na data e hora em que ela foi realizada, a empresa VMI TECNOLOGIAS LTDA tinha posse de um documento com as mesmas características que foram reproduzidas na cópia autenticada, sendo da empresa VMI TECNOLOGIAS LTDA a responsabilidade, única e exclusiva, pela idoneidade do documento apresentado a este Cartório.

Esta DECLARAÇÃO foi emitida em 04/08/2020 13:06:12 (hora local) através do sistema de autenticação digital do Cartório Azevêdo Bastos, de acordo com o Art. 1º, 10º e seus §§ 1º e 2º da MP 2200/2001, como também, o documento eletrônico autenticado contendo o Certificado Digital do titular do Cartório Azevêdo Bastos, poderá ser solicitado diretamente a empresa VMI TECNOLOGIAS LTDA ou ao Cartório pelo endereço de e-mail autentica@azevedobastos.not.br

Para informações mais detalhadas deste ato, acesse o site <https://autdigital.azevedobastos.not.br> e informe o Código de Consulta desta Declaração.

A consulta desta Declaração estará disponível em nosso site.

*Código de Autenticação Digital: 88411107181534410286-1 88411107181534410286-2

*Legislações Vigentes: Lei Federal nº 8.935/94, Lei Federal nº 10.406/2002, Medida Provisória nº 2200/2001, Lei Federal nº 13.105/2015, Lei Estadual nº 8.721/2008, Lei Estadual nº 10.132/2013 e Provimento CGJ N° 003/2014.

O referido é verdade, dou fé.

CHAVE DIGITAL

00005b1d734fd94f057f2d69fe0bc05b5b4d16e17d3aad64b47b2d3e568f38dc8068646d06150cee9c67e2839b87963f3c04e13ddd5795a94a6fda690f13161f6e88ec1459f337d5bea6353f8b#8026



Presidência da República
Casa Civil
Mesa Diretora nº 2.200/1,
de 24 de agosto de 2001.





REPÚBLICA FEDERATIVA DO BRASIL

CADASTRO NACIONAL DA PESSOA JURÍDICA

NUMERO DE INSCRIÇÃO 02.659.246/0001-03 MATRIZ	COMPROVANTE DE INSCRIÇÃO E DE SITUAÇÃO CADASTRAL	DATA DE ABERTURA 29/07/1998
---	---	--------------------------------

NOME EMPRESARIAL VMI TECNOLOGIAS LTDA.

TITULO DO ESTABELECIMENTO (NOME DE FANTASIA) VMI MEDICA	PORTE DEMAIS
--	-----------------

CÓDIGO E DESCRIÇÃO DA ATIVIDADE ECONÔMICA PRINCIPAL 26.60-4-00 - Fabricação de aparelhos eletromédicos e eletroterapêuticos e equipamentos de irradiação

CÓDIGO E DESCRIÇÃO DAS ATIVIDADES ECONÔMICAS SECUNDÁRIAS 33.12-1-03 - Manutenção e reparação de aparelhos eletromédicos e eletroterapêuticos e equipamentos de irradiação 33.19-8-00 - Manutenção e reparação de equipamentos e produtos não especificados anteriormente (Dispensada *) 33.21-0-00 - Instalação de máquinas e equipamentos industriais (Dispensada *) 46.18-4-02 - Representantes comerciais e agentes do comércio de instrumentos e materiais odonto-médico-hospitalares (Dispensada *) 46.64-8-00 - Comércio atacadista de máquinas, aparelhos e equipamentos para uso odonto-médico-hospitalar; partes e peças 46.69-9-99 - Comércio atacadista de outras máquinas e equipamentos não especificados anteriormente; partes e peças (Dispensada *) 62.01-5-01 - Desenvolvimento de programas de computador sob encomenda (Dispensada *) 62.02-3-00 - Desenvolvimento e licenciamento de programas de computador customizáveis (Dispensada *) 62.03-1-00 - Desenvolvimento e licenciamento de programas de computador não-customizáveis (Dispensada *) 62.04-0-00 - Consultoria em tecnologia da informação (Dispensada *) 70.20-4-00 - Atividades de consultoria em gestão empresarial, exceto consultoria técnica específica (Dispensada *) 77.29-2-03 - Aluguel de material médico 85.99-6-04 - Treinamento em desenvolvimento profissional e gerencial (Dispensada *)
--

CÓDIGO E DESCRIÇÃO DA NATUREZA JURÍDICA 206-2 - Sociedade Empresária Limitada
--

LOGRADOURO R PREFEITO ELIZEU ALVES DA SILVA	NUMERO 400	COMPLEMENTO *****
--	---------------	----------------------

CEP 33.240-097	BARRIO/DISTRITO DISTRITO INDUSTRIAL GENESCO APARECIDO DE OLIVEIRA	MUNICIPIO LAGOA SANTA	UF MG
-------------------	---	--------------------------	----------

ENDEREÇO ELETRÔNICO WAJ@WAJCONSULTORIA.COM.BR	TELEFONE (31) 3661-1910
--	----------------------------

ENTE FEDERATIVO RESPONSÁVEL (EFR) *****
--

SITUAÇÃO CADASTRAL ATIVA	DATA DA SITUAÇÃO CADASTRAL 03/11/2005
-----------------------------	--

MOTIVO DE SITUAÇÃO CADASTRAL

SITUAÇÃO ESPECIAL *****	DATA DA SITUAÇÃO ESPECIAL *****
----------------------------	------------------------------------

(*) A dispensa de alvarás e licenças é direito do empreendedor que atende aos requisitos constantes na Resolução CGSIM nº 51, de 11 de junho de 2019, ou da legislação própria encaminhada ao CGSIM pelos entes federativos, não tendo a Receita Federal qualquer responsabilidade quanto às atividades dispensadas.

Aprovado pela Instrução Normativa RFB nº 1.863, de 27 de dezembro de 2018.

Emitido no dia 03/11/2021 às 09:47:51 (data e hora de Brasília).

Página: 1/1



MINISTÉRIO DA FAZENDA
Secretaria da Receita Federal do Brasil
Procuradoria-Geral da Fazenda Nacional

**CERTIDÃO NEGATIVA DE DÉBITOS RELATIVOS AOS TRIBUTOS FEDERAIS E À DÍVIDA
ATIVA DA UNIÃO**

Nome: **VMI TECNOLOGIAS LTDA.**
CNPJ: **02.659.246/0001-03**

Ressalvado o direito de a Fazenda Nacional cobrar e inscrever quaisquer dívidas de responsabilidade do sujeito passivo acima identificado que vierem a ser apuradas, é certificado que não constam pendências em seu nome, relativas a créditos tributários administrados pela Secretaria da Receita Federal do Brasil (RFB) e a inscrições em Dívida Ativa da União (DAU) junto à Procuradoria-Geral da Fazenda Nacional (PGFN).

Esta certidão é válida para o estabelecimento matriz e suas filiais e, no caso de ente federativo, para todos os órgãos e fundos públicos da administração direta a ele vinculados. Refere-se à situação do sujeito passivo no âmbito da RFB e da PGFN e abrange inclusive as contribuições sociais previstas nas alíneas 'a' a 'd' do parágrafo único do art. 11 da Lei nº 8.212, de 24 de julho de 1991.

A aceitação desta certidão está condicionada à verificação de sua autenticidade na Internet, nos endereços <<http://rfb.gov.br>> ou <<http://www.pgfn.gov.br>>.

Certidão emitida gratuitamente com base na Portaria Conjunta RFB/PGFN nº 1.751, de 2/10/2014.

Emitida às 15:15:21 do dia 13/09/2021 <hora e data de Brasília>.

Válida até 12/03/2022.

Código de controle da certidão: **19EC.441C.3FF9.4C16**

Qualquer rasura ou emenda invalidará este documento.

Voltar

Imprimir



Certificado de Regularidade do FGTS - CRF

Inscrição: 02.659.246/0001-03

Razão Social: VMI TECNOLOGIAS LTDA

Endereço: RUA ELIZEU ALVES DA SILVA 400 / DI GENESCO APARECID / LAGOA SANTA / MG / 33400-000

A Caixa Econômica Federal, no uso da atribuição que lhe confere o Art. 7, da Lei 8.036, de 11 de maio de 1990, certifica que, nesta data, a empresa acima identificada encontra-se em situação regular perante o Fundo de Garantia do Tempo de Serviço - FGTS.

O presente Certificado não servirá de prova contra cobrança de quaisquer débitos referentes a contribuições e/ou encargos devidos, decorrentes das obrigações com o FGTS.

Validade: 28/10/2021 a 26/11/2021

Certificação Número: 2021102800435671186094

Informação obtida em 28/10/2021 16:13:03

A utilização deste Certificado para os fins previstos em Lei esta condicionada a verificação de autenticidade no site da Caixa:
www.caixa.gov.br



PODER JUDICIÁRIO
JUSTIÇA DO TRABALHO

CERTIDÃO NEGATIVA DE DÉBITOS TRABALHISTAS

Nome: VMI TECNOLOGIAS LTDA. (MATRIZ E FILIAIS)

CNPJ: 02.659.246/0001-03

Certidão nº: 28162079/2021

Expedição: 13/09/2021, às 15:18:32

Validade: 11/03/2022 - 180 (cento e oitenta) dias, contados da data de sua expedição.

Certifica-se que **VMI TECNOLOGIAS LTDA. (MATRIZ E FILIAIS)**, inscrito(a) no CNPJ sob o nº **02.659.246/0001-03**, **NÃO CONSTA** do Banco Nacional de Devedores Trabalhistas.

Certidão emitida com base no art. 642-A da Consolidação das Leis do Trabalho, acrescentado pela Lei nº 12.440, de 7 de julho de 2011, e na Resolução Administrativa nº 1470/2011 do Tribunal Superior do Trabalho, de 24 de agosto de 2011.

Os dados constantes desta Certidão são de responsabilidade dos Tribunais do Trabalho e estão atualizados até 2 (dois) dias anteriores à data da sua expedição.

No caso de pessoa jurídica, a Certidão atesta a empresa em relação a todos os seus estabelecimentos, agências ou filiais.

A aceitação desta certidão condiciona-se à verificação de sua autenticidade no portal do Tribunal Superior do Trabalho na Internet (<http://www.tst.jus.br>).

Certidão emitida gratuitamente.

INFORMAÇÃO IMPORTANTE

Do Banco Nacional de Devedores Trabalhistas constam os dados necessários à identificação das pessoas naturais e jurídicas inadimplentes perante a Justiça do Trabalho quanto às obrigações estabelecidas em sentença condenatória transitada em julgado ou em acordos judiciais trabalhistas, inclusive no concernente aos recolhimentos previdenciários, a honorários, a custas, a emolumentos ou a recolhimentos determinados em lei; ou decorrentes de execução de acordos firmados perante o Ministério Público do Trabalho ou Comissão de Conciliação Prévia.



Secretaria de Estado de
Fazenda
de Minas Gerais

COMPROVANTE DE INSCRIÇÃO ESTADUAL

DADOS CADASTRAIS

INSCRIÇÃO ESTADUAL: 062862693.00-45
NOME/NOME EMPRESARIAL: VM8 TECNOLOGIAS LTDA.
NOME FANTASIA: VM8 MEDICA
CNAE PRINCIPAL / DESCRIÇÃO: 2660-4/00 - Fabricação de aparelhos eletromédicos e eletroterapêuticos e equipamentos de irradiação
DESEMEMBRAMENTO:
CNAE SECUNDÁRIA / DESCRIÇÃO: 3312-1/03 - Manutenção e reparação de aparelhos eletromédicos e eletroterapêuticos e equipamentos de irradiação
DESEMEMBRAMENTO:
NATUREZA JURÍDICA: SOCIEDADE EMPRESARIAL LIMITADA
REGIME DE RECOLHIMENTO: DEBITO E CREDITO
DATA INSCRIÇÃO: 04/09/1998
SITUAÇÃO INSCRIÇÃO: Ativo
CPF/CNPJ: 02.659.246/0001-03
CATEGORIA: Único
MEI: não
DATA DA SITUAÇÃO DA: 25/04/2012

ENDEREÇO DO ESTABELECIMENTO

CEP: 33240097
MUNICÍPIO: LAGOA SANTA
DISTRITO / POVOADO:
BAIRRO: DISTRITO INDUSTRIAL GENESCO APARECIDO DE OLIVEIRA
LOGRADOURO: R PREFEITO ELIZEU ALVES DA SILVA
NÚMERO: 400
COMPLEMENTO DO CEP:
COMPLEMENTO:
UF: MINAS GERAIS

EMITIDO EM

03/11/2021 10:09:59

**SECRETARIA DE ESTADO DE FAZENDA DE MINAS GERAIS****CERTIDÃO DE DÉBITOS TRIBUTÁRIOS****Negativa**CERTIDÃO EMITIDA EM:
13/09/2021CERTIDÃO VALIDA ATÉ:
12/12/2021

NOME/NOME EMPRESARIAL: VMI TECNOLOGIAS LTDA.

INSCRIÇÃO ESTADUAL: 062862693-00-45

CNPJ/CPF: 02.659.246/0001-03

SITUAÇÃO: Ativo

LOGRADOURO: R PREFEITO ELIZEU ALVES DA SILVA

NÚMERO: 400

COMPLEMENTO:

BAIRRO: DISTRITO INDUSTRIAL
GENESCO APARECIDO DE OLIVEIRA

CEP: 33240097

DISTRITO/POVOADO:

MUNICÍPIO: LAGOA SANTA

UF: MG

Ressalvado o direito de a Fazenda Pública Estadual cobrar e inscrever quaisquer dívidas de responsabilidade do sujeito passivo acima identificado que vierem a ser apuradas, é certificado que:

1. Não constam débitos relativos a tributos administrados pela Fazenda Pública Estadual e/ou Advocacia Geral do Estado;

2. No caso de utilização para lavratura de escritura pública ou registro de formal de partilha, de carta de adjudicação expedida em autos de inventário ou de arrolamento, de sentença em ação de separação judicial, divórcio, ou de partilha de bens na união estável e de escritura pública de doação de bens imóveis, esta certidão somente terá validade se acompanhada da Certidão de Pagamento / Desoneração do ITCD, prevista no artigo 39 do Decreto 43.981/2005.

Certidão válida para todos os estabelecimentos da empresa, alcançando débitos tributários do sujeito passivo em Fase Administrativa ou inscritos em Dívida Ativa.

IDENTIFICAÇÃO

NÚMERO DO PTA

DESCRIÇÃO

A autenticidade desta certidão deverá ser confirmada no sítio da Secretaria de Estado de Fazenda de Minas Gerais em www.fazenda.mg.gov.br => certidão de débitos tributários => certificar documentos

CÓDIGO DE CONTROLE DE CERTIDÃO:2021000490951383

Cartão de Inscrição de Cadastro Mobiliário

PREFEITURA MUNICIPAL DE LAGOA SANTA

CADASTRO MUNICIPAL DE PESSOA JURÍDICA



CARTÃO DE INSCRIÇÃO DE CADASTRO MOBILIÁRIO

Data de abertura 20/06/2012	Número de Inscrição 70692012	CNPJ/CPF 02.659.246/0001-03	Inscrição Estadual 062862693.00-45
Nome Empresarial VMI TECNOLOGIAS LTDA.			
Título do Estabelecimento (Nome Fantasia) VMI MEDICA			
Código e descrição das atividades econômicas 1.01 - ANÁLISE E DESENVOLVIMENTO DE SISTEMAS. 3.00 % 1.06 - ASSESSORIA E CONSULTORIA EM INFORMÁTICA. 3.00 % 14.02 - ASSISTÊNCIA TÉCNICA. 3.00 % 10.10 - DISTRIBUIÇÃO DE BENS DE TERCEIROS. 5.00 % 1.04 - ELABORAÇÃO DE PROGRAMAS DE COMPUTADORES, INCLUSIVE DE J... 3.00 % 14.06 - INSTALAÇÃO E MONTAGEM DE APARELHOS, MÁQUINAS E EQUIPAM... 3.00 % 8.02 - INSTRUÇÃO, TREINAMENTO, ORIENTAÇÃO PEDAGÓGICA E EDUCACI... 3.00 % 1.05 - LICENCIAMENTO OU CESSÃO DE DIREITO DE USO DE PROGRAMAS ... 3.00 % 14.01 - LUBRIFICAÇÃO, LIMPEZA, LUSTRAÇÃO, REVISÃO, CARGA E REC... 3.00 % 1.02 - PROGRAMAÇÃO. 3.00 % 10.09 - REPRESENTAÇÃO DE QUALQUER NATUREZA, INCLUSIVE COMERCIAL. 2.00 %			
Logradouro R. Prefeito Elizeu Alves da Silva		Número 400	Complemento
CEP 33400-000	Bairro/Distrito DIST. INDUS. GENESCO APARECIDO	Município Lagoa Santa	UF MG
Situação Cadastral ATIVA		Data da Situação Cadastral 04/11/2021	
Regime Atualmente Enquadrado Faturamento			
Cartão de Inscrição de Cadastro Mobiliário Este cartão é o documento comprobatório de inscrição no cadastro mobiliário. Este comprovante não é e não substitui o alvará de licença e funcionamento.			
PREFEITURA MUNICIPAL DE LAGOA SANTA, 05/11/2021 12:15:34H			
			Assinatura Contribuinte



Prefeitura Municipal de Lagoa Santa
SECRETARIA MUNICIPAL DE FAZENDA
ESTADO DE MINAS GERAIS

CERTIDÃO PLENA DE PESSOA JURÍDICA
CERTIDÃO NEGATIVA

RAZÃO SOCIAL: VMI TECNOLOGIAS LTDA.

CNPJ: 02.659.246/0001-03

Endereço: RUA PREFEITO ELIZEU ALVES DA SILVA, 400 DIST. IND. GENESCO APARECIDO DE OLIVEIRA - LAGOA SANTA - MG CEP: 33.240-097

A Secretaria Municipal de Fazenda, no uso de suas atribuições legais, certifica que, até a presente data, o Contribuinte acima identificado encontra-se quite com a Fazenda Pública Municipal em relação aos Impostos, Taxas, Multas e Preços Públicos inscritos ou não em dívida ativa.

Ressalvado ao Município o direito de cobrar débitos posteriormente apurados e/ou não confessados após a emissão desta, conforme previsto no artigo 340 da Lei Municipal 3.080/2010.

Emitida em: 21/09/2021 13:31:33

Válida até o dia: 20/12/2021

Código Verificador: 74843B48835BF2282BA3

A autenticidade desta certidão poderá ser confirmada na página da Prefeitura Municipal de Lagoa Santa



ESTADO DE GOIAS
SECRETARIA DE ESTADO DA ECONOMIA
SUPERINTENDENCIA EXECUTIVA DA RECEITA
SUPERINTENDENCIA DE RECUPERACAO DE CREDITOS

CERTIDAO DE DEBITO INSCRITO EM DIVIDA ATIVA - NEGATIVA

NR. CERTIDÃO: N° 29837633

IDENTIFICAÇÃO:

NOME:
VALIDA PARA O CNPJ INFORMADO NESTE DOCUMENTO

CNPJ
02.659.246/0001-03

DESPACHO (Certidao valida para a matriz e suas filiais):

NAO CONSTA DEBITO

.....
.....
.....
.....
.....
.....
.....
.....
.....
.....

FUNDAMENTO LEGAL:

Esta certidao e expedida nos termos do Paragrafo 2 do artigo 1, combinado com a alinea 'b' do inciso II do artigo 2, ambos da IN nr. 405/1999-GSF, de 16 de dezembro de 1999, alterada pela IN nr. 828/2006-GSF, de 13 de novembro de 2006 e constitui documento habil para comprovar a regularidade fiscal perante a Fazenda Publica Estadual, nos termos do inciso III do artigo 29 da Lei nr.8.666 de 21 de junho de 1993.

SEGURANÇA:

Certidao VALIDA POR 60 DIAS.
A autenticidade pode ser verificada pela INTERNET, no endereço:
<http://www.sefaz.go.gov.br>.
Fica ressalvado o direito de a Fazenda Publica Estadual inscrever na divida
ativa e COBRAR EVENTUAIS DEBITOS QUE VIEREM A SER APURADOS.

VALIDADOR: 5.555.567.353.660

EMITIDA VIA INTERNET

SGTI-SEFAZ:

LOCAL E DATA: GOIANIA, 19 NOVEMBRO DE 2021

HORA: 12:21:42:4

**JUSTIÇA DE 1ª INSTÂNCIA
COMARCA DE LAGOA SANTA – 1ª VARA CÍVEL**

CERTIDÃO

FRANCISCO MARIANO BONCOMPAGNI,
GERENTE DE SECRETARIA DA 1ª VARA
CÍVEL DA COMARCA DE LAGOA SANTA,
ESTADO DE MINAS GERAIS, NA FORMA
DA LEI, ETC...

CERTIFICA E DÁ FÉ, atendendo requerimento de
VMI TECNOLOGIAS LTDA – CNPJ: 02.659.246/0001-03 que existem
instaladas nesta comarca de Lagoa Santa as seguintes Secretarias e Ofícios
Auxiliares da Justiça: Secretaria do Juízo da 1ª Vara Cível – Juíza de Direito:
Fabiana Gonçalves da Silva Ferreira de Melo – Gerente de Secretaria:
Francisco Mariano Boncompagni; Secretaria da 2ª Vara Cível – Juiz de Direito:
Carlos Alexandre Carvalho Romano – Gerente de Secretaria: Júlio Verissimo
de Souza Meira; Secretaria da Vara Criminal, de Execuções Penais e da
Infância e Juventude – Juíza de Direito: Sandra Sallete da Silva – Gerente de
Secretaria: Osvaldina Maria Fernandes; Secretaria do Juizado Especial Cível e
Criminal – Juíza de Direito: Gislene Martins Meutzner – Gerente de Secretaria:
Eudielem Moura Lima; Cartório do Contador Tesoureiro Judicial – Gerente de
Contadoria: Antônio Marcos Boaventura, bem como os seguintes Cartórios
extrajudiciais previstos em lei: Cartório do Registro de Imóveis – Titular: Danilo
de Assis Faria; Cartório do 1º Ofício de Notas – Titular: Elaine Martins de Souza
Alves; Cartório do 2º Ofício de Notas e Anexos – Titular: Ernany Camilo. O
referido é verdade e dou fé. Nada mais.

Lagoa Santa, 12 de novembro de 2021

FRANCISCO
MARIANO
BONCOMPAGNI:101
61901

Assinado de forma digital
por FRANCISCO MARIANO
BONCOMPAGNI:10161901
Data: 2021.11.12
10:14:37 -03'00'

Francisco Mariano Boncompagni
Gerente de Secretaria



Tribunal de Justiça do Estado de Minas Gerais

LAGOA SANTA

CERTIDÃO CÍVEL DE FALÊNCIA E CONCORDATA NEGATIVA

CERTIFICO que, revendo os registros de distribuição de ação de NATUREZA CÍVEL nesta comarca, até a presente data, nas ações específicas de Concordata Preventiva / Suspensiva, Falência de Empresários, Sociedades Empresariais, Microempresas e Empresas de Pequeno Porte, Recuperação Extrajudicial, Recuperação Judicial, NADA CONSTA em tramitação contra:

Nome: VMI TECNOLOGIAS LTDA
CNPJ: 02.659.246/0001-03

Observações:

a) Certidão expedida gratuitamente através da internet, nos termos do caput do art. 8º da Resolução 121/2010 do Conselho Nacional de Justiça;

b) a informação do número do CPF/CNPJ é de responsabilidade do solicitante da certidão, sendo pesquisados o nome e o CPF/CNPJ exatamente como digitados;

c) ao destinatário cabe conferir o nome e a titularidade do número do CPF/CNPJ informado, podendo confirmar a autenticidade da Certidão no portal do Tribunal de Justiça do Estado de Minas Gerais (<http://www.tjmg.jus.br>), pelo prazo de 3 (três) meses após a sua expedição;

d) esta Certidão inclui os processos físicos e eletrônicos, onde houver sido implantado o Processo Judicial Eletrônico - PJe, o Sistema CNJ (Ex-Projudi) e o SEEU - Sistema Eletrônico de Execução Unificada, tendo a mesma validade da certidão emitida diretamente no Fórum e abrange os processos da Justiça Comum, do Juizado Especial e da Turma Recursal apenas da comarca pesquisada, com exceção do SEEU, cujo sistema unificado abrange todas as comarcas do Estado;

e) A presente certidão não faz referência a período de anos, uma vez que somente se refere à existência de feitos judiciais em andamento (processos ativos) contra o nome pesquisado, conforme Provimento 355/2018 da Corregedoria Geral de Justiça.

A presente certidão NÃO EXCLUI a possibilidade da existência de outras ações de natureza diversa daquelas aqui mencionadas.

Certidão solicitada em 12 de Novembro de 2021 às 09:51

LAGOA SANTA, 12 de Novembro de 2021 às 09:51

Código de Autenticação: 2111-1209-5120-0704-2425

Para validar esta certidão, acesse o site do TJMG (www.tjmg.jus.br) em Certidão Judicial/AUTENTICIDADE DA CERTIDÃO /AUTENTICAÇÃO 2 informando o código.

ATENÇÃO: Documento composto de 1 folhas(s). Documento emitido por processamento eletrônico. Qualquer emenda ou rasura gera sua invalidade e será considerada como indicio de possível adulteração ou tentativa de fraude.



TJDFT

Poder Judiciário da União

TRIBUNAL DE JUSTIÇA DO DISTRITO FEDERAL E DOS TERRITÓRIOS

CERTIDÃO NEGATIVA DE DISTRIBUIÇÃO (AÇÕES DE FALÊNCIAS E RECUPERAÇÕES JUDICIAIS) 1ª e 2ª Instâncias

CERTIFICAMOS que, após consulta aos registros eletrônicos de distribuição de ações de falências e recuperações judiciais disponíveis até 12/11/2021, **NADA CONSTA** contra o nome por extenso e CPF/CNPJ de:

VMI TECNOLOGIAS LTDA.

02.659.246/0001-03

OBSERVAÇÕES:

- Os dados de identificação são de responsabilidade do solicitante da certidão, devendo a titularidade ser conferida pelo interessado e pelo destinatário.
- A certidão será emitida de acordo com as informações inseridas no banco de dados. Em caso de exibição de processos com dados desatualizados, o interessado deverá requerer a atualização junto ao juízo ou órgão julgador.
- A certidão será negativa quando não for possível a individualização dos processos por carência de dados do Poder Judiciário. (artigo 8º, § 2º da Resolução 121/CNJ).
- A certidão cível contempla ações cíveis, execuções fiscais, execuções e insolvências civis, falências, recuperações judiciais, recuperações extrajudiciais, inventários, interdições, tutelas e curatelas. A certidão criminal compreende os processos criminais, os processos criminais militares e as execuções penais. Demais informações sobre o conteúdo das certidões, consultar em www.tjdft.jus.br, no menu Serviços, Certidões, Certidão Nada Consta, Tipos de Certidão.
- A certidão cível atende ao disposto no inciso II do artigo 31 da Lei 8.666/1993.
- Medida prevista no artigo 26 do Código Penal, sentença não transitada em julgado.

A autenticidade deverá ser confirmada no site do TJDFT (www.tjdft.jus.br), no menu Serviços, Certidões, Certidão Nada Consta, Validar Certidão - autenticar, informando-se o número do selo digital de segurança impresso.

Emitida gratuitamente pela internet em: 12/11/2021

Selo digital de segurança: **2021.CTD.LFSS.YZPE.N601.VAMX.P040**

***** VÁLIDA POR 30 (TRINTA) DIAS *****



HOSPITAL REGIONAL DO LITORAL NORTE



São Paulo, 26 de junho de 2020.

ATESTADO DE CAPACIDADE TÉCNICA

Atestamos, para fins de prova, aptidão de desempenho e atestado de fornecimento, que a empresa VMI TECNOLOGIAS LTDA inscrita no CNPJ sob o nº 02.659.246/0001-03, estabelecida na Rua Prefeito Eliseu Alves da Silva, 400 Lagoa Santa – MG forneceu 01 APARELHO DE RAIOS X FIXO/APOLO S e 01 DIGIMAMO D ao Instituto Sócrates GUANAES, CNPJ nº 03.969.808/0015-75, dentro do prazo estipulado.

Registramos, ainda, que o equipamento acima referido apresenta bom desempenho operacional, tendo a empresa cumprido fielmente com suas obrigações, nada constando que a desabone técnica e comercialmente, até a presente data.

[Handwritten signature]

Bianca Chagas
Coordenadora de Manutenção
Hospital Regional do Litoral Norte
Instituto Sócrates Guanaes



CARTÓRIO

Autenticação Digital Código: 88410667214004823274-1
Data: 06/07/2021 10:56:46
Valor Total do Ato: R\$ 4,66
Selo Digital Tipo Normal C: ALT61774-X2H;



CNJ: 08.000

Cartório Azevêdo Bastos
Av. Presidente Epitácio Pessoa - 1145
Bairro dos Estados, João Pessoa - PB
(51) 3244-2404 - cartorio@azevedobastos.not.br
https://azevedobastos.not.br



TJPB



O presente documento digital foi conferido com o original e assinado digitalmente por DANILLO PRINTO OLIVEIRA DE ALENCAR, em terça-feira, 6 de julho de 2021 11:00:03 GMT-03:00, CNS: 06.870-0 - 1º OFÍCIO DE REGISTRO CIVIL DAS PESSOAS NATURAIS E TABELIONATO DE NOTAS/PB, nos termos da medida provisória N. 2.200-2 de 24 de agosto de 2001. Sua autenticidade deve ser confirmada no endereço eletrônico www.cenad.org.br/autenticidade. O presente documento digital pode ser convertido em papel por meio de autenticação no Tabelaionato de Notas. Proivimento nº 100/2020 CNJ - artigo 22

REPÚBLICA FEDERATIVA DO BRASIL
ESTADO DA PARAIBA
CARTÓRIO AZEVEDO BASTOS
FUNDADO EM 1888
PRIMEIRO REGISTRO CIVIL DE NASCIMENTO E ÓBITOS E PRIVATIVO DE CASAMENTOS, INTERDIÇÕES E TUTELAS DA COMARCA DE JOÃO
PESSOA

Av. Epitácio Pessoa, 1145 Bairro dos Estados 58030-00, João Pessoa PB
Tel.: (83) 3244-5404 / Fax: (83) 3244-5484
<http://www.azevedobastos.not.br>
E-mail: cartorio@azevedobastos.not.br



DECLARAÇÃO DE SERVIÇO DE AUTENTICAÇÃO DIGITAL

O Bel. Valber Azevedo de Miranda Cavalcanti, Oficial do Primeiro Registro Civil de Nascimentos e Óbitos e Privativo de Casamentos, Interdições e Tutelas com atribuição de autenticar e reconhecer firmas da Comarca de João Pessoa Capital do Estado da Paraíba, em virtude de Lei, etc...

DECLARO ainda que, para garantir transparência e segurança jurídica de todos os atos oriundos da atividade Notarial e Registral no Estado da Paraíba, foi instituído pela Lei Nº 10.132, de 06 de novembro de 2013, a aplicação obrigatória de um Selo Digital de Fiscalização Extrajudicial em todos os atos de notas e registro, composto de um código único (por exemplo: Selo Digital: ABC12345-X1X2) e dessa forma, cada autenticação processada pela nossa Serventia pode ser verificada e confirmada tantas vezes quanto for necessário através do site do Tribunal de Justiça do Estado da Paraíba, endereço <https://corregedoria.tpb.jus.br/selo-digital/>.

A autenticação digital do documento faz prova de que, na data e hora em que ela foi realizada, a empresa VMI TECNOLOGIAS LTDA tinha posse do documento com as mesmas características que foram reproduzidas na cópia autenticada, sendo da empresa VMI TECNOLOGIAS LTDA a responsabilidade, única e exclusiva, pela idoneidade do documento apresentado a este Cartório.

Nesse sentido, declaro que a VMI TECNOLOGIAS LTDA assumiu, nos termos do artigo 8º, §1º, do Decreto nº 10.278/2020, que regulamentou o artigo 3º, inciso X, da Lei Federal nº 13.874/2019 e o artigo 2º-A da Lei Federal 12.682/2012, a responsabilidade pelo processo de digitalização dos documentos físicos, garantindo perante este Cartório e terceiros, a sua autoria e integridade.

De acordo com o disposto no artigo 2º-A, §7º, da Lei Federal nº 12.682/2012, o documento em anexo, identificado individualmente em cada Código de Autenticação Digital ou na referida sequência, poderá ser reproduzido em papel ou em qualquer outro meio físico.

Esta DECLARAÇÃO foi emitida em 06/07/2021 11:56:00 (hora local) através do sistema de autenticação digital do Cartório Azevedo Bastos, de acordo com o Art. 1º, 10º e seus §§ 1º e 2º da MP 2200/2001, como também, o documento eletrônico autenticado contendo o Certificado Digital do titular do Cartório Azevedo Bastos, poderá ser solicitado diretamente a empresa VMI TECNOLOGIAS LTDA ou ao Cartório pelo endereço de e-mail autentica@azevedobastos.not.br Para informações mais detalhadas deste ato, acesse o site <https://autdigital.azevedobastos.not.br> e informe o Código de Autenticação Digital

Esta Declaração é válida por tempo indeterminado e está disponível para consulta em nosso site.

*Código de Autenticação Digital: 88410607214004823274-1

*Legislações Vigentes: Lei Federal nº 8.935/94, Lei Federal nº 10.406/2002, Medida Provisória nº 2200/2001, Lei Federal nº 13.105/2015, Lei Estadual nº 8.721/2008, Lei Estadual nº 10.132/2013, Provimento CGJ N° 003/2014 e Provimento CNJ N° 100/2020.

O referido é verdade, dou fé.

CHAVE DIGITAL

00005b1d7348d94f057f2d69fe6bc05bca24f276d1e1d0646cef7dd3c5cb384027c0d3f9961994b64a1dbd84eefc91a130ca860edcae03d3ce41787df7509196e88ec1459f337d5bea6353f8b#8026



Presidência da República
Casa Civil
Medida Provisória nº 2.180-2
de 28 de agosto de 2001.





Hospital de Cataguases

SANTA CASA DE MISERICÓRDIA



ATESTADO DE CAPACIDADE TÉCNICA

Atestamos, para fins de prova, aptidão de desempenho e atestado de fornecimento, que a qual a empresa VMI TECNOLOGIAS LTDA, inscrita no CNPJ sob o nº 02.659.246/0001-03, estabelecida na Rua Prefeito Eliseu da Silva, 400 - Lagoa Santa/MG forneceu 01(um) APARELHO DE RAIOS-X FIXO CONVENCIONAL APOLO S, ao HOSPITAL DE CATAGUASES, CNPJ nº 19.529.478/001-31, dentro do prazo estipulado.

Registramos, ainda, que o equipamento acima referido apresenta bom desempenho operacional, tendo a empresa cumprindo fielmente com suas obrigações, nada constando que a desabone técnica e comercialmente, até a presente data.

Cataguases, Minas Gerais, em 19 de Fevereiro de 2021

Carlos Eduardo Lima da Silva
ANALISTA DE ENGENHARIA
HOSPITAL DE CATAGUASES

Responsável

CPF: 099018206-24

CARGO: Analista de Engenharia

O presente documento digital foi conferido com o original e assinado digitalmente por DANILLO PINTO OLIVEIRA DE ALENCAR, em terça-feira, 13 de abril de 2021 11:11:41 GMT-03:00, CNS: 06.870-0 - OFÍCIO DE REGISTRO CIVIL DAS PESSOAS NATURAIS E TABELIONATO DE NOTAS/PB, nos termos da medida provisória N. 2.200-2 de 24 de agosto de 2001. Sua autenticidade deverá ser confirmada no endereço eletrônico www.cenad.org.br/autenticidade. O presente documento digital pode ser convertido em papel por meio de autenticação no Tabelionato de Notas. Provento nº 100/2020-CNJ - artigo 22

w.hospitaldecaturguases.com.br

(32) 3429 - 4900 Fax.: (32) 3422 - 1513

e-mail: hospitaldecaturguases@gmail.com



CARTÓRIO

Autenticação Digital Código: 88411304211929183824-1
Data: 13/04/2021 11:06:25
Valor Total do Ato: R\$ 4,66
Selo Digital Tipo Normal C: ALJ25004-CGQS;



CNPJ: 16.181.180/0001-00

Cartório Azevedo Bastos
Av. Presidente Epitácio Pessoa - 1149
Bairro dos Estados, João Pessoa - PB
051 3244-5404 - cartorio@azevedobastos.net.br
http://azevedobastos.net.br



TJPB



REPÚBLICA FEDERATIVA DO BRASIL
ESTADO DA PARAÍBA
CARTÓRIO AZEVEDO BASTOS
FUNDADO EM 1888

PRIMEIRO REGISTRO CIVIL DE NASCIMENTO E ÓBITOS E PRIVATIVO DE CASAMENTOS, INTERDIÇÕES E TUTELAS DA COMARCA DE JOÃO PESSOA

Av. Epitácio Pessoa, 1145 Bairro dos Estados 58030-00, João Pessoa PB
Tel.: (83) 3244-5404 / Fax: (83) 3244-5484
<http://www.azevedobastos.not.br>
E-mail: cartorio@azevedobastos.not.br



DECLARAÇÃO DE SERVIÇO DE AUTENTICAÇÃO DIGITAL

O Bel. Válber Azevêdo de Miranda Cavalcanti, Oficial do Primeiro Registro Civil de Nascimentos e Óbitos e Privativo de Casamentos, Interdições e Tutelas com atribuição de autenticar e reconhecer firmas da Comarca de João Pessoa Capital do Estado da Paraíba, em virtude de Lei, etc...

DECLARO ainda que, para garantir transparência e segurança jurídica de todos os atos oriundos da atividade Notarial e Registral no Estado da Paraíba, foi instituído pela Lei nº 10.132, de 06 de novembro de 2013, a aplicação obrigatória de um Selo Digital de Fiscalização Extrajudicial em todos os atos de notas e registro, composto de um código único (por exemplo: Selo Digital: ABC12345-X1X2) e dessa forma, cada autenticação processada pela nossa Serventia pode ser verificada e confirmada tantas vezes quanto for necessário através do site do Tribunal de Justiça do Estado da Paraíba, endereço <https://corregedoria.tpb.jus.br/selo-digital/>.

A autenticação digital do documento faz prova de que, na data e hora em que ela foi realizada, a empresa VMI TECNOLOGIAS LTDA tinha posse de ...i documento com as mesmas características que foram reproduzidas na cópia autenticada, sendo da empresa VMI TECNOLOGIAS LTDA a responsabilidade, única e exclusiva, pela idoneidade do documento apresentado a este Cartório.

Nesse sentido, declaro que a VMI TECNOLOGIAS LTDA assumiu, nos termos do artigo 8º, §1º, do Decreto nº 10.278/2020, que regulamentou o artigo 3º, inciso X, da Lei Federal nº 13.874/2019 e o artigo 2º-A da Lei Federal 12.682/2012, a responsabilidade pelo processo de digitalização dos documentos físicos, garantindo perante este Cartório e terceiros, a sua autoria e integridade.

De acordo com o disposto no artigo 2º-A, §7º, da Lei Federal nº 12.682/2012, o documento em anexo, identificado individualmente em cada Código de Autenticação Digital ou na referida sequência, poderá ser reproduzido em papel ou em qualquer outro meio físico.

Esta DECLARAÇÃO foi emitida em 13/04/2021 11:41:39 (hora local) através do sistema de autenticação digital do Cartório Azevedo Bastos, de acordo com o Art. 1º, 10º e seus §§ 1º e 2º da MP 2200/2001, como também, o documento eletrônico autenticado contendo o Certificado Digital do titular do Cartório Azevedo Bastos, poderá ser solicitado diretamente a empresa VMI TECNOLOGIAS LTDA ou ao Cartório pelo endereço de e-mail autentica@azevedobastos.not.br Para informações mais detalhadas deste ato, acesse o site <https://audigital.azevedobastos.not.br> e informe o Código de Autenticação Digital

Esta Declaração é válida por tempo indeterminado e está disponível para consulta em nosso site.

*Código de Autenticação Digital: 68411304211929183824-1

*Legislações Vigentes: Lei Federal nº 8.935/94, Lei Federal nº 10.406/2002, Medida Provisória nº 2200/2001, Lei Federal nº 13.105/2015, Lei Estadual nº 8.721/2008, Lei Estadual nº 10.132/2013, Provimento CGJ N° 003/2014 e Provimento CNJ N° 100/2020.

O referido é verdade, dou fé.

CHAVE DIGITAL

00005b1d7346d94f057f2d69fe6bc05beec6e8d4b223dfeb854227715ceed914d954d406631e227bc3b8b8043fa6a590f5a3aa1764ee4b3ba05497b686787d2d6e88ec1459f337d5bea6353f8b#8026



Presidência da República
Casa Civil
Medida Provisória nº 2.200-1,
de 24 de agosto de 2001.





GOVERNO DO ESTADO DO PIAUÍ
SECRETARIA DE ESTADO DA SAÚDE
HOSPITAL ESTADUAL TERESINHA NUNES DE BARROS
CNPJ: 06.553.564/0017-03
EMAIL: hospitaletnb@outlook.com.br



ATESTADO DE CAPACIDADE TÉCNICA

Atestamos, para fins de prova, aptidão de desempenho e atestado de fornecimento, que a qual a empresa VMI TECNOLOGIAS LTDA, inscrita no CNPJ sob o nº 02.659.246/0001-03, estabelecida na Rua Prefeito Eliseu da Silva, 400 - Lagoa Santa/MG forneceu 01 APARELHO DE RAIOS - X FIXO, MODELO: APOLO S (CONVENCIONAL) ao HOSPITAL ESTADUAL TERESINHA NUNES DE BARROS, CNPJ nº 06.553.564/0017-03, dentro do prazo estipulado.

Registramos, ainda, que o equipamento acima referido apresenta bom desempenho operacional, tendo a empresa cumprido fielmente com suas obrigações, nada constando que a desabone técnica e comercialmente, até a presente data.

São João do Piauí, em 11 de Dezembro de 2020.

Vilma Rodrigues Batista Moraes
Hosp. Est. Teresinha Nunes de Barros
São João do Piauí - PI
Diretora Geral

Vilma Rodrigues Batista Moraes
CPF: 814.243.023-15
CARGO: Diretora Geral



Verifique os dados do ato em: <https://sevidigital.tjpb.jus.br> ou Consulte o Documento em: <https://azavedobastos.net.br/documentos/88411304210397028541-1>



CARTÓRIO
Autenticação Digital Código: 88411304210397028541-1
Data: 13/04/2021 11:06:27
Valor Total do Ato: R\$ 4,66
Selo Digital Tipo Normal C: ALJ25006-JG00;



Cartório Azevêdo Bastos
Av. Presidente Epitácio Pessoa - 1145
Bairro dos Estados, João Pessoa - PB
083 3244-2404 - cartorio@azavedobastos.net.br
<https://azavedobastos.net.br>



TJ/PB



O presente documento digital foi conferido com o original e assinado digitalmente por DANILLO PINTO OLIVEIRA DE ALENCAR, em terça-feira, 13 de abril de 2021 11:11:41 GMT-03:00. CNS: 06.870-9 - 1º OFÍCIO DE REGISTRO CIVIL DAS PESSOAS NATURAIS E TABELIONATO DE NOTAS/PB, nos termos da medida provisória N. 2.200-2 de 24 de agosto de 2001. Sua autenticidade deverá ser confirmada no endereço eletrônico www.cenad.org.br/autenticidade. O presente documento digital pode ser convertido em papel por meio de autenticação no Tabelaionato de Notas. Provento nº 100/2020 CNJ - art. 22

REPÚBLICA FEDERATIVA DO BRASIL
ESTADO DA PARAÍBA
CARTÓRIO AZEVEDO BASTOS
FUNDADO EM 1888

PRIMEIRO REGISTRO CIVIL DE NASCIMENTO E ÓBITOS E PRIVATIVO DE CASAMENTOS, INTERDIÇÕES E TUTELAS DA COMARCA DE JOÃO PESSOA

Av. Epitácio Pessoa, 1145 Bairro dos Estados 58030-00, João Pessoa PB
Tel.: (83) 3244-5404 / Fax: (83) 3244-5484
<http://www.azevedobastos.net.br>
E-mail: cartorio@azevedobastos.net.br



DECLARAÇÃO DE SERVIÇO DE AUTENTICAÇÃO DIGITAL

O Bel. Válber Azevêdo de Miranda Cavalcanti, Oficial do Primeiro Registro Civil de Nascimentos e Óbitos e Privativo de Casamentos, Interdições e Tutelas com atribuição de autenticar e reconhecer firmas da Comarca de João Pessoa Capital do Estado da Paraíba, em virtude de Lei, etc...

DECLARO ainda que, para garantir transparência e segurança jurídica de todos os atos oriundos da atividade Notarial e Registral no Estado da Paraíba, foi instituído pela Lei nº 10.132, de 06 de novembro de 2013, a aplicação obrigatória de um Selo Digital de Fiscalização Extrajudicial em todos os atos de notas e registro, composto de um código único (por exemplo: Selo Digital: ABC12345-X1X2) e dessa forma, cada autenticação processada pela nossa Serventia pode ser verificada e confirmada tantas vezes quanto for necessário através do site do Tribunal de Justiça do Estado da Paraíba, endereço <https://corregedoria.tjpb.jus.br/selo-digital/>.

A autenticação digital do documento faz prova de que, na data e hora em que ela foi realizada, a empresa VMI TECNOLOGIAS LTDA tinha posse do documento com as mesmas características que foram reproduzidas na cópia autenticada, sendo da empresa VMI TECNOLOGIAS LTDA a responsabilidade, única e exclusiva, pela idoneidade do documento apresentado a este Cartório.

Nesse sentido, declaro que a VMI TECNOLOGIAS LTDA assumiu, nos termos do artigo 8º, §1º, do Decreto nº 10.278/2020, que regulamentou o artigo 3º, inciso X, da Lei Federal nº 13.874/2019 e o artigo 2º-A da Lei Federal 12.682/2012, a responsabilidade pelo processo de digitalização dos documentos físicos, garantindo perante este Cartório e terceiros, a sua autoria e integridade.

De acordo com o disposto no artigo 2º-A, §7º, da Lei Federal nº 12.682/2012, o documento em anexo, identificado individualmente em cada Código de Autenticação Digital ou na referida sequência, poderá ser reproduzido em papel ou em qualquer outro meio físico.

Esta DECLARAÇÃO foi emitida em 13/04/2021 11:44:42 (hora local) através do sistema de autenticação digital do Cartório Azevêdo Bastos, de acordo com o Art. 1º, 10º e seus §§ 1º e 2º da MP 2200/2001, como também, o documento eletrônico autenticado contendo o Certificado Digital do titular do Cartório Azevêdo Bastos, poderá ser solicitado diretamente a empresa VMI TECNOLOGIAS LTDA ou ao Cartório pelo endereço de e-mail autentica@azevedobastos.net.br Para informações mais detalhadas deste ato, acesse o site <https://autdigital.azevedobastos.net.br> e informe o Código de Autenticação Digital

Esta Declaração é válida por tempo indeterminado e está disponível para consulta em nosso site.

*Código de Autenticação Digital: 88411304210397028541-1

*Legislações Vigentes: Lei Federal nº 8.935/94, Lei Federal nº 10.406/2002, Medida Provisória nº 2200/2001, Lei Federal nº 13.105/2015, Lei Estadual nº 8.721/2008, Lei Estadual nº 10.132/2013, Provimento CGJ N° 003/2014 e Provimento CNJ N° 100/2020.

O referido é verdade, dou fé.

CHAVE DIGITAL

00005b1d7346d94f05712d69fe6bc05beac6e8d4b223dfeb854227715ceed914a77dc182af529a09d24d71d3ac1a6e1714d304c48258633680c31eb176b9b64b6e88ec1459f337d5bea6353f8b8026



Presidência da República
Casa Civil
Medida Provisória nº 2.305-2,
de 24 de agosto de 2001.





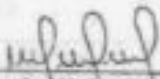
SANTA CASA DE MISERICORDIA DE PARAGUAÇU PAULISTA
C.N.P.J. 53.638.649/0001-07

e-mail: stacasppa@netonne.com.br home page: www.hospitalparaguaçu.com.br
Rua Caramuru, 568 - Caixa Postal 150 fone: 18-3361-1133 fax: 18-3361-1812
CEP 19700-000 - Paraguaçu Paulista – SP

ATESTADO DE CAPACIDADE TÉCNICA

Atestamos, para fins de prova, aptidão de desempenho e atestado de fornecimento, que a empresa VMI TECNOLOGIAS LTDA inscrita no CNPJ sob o nº 02.659.246/0001-03, estabelecida na Rua Prefeito Eliseu Alves da Silva, 400 Lagoa Santa – MG forneceu 01 APARELHO DE RAIOS X FIXO/APOLO S, a SANTA CASA MISERICORDIA PARAGUAÇU PAULISTA, CNPJ nº 53.638.649.0001/07, dentro do prazo estipulado.

Paraguaçu Paulista, em 11/02/ 2019.


Wanderli da Silva Estela
CPF nº 271.964.738-17
Compradora

Santa Casa de Misericórdia de Paraguaçu Paulista
CNPJ 53.638.649/0001-07
Rua Caramuru, 568 - Centro - Tel. (18) 3361-1133
Paraguaçu Paulista - SP



REPÚBLICA FEDERATIVA DO BRASIL
 ESTADO DA PARAÍBA
 CARTÓRIO AZEVEDO BASTOS
 FUNDADO EM 1888
 PRIMEIRO REGISTRO CIVIL DE NASCIMENTO E ÓBITOS E PRIVATIVO DE CASAMENTOS, INTERDIÇÕES E TUTELAS DA COMARCA DE
 JOÃO PESSOA

Av. Epitácio Pessoa, 1145 Bairro dos Estados 58030-00, João Pessoa PB
 Tel.: (83) 3244-5404 / Fax: (83) 3244-5484
<http://www.azevedobastos.not.br>
 E-mail: cartorio@azevedobastos.not.br



DECLARAÇÃO DE SERVIÇO DE AUTENTICAÇÃO DIGITAL

O Bel. Valber Azevedo de Miranda Cavalcanti, Oficial do Primeiro Registro Civil de Nascimentos e Óbitos e Privativo de Casamentos, Interdições e Tutelas com atribuição de autenticar e reconhecer firmas da Comarca de João Pessoa Capital do Estado da Paraíba, em virtude de Lei, etc...

DECLARA para os devidos fins de direito que, o documento em anexo identificado individualmente em cada Código de Autenticação Digital¹ ou na referida sequência, foi autenticado de acordo com as Legislações e normas vigentes².

DECLARO ainda que, para garantir transparência e segurança jurídica de todos os atos oriundos da atividade Notarial e Registral no Estado da Paraíba, foi instituído pela Lei nº 10.132, de 06 de novembro de 2013, a aplicação obrigatória de um Selo Digital de Fiscalização Extrajudicial em todos os atos de notas e registro, composto de um código único (por exemplo: Selo Digital: ABC12345-X1X2) e dessa forma, cada autenticação processada pela nossa Serventia pode ser verificada e confirmada tantas vezes quanto for necessário através do site do Tribunal de Justiça do Estado da Paraíba, endereço <https://corregedoria.tjpb.jus.br/selo-digital/>

A autenticação digital do documento faz prova de que, na data e hora em que ela foi realizada, a empresa VMI TECNOLOGIAS LTDA tinha posse de um documento com as mesmas características que foram reproduzidas na cópia autenticada, sendo da empresa VMI TECNOLOGIAS LTDA a responsabilidade, única e exclusiva, pela idoneidade do documento apresentado a este Cartório.

Esta DECLARAÇÃO foi emitida em 30/07/2020 10:52:09 (hora local) através do sistema de autenticação digital do Cartório Azevedo Bastos, de acordo com o Art. 1º, 10º e seus §§ 1º e 2º da MP 2200/2001, como também, o documento eletrônico autenticado contendo o Certificado Digital do titular do Cartório Azevedo Bastos, poderá ser solicitado diretamente a empresa VMI TECNOLOGIAS LTDA ou ao Cartório pelo endereço de e-mail autentica@azevedobastos.not.br

Para informações mais detalhadas deste ato, acesse o site <https://api.autdigital.azevedobastos.not.br> e informe o Código de Consulta desta Declaração.

A consulta desta Declaração estará disponível em nosso site.

¹Código de Autenticação Digital: 88412908191403290984-1

²Legislações Vigentes: Lei Federal nº 8.935/94, Lei Federal nº 10.406/2002, Medida Provisória nº 2200/2001, Lei Federal nº 13.105/2015, Lei Estadual nº 8.721/2008, Lei Estadual nº 10.132/2013 e Provimento CGJ N° 003/2014.

O referido é verdade, dou fé.

CHAVE DIGITAL

00005b1d734fd94f05712d69fe6bc05b5cbd89891118e6a63f98e0274e5c2f84c088c5480ade10028dc9547485f6a40e235ba43ef21848e38df59dc7c279f446e88ec1459f337d5bea6353f8b88026



Presidência da República
 Casa Civil
 Medida Provisória nº 2.200-1,
 de 24 de agosto de 2001.





Certidão Simplificada

Certificamos que as informações abaixo constam dos documentos arquivados nesta Junta Comercial e são vigentes na data de sua expedição.

Nome Empresarial:	VMI TECNOLOGIAS LTDA.		
Natureza Jurídica:	SOCIEDADE EMPRESARIAL LIMITADA		
Número de Identificação do Registro de Empresas - NIRE	CNPJ	Data de Arquivamento do Ato Constitutivo	Data de Início de Atividade
3120549075-7	02.659.246/0001-03	29/07/1998	29/07/1998

Endereço Completo:

RUA PREFEITO ELIZEU ALVES DA SILVA 400 - BAIRRO DISTRITO INDUSTRIAL GENESCO APARECIDO DE OLIVEIRA CEP 33240-097 - LAGOA SANTA/MG

Objeto Social:

1. FABRICAÇÃO, MONTAGEM, IMPORTAÇÃO, EXPORTAÇÃO, ARMAZENAMENTO, TRANSPORTE, DISTRIBUIÇÃO E COMERCIALIZAÇÃO DE PRODUTOS E EQUIPAMENTOS ODONTO-MÉDICOS HOSPITALARES, VETERINÁRIA, ELÉTRICO, ELETRÔNICO, MECÂNICO, ELETROMECÂNICOS, SEUS ACESSÓRIOS E COMPONENTES, APLICATIVOS E SISTEMAS, SOFTWARE DE MANUTENÇÃO PREVENTIVA E CORRETIVA, TREINAMENTO, REPAROS E REFORMAS, ACESSORIA TÉCNICA, E, AINDA, ACESSORIA COMERCIAL E/OU ADMINISTRATIVA, CONSULTORIA, INFORMATIZAÇÃO, OPERAÇÃO E ASSISTÊNCIA TÉCNICA. 2. REPRESENTAÇÃO TÉCNICA E/OU COMERCIAL POR CONTA DE TERCEIROS E LOCAÇÃO DE BENS E IMÓVEIS. 3. PRESTAÇÃO DE SERVIÇO DE INSTALAÇÃO, IMPLANTAÇÃO, MONTAGEM, MANUTENÇÃO, MANUTENÇÃO PREVENTIVA E CORRETIVA, TREINAMENTO, REPAROS E REFORMAS, ACESSORIA TÉCNICA, ACESSORIA COMERCIAL, ACESSORIA ADMINISTRATIVA, CONSULTORIA, INFORMATIZAÇÃO, OPERAÇÃO E ASSISTÊNCIA TÉCNICA EM APARELHOS E EQUIPAMENTOS DE DIAGNÓSTICO POR IMAGEM, ODONTO-MÉDICO HOSPITALARES, LABORATORIAIS, SOFTWARE, APLICATIVOS, SISTEMA E ASSEMBLADOS, INCLUSIVE MATERIAL ELETRÔNICO, EM APARELHOS E EQUIPAMENTOS DE RAIO-X DE PEQUENO, MÉDIO E GRANDE PORTE, TIPO SCANNER, DE DETECTORES DE METAIS, DE EQUIPAMENTOS PARA TESTES NÃO DESTRUTIVOS. 4. DESENVOLVIMENTO DE PROJETOS PARA UNIDADES DE ATENDIMENTO MÉDICO-HOSPITALAR E SERVIÇO DE CARÁTER COMUNITÁRIO E SOCIAL. 5. INDUSTRIALIZAÇÃO POR ENCOMENDA E INDUSTRIALIZAÇÃO POR CONTA E ORDEM DE TERCEIRO

Capital Social:	R\$ 12.500.000,00 DOZE MILHÕES E QUINHENTOS MIL REAIS	Microempresa ou Empresa de Pequeno Porte	Prazo de Duração
Capital Integralizado:	R\$ 12.500.000,00 DOZE MILHÕES E QUINHENTOS MIL REAIS	NÃO (Lei Complementar nº 123/06)	INDETERMINADO

Sócio(s)/Administrador(es)

CPF/NIRE	Nome	Término Mandato	Participação	Função
131.607.376-91	OTAVIO VIEGAS	xxxxxxx	R\$ 7.500.000,00	SÓCIO / ADMINISTRADOR
3120824175-8	PRIME HOLDING E SERVIÇOS LTDA	xxxxxxx	R\$ 5.000.000,00	SÓCIO
264.994.446-34	SILVIA CARVALHO DE MORAES	xxxxxxx	R\$ xxxxxxx	ADMINISTRADOR

Status: XXXXXXXX

Situação: ATIVA

Último Arquivamento: 05/03/2021

Número: 8406269

Ato 002 - ALTERAÇÃO

Evento(s) 2244 - ALTERAÇÃO DE ATIVIDADES ECONÔMICAS (PRINCIPAL E SECUNDÁRIAS)
2211 - ALTERAÇÃO DE ENDEREÇO DENTRO DO MESMO MUNICÍPIO
2015 - ALTERAÇÃO DE OBJETO SOCIAL
051 - CONSOLIDAÇÃO DE CONTRATO/ESTATUTO

Certidão Simplificada Digital emitida pela JUNTA COMERCIAL DO ESTADO DE MINAS GERAIS e certificada digitalmente. Se desejar confirmar a autenticidade desta certidão, acesse o site da JUCEMG (<http://www.jucemg.mg.gov.br>) e clique em validar certidão. A certidão pode ser validada de duas formas:

- 1) Validação por envio de arquivo (upload)
- 2) Validação visual (digite o nº C210002682730 e visualize a certidão)



21/754.710-9



Certidão Simplificada

Certificamos que as informações abaixo constam dos documentos arquivados nesta Junta Comercial e são vigentes na data de sua expedição.

Nome Empresarial: VMI TECNOLOGIAS LTDA.
Natureza Jurídica: SOCIEDADE EMPRESARIA LIMITADA

Empresa(s) Antecessora(s)	Nire	Número Aprovação	UF	Tipo Movimentação
Nome Anterior GLOBAL MED - COMERCIO IMPORTACAO E EXPORTACAO LTDA	XXXXXXXX	4762597	xx	ALTERAÇÃO DE NOME EMPRESARIAL
NADA MAIS!				

Belo Horizonte, 27 de Outubro de 2021 16:54


MARGELY DE PAULA ROMIM
SECRETARIA GERAL

Certidão Simplificada Digital emitida pela JUNTA COMERCIAL DO ESTADO DE MINAS GERAIS e certificada digitalmente. Se desejar confirmar a autenticidade desta certidão, acesse o site da JUCEMG (<http://www.jucemg.mg.gov.br>) e clique em validar certidão. A certidão pode ser validada de duas formas:

- 1) Validação por envio de arquivo (upload)
- 2) Validação visual (digite o nº C210002682730 e visualize a certidão)



21/754.710-9

**VMI TECNOLOGIAS LTDA**

CNPJ: 02.659.246/0001-03 Nire: 31.206/49075-7
Rua Paraíba Elzau Alves da Silva nº 400
Distrito Industrial Genesio Aparecido - Lagoa Santa - MG
Cap: 33.400-000

M E D I C A

VMI TECNOLOGIAS LTDA

Ativo Circulante:	AC	40.420.783	Passivo Circulante:	PC	15.232.724
Realizável a Longo Prazo:	RLP	1.490.884	Exigível a Longo Prazo:	ELP	11.053.815
Ativo Permanente:	AP	5.585.106	Passivo Total:	PT	47.496.773
Total Ativo:	AT	47.496.773	Patrimônio Líquido:	PL	21.210.234

INDICES PARA LICITAÇÃO

$LC = \frac{AC}{PC}$	$\frac{40.420.783}{15.232.724}$	2,654
$LG = \frac{AC + RLP}{PC + ELP}$	$\frac{41.911.667}{26.286.539}$	1,594
$SG = \frac{AT}{PC + ELP}$	$\frac{47.496.773}{26.286.539}$	1,807
$I = \frac{AP}{PL}$	$\frac{5.585.106}{21.210.234}$	0,263
$E = \frac{PC}{PL}$	$\frac{15.232.724}{21.210.234}$	0,718
$GE = \frac{PC + ELP}{AT}$	$\frac{26.286.539}{47.496.773}$	0,553
$EG = \frac{PC + ELP}{PL}$	$\frac{26.286.539}{21.210.234}$	1,239
$CC = \frac{PL}{PC + ELP}$	$\frac{21.210.234}{26.286.539}$	0,807

Lagoa Santa, 31 de dezembro de 2020

Assinado eletronicamente por:
SILVA CARVALHO DE NEIJA JANEIRO
MORAES 2049944483
4

VMI TECNOLOGIAS LTDA
CNPJ: 02.659.246/0001-03 Nire: 31.206/49075-7

Assinado eletronicamente por:
WALDIR
ADRIANO DE
JESUS 8777848
8600
44312-4000
Waldir Adriano de Jesus
Contador - CRC/MG 87.714
CPF: 877.784.086-00



VMI TECNOLOGIAS LTDA

CNPJ: 02.859.248/0001-03 NIRE: 3120549073-7

Rua Prefeito Elzeir Alves da Silva nº 400

Distrito Industrial Genesio Aparecido - Lagoa Santa - MG

Cep: 33.400-000

M A E D I C A

NOTAS EXPLICATIVAS DAS DEMONSTRAÇÕES CONTÁBEIS

1- OBJETIVOS DA ENTIDADE E CONTEXTO OPERACIONAL

A VMI TECNOLOGIA LTDA, com sede à Rua Prefeito Elzeir Alves da Silva, 400, Distrito Industrial Genesio Aparecido de Oliveira Lagoa Santa - MG foi constituída em 20 de julho de 1998, e é uma empresa privada que tem como objeto principal a fabricação, montagem, importação, exportação, armazenamento, transporte, distribuição e comercialização de produtos e equipamentos odontológicos hospitalares, veterinária, eletrônica, mecânica, eletroeletrônica, seus acessórios e componentes, aplicativos e sistemas, softwares de manutenção preventiva e corretiva, treinamento, reparos e reformas, assistência técnica.

2- APRESENTAÇÃO DAS DEMONSTRAÇÕES CONTÁBEIS

A apresentação das Demonstrações Contábeis foram elaboradas com base nas práticas contábeis emanadas da lei das sociedades por ações 6.404/76, sendo adotadas pela primeira vez no exercício de 2.008, as alterações introduzidas pela lei 11.638/07 e lei 11.941/09 bem como os pronunciamentos do comitê contábil (CPC) quando aplicáveis.

3- PRINCIPAIS PRÁTICAS CONTÁBEIS

Os principais procedimentos contábeis mais relevantes adotados na elaboração e apresentação das Demonstrações Contábeis foram os seguintes:

a) Receitas, Custos e Despesas

As receitas, custos, despesas e provisões foram escrituradas pelo regime de competência, observando-se o critério "pro rata do".

b) Disponibilidades

Estão representadas pelo disponibilidades os recursos mantidos em instituições bancárias de primeira linha por depósitos a vista e a prazo, liquidez dos títulos de clientes.

c) Contas a Receber

Estão representadas pela carteira de clientes, no seu registro histórico, deduzidos o cálculo da provisão para devedores duvidosos, com base no decreto lei 3.000/1999.

d) Adiantamentos a Fornecedores

São oferecidos diversos adiantamentos a fornecedores, visando negociação para obter melhores condições de compra e entrega.

e) Estoques

Os estoques constantes no Balanço Patrimonial se referem às suas atividades de vendas e produção. Os inventos estão avaliados pelo custo médio de aquisição, não superando o valor de mercado.

f) Imobilizado

Os bens do imobilizado estão demonstrados pelo custo de aquisição, ajustados por depreciações acumuladas, calculadas pelo método linear. As taxas utilizadas são estabelecidas em função do tempo de vida útil fixado por espécie de bem, com base no decreto lei 3.000/1999.

g) Passivo Circulante

O Passivo circulante da empresa está registrado pelo valor atualizado até a data do encerramento do exercício. Sendo que os fornecedores de materiais e serviços estão reconhecidos pelo valor histórico em 31 de Dezembro de 2020.

A empresa mantém registrado em seu passivo, obrigações tributárias com o fisco Federal e municipal, retidas em 1999 sobre folha de pagamento e ISS retidas sobre as prestações de serviços de pessoas jurídicas e que ainda não foram recolhidas aos cofres públicos. Os quais estão demonstrados pelo valor histórico de apuração.

h) Capital Social

O Capital Social está totalmente subscrito, este dividido em Otávio Viegas detentor de 50% das quotas e a Prime Holding Services detentora de 40% das quotas.

FORMA DE TRIBUTAÇÃO

Contribuição Social

Calculada à alíquota de 9% sobre a base de cálculo real, acrescida nos termos da legislação tributária.

Provisão para Imposto de Renda

Foi calculada sobre o lucro real, nos termos da legislação tributária, à alíquota de 15% mais 10% sobre a parcela desta base de cálculo excedente a R\$ 140.000,00.

SILVIA CARVALHO DE
MORAES-26499444634

Assinado em nome digital por SILVIA

CARVALHO DE

MORAES-26499444634

Data: 2021.07.21 17:13:30 -03'00'

Silvia Carvalho de Moraes - Representante Legal

CPF: 264.994.446-34

Lagoa Santa, 31 de dezembro de 2020

WALDIR ADRIANO DE JESUS
CPF: 877.754.086-00

CPF: 877.754.086-00

CPF: 877.754.086-00

TERMS DE ABERTURA E ENCERRAMENTO



Entidade: VMI Tecnologias
 Período da Escrituração: 01/01/2020 a 31/12/2020 CNPJ: 02.659.246/0001-03
 Número de Ordem do Livro: 20
 Período Selecionado: 01 de Janeiro de 2020 a 31 de Dezembro de 2020

TERMO DE ABERTURA	
Nome Empresarial	VMI Tecnologias
NIRE	31205490757
CNPJ	02.659.246/0001-03
Número de Ordem	20
Natureza do Livro	DIARIO GERAL
Município	Lagoa Santa
Data do arquivamento dos atos constitutivos	26/07/1999
Data de arquivamento do ato de conversão de sociedade simples em sociedade empresária	
Data de encerramento do exercício social	31/12/2020
Quantidade total de linhas do arquivo digital	120613
TERMO DE ENCERRAMENTO	
Nome Empresarial	VMI Tecnologias
Natureza do Livro	DIARIO GERAL
Número de ordem	20
Quantidade total de linhas do arquivo digital	120613
Data de início	01/01/2020
Data de término	31/12/2020

Este documento é parte integrante de escrituração cuja autenticação se comprova pelo recibo de número 29.6C.F8.46.A7.1D.2B.0F.EE.66.3F.1D.87.F2.DE.0B.14.F2.40.92-8, nos termos do Decreto nº 8.693/2016.

Este relatório foi gerado pelo Sistema Público de Escrituração Digital - Sped

Versão 8.0.7 do Visualizador



BALANÇO PATRIMONIAL

Entidade: **VMI Tecnologias**

Período da Escrituração: 01/01/2020 a 31/12/2020 CNPJ.: 02.659.246/0001-03

Número de Ordem do Livro: 20

Período Selecionado: 01 de Janeiro de 2020 a 31 de Dezembro de 2020

Descrição	Nota	Saldo Inicial	Saldo Final
TOTAL DO ATIVO		RS 25.519.349,94	RS 47.416.772,06
CIRCULANTE		RS 22.824.695,57	RS 40.420.763,43
DISPONIBILIDADE		RS 136.737,07	RS 636.186,24
APLICACAO FINANCEIRA		RS 1.254.316,25	RS 9.802.326,28
CLIENTES		RS 9.987.606,89	RS 6.024.262,55
ESTOQUES		RS 8.271.715,60	RS 15.382.351,87
ADANTAMENTO A TERCEIROS		RS 1.333.363,67	RS 2.864.683,30
IMPOSTOS A RECUPERAR		RS 387.277,12	RS 246.182,37
OUTROS VALORES A RECEBER		RS 66.998,91	RS 0,00
IMPORTACAO EM ANDAMENTO		RS 2.536.420,06	RS 4.462.790,72
NAO CIRCULANTE		RS 2.694.654,37	RS 7.075.960,43
CONTAS A RECEBER INTERCOMPANY		RS 50.313,81	RS 1.490.893,90
MOBILIZACAO		RS 2.635.340,56	RS 5.585.105,50
TOTAL DO PASSIVO		RS 25.519.349,94	RS 47.416.772,06
CIRCULANTE		RS 7.090.632,29	RS 15.232.724,44
FORNECEDORES		RS 4.493.917,11	RS 9.288.155,95
OBRO TRAB E PREVID.		RS 205.137,85	RS 456.186,45
EMPRESA E FINACIAMI		RS 811.824,25	RS 2.142.535,22
OBRIGACOES TRIBUTARIAS		RS 620.245,14	RS 876.787,72
ADANTAMENTO DE CLIENTES		RS 50.000,00	RS 1.052.782,36
PROVISOES		RS 412.408,95	RS 1.937.017,83
OUTRAS PROVISOES		RS 1.295.777,09	RS 378.280,31
NAO CIRCULANTE		RS 6.491.370,34	RS 11.963.814,52
EMPRESA E FINACIAMI		RS 6.190.095,43	RS 10.704.878,44
OUTRAS CONTAS A PAGAR		RS 211.279,91	RS 348.936,08
PATRIMONIO LIQUIDO		RS 11.127.547,31	RS 21.210.233,90
CAPITAL SOCIAL		RS 12.500.000,00	RS 12.500.000,00
(-) RESERVA DE LUCROS		RS 11.372.462,69	RS 8.719.233,90
COMPENSACAO		RS 0,00	RS 0,00
ESTOQUES DE TERCEIROS EM NOSSO PODER		RS 0,00	RS 0,00

Este documento é parte integrante de escrituração cuja autenticação se comprova pelo recibo de número 29.8C.F8.4E.A7.1D.2B.0F.EE.66.3F.1D.87.F2.DE.08.14.F2.40.92-8, nos termos do Decreto nº 8.603/2016.

Este relatório foi gerado pelo Sistema Público de Escrituração Digital - Speed

Versão 8.0.7 do Visualiz.

DEMONSTRAÇÃO DE RESULTADO DO EXERCÍCIO



Entidade: VMI Tecnologias

Período da Escrituração: 01/01/2020 a 31/12/2020

CNPJ: 02.659.346/0001-03

Número de Ordem do Livro: 20

Período Selecionado: 01 de Janeiro de 2020 a 31 de Dezembro de 2020

Descrição	Nota	Saldo anterior	Saldo atual
Vendas		R\$ 37.404.360,55	R\$ 62.745.981,02
(-)(1) Impostos e Contrib. sobre Receitas		R\$ (7.596.504,38)	R\$ (14.977.484,16)
RECEITA OPERACIONAL LÍQUIDA		R\$ 29.807.776,17	R\$ 47.768.496,86
(-) CUSTO DOS PRODUTOS VENDIDOS		R\$ (21.257.300,62)	R\$ (45.905.931,00)
LUCRO BRUTO		R\$ 8.550.475,55	R\$ 21.862.565,86
(-) (DESPESAS) RECEITAS OPERACIONAIS		R\$ (8.182.124,86)	R\$ (5.025.156,00)
(-) Com Pessoal Adm.		R\$ (2.002.191,61)	R\$ (2.362.926,03)
(-) Gênis e Administrativas		R\$ (2.166.722,50)	R\$ (2.509.440,32)
(-) Despesas Tributárias		R\$ (4.013.209,94)	R\$ (152.789,65)
(-) RESULTADO OPERACIONAL		R\$ 3.368.350,69	R\$ (645.067,36)
(-) RESULTADO FINANCEIRO		R\$ (651.766,30)	R\$ (765.878,48)
RESULTADO NÃO OPERACIONAL		R\$ 4.017.379,49	R\$ (200.891,10)
LUCROS (PREJUÍZOS) ANTES DO IR		R\$ 3.733.963,09	R\$ 16.161.922,48
(-) IMPOSTO DE RENDA - E CSLL		R\$ (250.962,17)	R\$ (1.180.472,73)
LUCROS (prejuízo) DEPOIS DO IR		R\$ 3.483.000,92	R\$ 14.981.449,75

Este documento é parte integrante de escrituração cuja autenticação se comprova pelo recibo de número 29.6C.F8.46.A7.1D.2B.0F.EE.66.3F.1D.87.F2.DE.0B.14.F2.40.92-8, nos termos do Decreto nº 8.683/2016.

Este relatório foi gerado pelo Sistema Público de Escrituração Digital - Sped

Versão 8.0.7 do Visualizador

MINISTÉRIO DA FAZENDA
SECRETARIA DA RECEITA FEDERAL DO BRASIL
SISTEMA PÚBLICO DE ESCRITURAÇÃO DIGITAL – Sped

Versão: 8.0.7

RECIBO DE ENTREGA DE ESCRITURAÇÃO CONTÁBIL DIGITAL

IDENTIFICAÇÃO DO TITULAR DA ESCRITURAÇÃO	
NIRE	CNPJ
31205490757	02.659.246/0001-03
NOME EMPRESARIAL	
VMI Tecnologias	

IDENTIFICAÇÃO DA ESCRITURAÇÃO	
FORMA DA ESCRITURAÇÃO CONTÁBIL	PERÍODO DA ESCRITURAÇÃO
Livro Diário	01/01/2020 a 31/12/2020
NATUREZA DO LIVRO	NÚMERO DO LIVRO
DIÁRIO GERAL	20
IDENTIFICAÇÃO DO ARQUIVO (HASH)	
29.6C.F8.46.A7.1D.2B.0F.EE.66.3F.1D.87.F2.0E.0B.14.F2.40.92	

ESTE LIVRO FOI ASSINADO COM OS SEGUINTE CERTIFICADOS DIGITAIS:					
QUALIFICAÇÃO DO SIGNATÁRIO	CPF/CNPJ	NOME	Nº SÉRIE DO CERTIFICADO	VALIDADE	RESPONSÁVEL LEGAL
Pessoa Jurídica (e-CNPJ ou e-PJ)	09341044000150	WAJ CONSULTORIA CONTÁBIL LTDA,09341044000150	432092954118515251 6	09/10/2020 a 09/10/2021	Sim
Contador	87778408600	WALDIR ADRIANO DE JESUS,87778408600	713569041255728278 1	23/04/2020 a 24/04/2023	Não

NÚMERO DO RECIBO:

29.6C.F8.46.A7.1D.2B.0F.EE.66.3F.1D.
87.F2.DE.0B.14.F2.40.92-8

Escrituração recebida via Internet
pelo Agente Receptor SERPRO
em 20/07/2021 às 15:00:29
3A.6A.D3.BA.EB.42.DA.5
C
00.F6.28.37.F2.0C.3B.C3

Considera-se autenticado o livro contábil a que se refere este recibo, dispensando-se a autenticação de que trata o art. 39 da Lei nº 8.934/1994. Este recibo comprova a autenticação.
BASE LEGAL: Decreto nº 1.800/1996 em a alteração do Decreto nº 8.653/2016, e arts. 39, 39-A, 39-B da Lei nº 8.934/1994 com a alteração da Lei Complementar nº 1247/2014.



SITUAÇÃO DO ARQUIVO DA ESCRITURAÇÃO

Nome Empresarial	VM Tecnologia				
CNPJ	02.856.246/0001-69	Nº	3125940072	Sexo	M
Período de Escrituração	01/01/2023 a 31/12/2023				
Forma de Escrituração Contábil	Livre Data				
Submissão do Livro	DIÁRIO GERAL				
Identificação de irregularidade	28.AC.PS.4E.AT.10.28.3F.8E.66.3F.10.8F.F2.0E.08.14.F2.40.00				

Consulta Realizada em: 21/07/2023 11:35:51

Resultados da Verificação

A escrituração visualizada é a mesma que se encontra na base de dados do SPED.

Situação Atual

Escrituração com NIRE AUTENTICADA

A escrituração encontrada na base de dados do Sped é considerada autenticada nos termos do Decreto nº 1.803/1996, com a alteração dada pelo Decreto nº 9.693/2016. O recibo de entrega constitui a comprovação da autenticação, nos termos do art. 39-B da Lei nº 8.038/1994, sendo dispensada qualquer outra autenticação (art. 39-A da Lei nº 8.034/1994).



**CONSELHO REGIONAL DE CONTABILIDADE DO ESTADO DE MINAS GERAIS
CERTIDÃO DE REGULARIDADE PROFISSIONAL**

O CONSELHO REGIONAL DE CONTABILIDADE DO ESTADO DE MINAS GERAIS certifica que o(a) profissional identificado(a) no presente documento encontra-se em situação regular.

IDENTIFICAÇÃO DO REGISTRO

NOME.....	: WALDIR ADRIANO DE JESUS
REGISTRO.....	: MG-087714/O-6
CATEGORIA.....	: TÉCNICO EM CONTABILIDADE
CPF.....	: 877.784.086-00

A presente CERTIDÃO não quita nem invalida quaisquer débitos ou infrações que posteriormente, venham a ser apurados pelo CRCMG contra o referido registro.

A falsificação deste documento constitui-se em crime previsto no Código Penal Brasileiro, sujeitando o autor à respectiva ação penal.

Emissão: BELO HORIZONTE, 30/08/2021 as 17:19:14.

Válido até: 28/11/2021.

Código de Controle: 836980.

A aceitação desta Certidão está condicionada a verificação de sua autenticidade no endereço eletrônico www.CRCMG.org.br



CERTIDÃO DE REGISTRO E QUITAÇÃO
PESSOA JURÍDICA
Lei Federal Nº 5194 de 24 de Dezembro de 1966

CREA-MG

Nº 2767559/2021

Emissão: 16/02/2021

Validade: 31/03/2022

Chave: 2x8yW

Conselho Regional de Engenharia e Agronomia de Minas Gerais

CERTIFICAMOS que a Empresa mencionada e seus responsáveis técnicos listados encontram-se registrados neste Conselho, nos Termos da Lei 5.194/66, conforme os dados impressos nesta certidão. CERTIFICAMOS, ainda, que a Empresa e seus responsáveis técnicos listados não se encontram em débito com o Conselho de Engenharia e Agronomia de Minas Gerais - CREA-MG, estando a Empresa habilitada a exercer suas atividades, circunscreta à(s) atribuição(ões) de seu(s) responsável(veis) técnico(s).

Interessado(a)

Empresa: VMI TECNOLOGIAS LTDA

CNPJ: 02.659.246/0001-03

Registro: 3545

Categoria: Matriz

Capital Social: R\$ 12.500.000,00

Data do Capital: 26/12/2018

Faixa: 7

Objetivo Social Pleno: 1 FABRICACAO, MONTAGEM, IMPORTACAO, EXPORTACAO, ARMAZENAMENTO, TRANSPORTE, DISTRIBUICAO E COMERCIALIZACAO DE PRODUTOS E EQUIPAMENTOS ODONTO-MEDICOS HOSPITALARES, VETERINARIA, ELETRICO, ELETRONICO, MECANICO, ELETROMECANICOS, SEUS ACESSORIOS E COMPONENTES, APLICATIVOS E SISTEMAS, SOFTWARE DE MANUTENCAO PREVENTIVA E CORRETIVA, TREINAMENTO, REPAROS E REFORMAS, ASSESSORIA TECNICA E, AINDA, ASSESSORIA COMERCIAL E/OU ADMINISTRATIVA, CONSULTORIA, INFORMATIZACAO, OPERACAO E ASSISTENCIA TECNICA. 2 REPRESENTACAO TECNICA E/OU COMERCIAL POR CONTRA DE TERCEIROS E LOCACAO DE BIENS E IMOVEIS. 3 PRESTACAO DE SERVICO DE INSTALACAO, IMPLANTACAO, MONTAGEM, MANUTENCAO, MANUTENCAO PREVENTIVA, CORRETIVA, TREINAMENTO, REPAROS E REFORMAS, ASSESSORIA TECNICA, ASSESSORIA COMERCIAL, ASSESSORIA ADMINISTRATIVA, CONSULTORIA, INFORMATIZACAO, OPERACAO E ASSISTENCIA TECNICA EM APARELHOS E EQUIPAMENTOS DE DIAGNOSTICO POR IMAGEM, ODONTO-MEDICO HOSPITALARES, LABORATORIAS, SOFTWARE, APLICATIVOS, SISTEMA E ASSEMBLHADOS, INCLUSIVE MATERIAL ELETRONICO, EM APARELHOS E EQUIPAMENTOS DE RAO-X DE PEQUENO, MEDIO E GRANDE PORTE, TIPO SCANNER, DE DETECTORES DE METAIS, DE EQUIPAMENTOS PARA TESTES NAO DESTRUTIVOS. 4 DESENVOLVIMENTO DE PROJETOS PARA UNIDADES MEDICO-HOSPITALAR E SERVICO DE CARATER COMUNITARIO E SOCIAL.

Objetivo Social Restrito as Atividades Profissionais Fiscalizadas pelo Sistema Confec/CREA:

Endereço Matriz: RUA RUA ELIZEU ALVES DA SILVA, 400, DISTRITO INDUSTRIAL, LAGOA SANTA, MG, 33400000

Tipo de Registro: REGISTRO DEFINITIVO DE EMPRESA NACIONAL

Data Inicial: 04/04/2013

Data Final: Indefinido

Registro Regional: 056069

Descrição

CERTIDÃO DE REGISTRO E QUITAÇÃO PESSOA JURÍDICA

Informações / Notas

- A capacidade técnico-profissional da empresa é comprovada pelo conjunto dos acervos técnicos dos profissionais constantes de seu quadro técnico.
- Esta certidão perderá a validade, caso ocorra qualquer alteração posterior dos elementos cadastrais nela contidos

Última Anuidade Paga

Ano: 2021 (1/1)

Autos de Infração

Nada consta

Responsáveis Técnicos

Profissional: RAFAEL BATISTA VALADARES PINTO

Registro: 1419127225

CPF: 057.223.805-10

Data Início: 09/03/2020

Data Fim: Indefinido

Data Fim de Contrato: Indefinido

Títulos do Profissional:

TECNÓLOGO EM MECATRÔNICA INDUSTRIAL

Atribuição: ARTIGOS 3,4 E 5 DA RESOLUCAO 313 DE 26.09.86, DO CONFEA, NO AMBITO DE SUA FORMACAO PROFISSIONAL.

Tipo de Responsabilidade: RESPONSÁVEL TÉCNICO

Profissional: RAFAEL HAMACEK PINTO

Registro: 1406778122

CPF: 055.448.436-60

Data Início: 30/11/2018





CERTIDÃO DE REGISTRO E QUITAÇÃO
PESSOA JURÍDICA
 Lei Federal Nº 5194 de 24 de Dezembro de 1966

CREA-MG

Nº 2767559/2021

Emissão: 16/02/2021

Validade: 31/03/2022

Chave: 2x8yW

Conselho Regional de Engenharia e Agronomia de Minas Gerais

Data Fim: Indefinido

Data Fim de Contrato: Indefinido

Títulos do Profissional:

ENGENHEIRO ELETRICISTA

Atribuição: ARTIGOS 8 E 9 DA RESOLUCAO 218 DE 29.06.1973, DO CONFEA.

Tipo de Responsabilidade: RESPONSÁVEL TÉCNICO

Profissional: ALAN MORAES VIEGAS

Registro: 1408869268

CPF: 085.759.966-65

Data Início: 06/09/2013

Data Fim: Indefinido

Data Fim de Contrato: Indefinido

Títulos do Profissional:

ENGENHEIRO EM ELETROMICA

Atribuição: ARTIGOS 8 E 9 DA RESOLUCAO 218 DE 29.06.1973, DO CONFEA. // ARTIGOS 8 E 9 DA RESOLUCAO 218/73 E RESOLUCAO 427 DE 05/03/99, AMBAS DO CONFEA. // ARTIGOS 3 E 4 DO DECRETO 90922/85.

ENGENHEIRO DE TELECOMUNICACOES

Atribuição: ARTIGOS 8 E 9 DA RESOLUCAO 218 DE 29.06.1973, DO CONFEA. // ARTIGOS 8 E 9 DA RESOLUCAO 218/73 E RESOLUCAO 427 DE 05/03/99, AMBAS DO CONFEA. // ARTIGOS 3 E 4 DO DECRETO 90922/85.

Tipo de Responsabilidade: RESPONSÁVEL TÉCNICO





CERTIDÃO DE REGISTRO E QUITAÇÃO
PESSOA FÍSICA
 Lei Federal Nº 5194 de 24 de Dezembro de 1966

CREA-MG

Nº 2775735/2021
 Emissão: 15/03/2021
 Validade: 31/03/2022
 Chave: DcaY3

Conselho Regional de Engenharia e Agronomia de Minas Gerais

CERTIFICAMOS que o(a) profissional encontra-se registrado neste Conselho, nos termos da Lei 5.194/66, de 24/12/1966, conforme os dados abaixo.
 CERTIFICAMOS, ainda, face o estabelecimento nos artigos 68 e 69 da referida Lei, que o(a) interessado(a) não se encontra em débito com o CREA-MG.

Interessado(a)

Profissional: ALAN MORAES VIEGAS
 Registro: 1408869268
 CPF: 085.759.966-85
 Endereço: COND AV. HUM, 555, GALPAO 1, DISTRITO INDUSTRIAL, LAGOA SANTA, MG, 33200
 Tipo de Registro: Registro Definitivo de Profissional (DIPLOMADO NO PAIS)
 Data de registro: 02/09/2010

Título(s)

GRADUAÇÃO

ENGENHEIRO EM ELETRONICA

Atribuição: ARTIGOS 8 E 9 DA RESOLUCAO 218 DE 29.06.1973, DO CONFEA. // ARTIGOS 8 E 9 DA RESOLUCAO 218/73 E RESOLUCAO 427 DE 05/03/99, AMBAS DO CONFEA. // ARTIGOS 3 E 4 DO DECRETO 90922/85.

Data de Formação: 18/12/2010

ENGENHEIRO DE TELECOMUNICACOES

Atribuição: ARTIGOS 8 E 9 DA RESOLUCAO 218 DE 29.06.1973, DO CONFEA. // ARTIGOS 8 E 9 DA RESOLUCAO 218/73 E RESOLUCAO 427 DE 05/03/99, AMBAS DO CONFEA. // ARTIGOS 3 E 4 DO DECRETO 90922/85.

Data de Formação: 18/12/2010

Descrição

CERTIDÃO DE REGISTRO E QUITAÇÃO PESSOA FÍSICA

Informações / Notas

- A falsificação deste documento constitui-se em crime previsto no Código Penal Brasileiro, sujeitando o(a) autor(a) à respectiva ação penal.
- CERTIFICAMOS que caso ocorra(m) alteração(ões) no(s) elemento(s) contido(s) neste documento, esta Certidão perderá a sua validade para todos os efeitos.
- Esta certidão perderá a validade, caso ocorra qualquer alteração posterior dos elementos cadastrais nela contidos.
- Válido em todo território nacional.

Última Anuidade Paga

Ano: 2020 (1/1)

Autos de Infração

Nada consta

Responsabilidades Técnicas

Empresa: VMI - SISTEMAS DE SEGURANCA LTDA
 Registro: 12330
 CNPJ: 05.293.074/0001-87
 Data Início: 11/04/2014
 Data Fim: Indefinido
 Data Fim de Contrato: Indefinido
 Tipo de Responsabilidade: RESPONSÁVEL TÉCNICO

Empresa: VMI TECNOLOGIAS LTDA
 Registro: 3545
 CNPJ: 02.659.246/0001-03
 Data Início: 06/09/2013
 Data Fim: Indefinido
 Data Fim de Contrato: Indefinido
 Tipo de Responsabilidade: RESPONSÁVEL TÉCNICO





**CERTIDÃO DE REGISTRO E QUITAÇÃO
PESSOA FÍSICA**
Lei Federal Nº 5194 de 24 de Dezembro de 1966

CREA-MG

Nº 2781617/2021

Emissão: 26/03/2021

Validade: 31/03/2022

Chave: z4yZb

Conselho Regional de Engenharia e Agronomia de Minas Gerais

CERTIFICAMOS que o(a) profissional encontra-se registrado neste Conselho, nos termos da Lei 5.194/66, de 24/12/1966, conforme os dados abaixo. CERTIFICAMOS, ainda, face o estabelecimento nos artigos 68 e 69 da referida Lei, que o(a) interessado(a) não se encontra em débito com o CREA-MG.

Interessado(a)

Profissional: RAFAEL HAMACEK PINTO

Registro: 1406778122

CPF: 055.448.435-60

Endereço: RUA CLEMENTE DE FARIA, 37, CENTRO, SABARA, MG, 34505370

Tipo de Registro: Registro Definitivo de Profissional (DIPLOMADO NO PAÍS)

Data de registro: 11/08/2010

Título(s)

GRADUAÇÃO

ENGENHEIRO ELETRICISTA

Atribuição: ARTIGOS 8 E 9 DA RESOLUÇÃO 218 DE 29.06.1973, DO CONFEA.

Data de Formação: 18/07/2007

Descrição

CERTIDÃO DE REGISTRO E QUITAÇÃO PESSOA FÍSICA

Informações / Notas

- A falsificação deste documento constitui-se em crime previsto no Código Penal Brasileiro, sujeitando o(a) autor(a) à respectiva ação penal.
- CERTIFICAMOS que caso ocorra(m) alteração(ões) no(s) elemento(s) contido(s) neste documento, esta Certidão perderá a sua validade para todos os efeitos.
- Esta certidão perderá a validade, caso ocorra qualquer alteração posterior dos elementos cadastrais nela contidos.
- Válido em todo território nacional.

Última Anuidade Paga

Ano: 2020 (1/1)

Autos de Infração

Nada consta

Responsabilidades Técnicas

Empresa: VM TECNOLOGIAS LTDA

Registro: 3545

CNPJ: 02.659.246/0001-03

Data Início: 30/11/2018

Data Fim: Indefinido

Data Fim de Contrato: Indefinido

Tipo de Responsabilidade: RESPONSÁVEL TÉCNICO





CERTIDÃO DE RESPONSABILIDADE TÉCNICA
Resolução Nº 218 de 29 de Junho de 1973
Resolução Nº 1121 de 13 de Dezembro de 2019

CREA-MG

Nº 2858883/2021
Emissão: 28/10/2021
Validade: 30/11/2021
Chave: ADx3Y

Conselho Regional de Engenharia e Agronomia de Minas Gerais

CERTIFICAMOS que o(a) profissional encontra-se registrado/visto neste Conselho, nos termos da Lei 5.194/66, de 24/12/1966, conforme os dados abaixo.//
CERTIFICAMOS, ainda, que o(a) profissional é responsável técnico pelas empresas abaixo citadas.//

Interessado(a)

Profissional: ALAN MORAES VIEGAS

Registro: 1408869268

CPF: 085.759.966-65

Endereço: COND AV. HUM, 555, GALPAO 1, DISTRITO INDUSTRIAL, LAGOA SANTA, MG, 33200

Tipo de Registro: Registro Definitivo de Profissional (DIPLOMADO NO PAÍS)

Data de registro: 02/09/2010

Título(s)

GRADUAÇÃO

ENGENHEIRO EM ELETRÔNICA

Atribuição: ARTIGOS 8 E 9 DA RESOLUCAO 218 DE 29.06.1973, DO CONFEA, // ARTIGOS 8 E 9 DA RESOLUCAO 218/73 E RESOLUCAO 427 DE 05/03/99, AMBAS DO CONFEA, // ARTIGOS 3 E 4 DO DECRETO 90922/85.

Data de Formação: 18/12/2010

ENGENHEIRO DE TELECOMUNICAÇÕES

Atribuição: ARTIGOS 8 E 9 DA RESOLUCAO 218 DE 29.06.1973, DO CONFEA, // ARTIGOS 8 E 9 DA RESOLUCAO 218/73 E RESOLUCAO 427 DE 05/03/99, AMBAS DO CONFEA, // ARTIGOS 3 E 4 DO DECRETO 90922/85.

Data de Formação: 18/12/2010

Descrição

CERTIDÃO DE RESPONSABILIDADE TÉCNICA

Informações / Notas

- A falsificação deste documento constitui-se em crime previsto no Código Penal Brasileiro, sujeitando o(a) autor(a) à respectiva ação penal.
- Certidão válida em todo território nacional.
- Esta certidão perderá a validade, caso ocorra qualquer alteração posterior dos elementos cadastrais nela contidos.

Responsabilidades Técnicas

Empresa: VMI - SISTEMAS DE SEGURANCA LTDA

Registro: 12330

CNPJ: 05.293.074/0001-67

Data Início: 11/04/2014

Data Fim: Indefinido

Data Fim de Contrato: Indefinido

Tipo de Responsabilidade: RESPONSÁVEL TÉCNICO

Empresa: VMI TECNOLOGIAS LTDA

Registro: 3545

CNPJ: 02.659.246/0001-03

Data Início: 06/09/2013

Data Fim: Indefinido

Data Fim de Contrato: Indefinido

Tipo de Responsabilidade: RESPONSÁVEL TÉCNICO





CERTIDÃO DE RESPONSABILIDADE TÉCNICA
 Resolução Nº 218 de 29 de Junho de 1973
 Resolução Nº 1121 de 13 de Dezembro de 2019

CREA-MG

Nº 2858631/2021

Emissão: 28/10/2021

Validade: 30/11/2021

Chave: 9WDDC

Conselho Regional de Engenharia e Agronomia de Minas Gerais

CERTIFICAMOS que o(a) profissional encontra-se registrado/visto neste Conselho, nos termos da Lei 5.194/66, de 24/12/1966, conforme os dados abaixo.//

CERTIFICAMOS, ainda, que o(a) profissional é responsável técnico pelas empresas abaixo citadas.//

Interessado(a)

Profissional: RAFAEL HAMACEK PINTO

Registro: 1408778122

CPF: 055.448.436-80

Endereço: RUA CLEMENTE DE FARIA, 37, CENTRO, SABARA, MG, 34505370

Tipo de Registro: Registro Definitivo de Profissional (DIPLOMADO NO PAÍS)

Data de registro: 11/08/2010

Título(s)

GRADUAÇÃO

ENGENHEIRO ELETRICISTA

Atribuição: ARTIGOS 8 E 9 DA RESOLUCAO 218 DE 29.06.1973, DO CONFEA.

Data de Formação: 18/07/2007

Descrição

CERTIDÃO DE RESPONSABILIDADE TÉCNICA

Informações / Notas

- A falsificação deste documento constitui-se em crime previsto no Código Penal Brasileiro, sujeitando o(a) autor(a) à respectiva ação penal.
- Certidão válida em todo território nacional.
- Esta certidão perderá a validade, caso ocorra qualquer alteração posterior dos elementos cadastrais nela contidos.

Responsabilidades Técnicas

Empresa: VMI TECNOLOGIAS LTDA

Registro: 3545

CNPJ: 02.659.246/0001-03

Data Início: 30/11/2018

Data Fim: Indefinido

Data Fim de Contrato: Indefinido

Tipo de Responsabilidade: RESPONSÁVEL TÉCNICO





Ministério do Meio Ambiente
Instituto Brasileiro do Meio Ambiente e dos Recursos Naturais Renováveis
CADASTRO TÉCNICO FEDERAL
CERTIFICADO DE REGULARIDADE - CR



Registro n.º	Data da consulta:	CR emitido em:	CR válido até:
6614515	10/11/2021	10/11/2021	10/02/2022

Dados básicos:

CNPJ : 02.659.246/0001-03
Razão Social : VMI TECNOLOGIAS LTDA
Nome fantasia : VMI TECNOLOGIAS LTDA
Data de abertura : 29/07/1998

Endereço:

logradouro: RUA PREFEITO ELIZEU ALVES DA SILVA
N.º: 400 Complemento:
Bairro: DISTRITO INDUSTRIAL GENESCO APARECIDO MUNICÍPIO DE VELOZA LAGOA SANTA
CEP: 33400-000 UF: MG

**Cadastro Técnico Federal de Atividades Potencialmente Poluidoras
e Utilizadoras de Recursos Ambientais – CTF/APP**

Código	Descrição
5-2	Fabricação de material elétrico, eletrônico e equipamentos para telecomunicação e informática
4-1	Fabricação de máquinas, aparelhos, peças, utensílios e acessórios com e sem tratamento térmico ou de superfície

Conforme dados disponíveis na presente data, CERTIFICA-SE que a pessoa jurídica está em conformidade com as obrigações cadastrais e de prestação de informações ambientais sobre as atividades desenvolvidas sob controle e fiscalização do Ibama, por meio do CTF/APP.

O Certificado de Regularidade emitido pelo CTF/APP não desobriga a pessoa inscrita de obter licenças, autorizações, permissões, concessões, alvarás e demais documentos exigíveis por instituições federais, estaduais, distritais ou municipais para o exercício de suas atividades

O Certificado de Regularidade emitido pelo CTF/APP não habilita o transporte e produtos e subprodutos florestais e faunísticos.

Chave de autenticação	224S92YB6FJT9VP9
------------------------------	------------------

		PREFEITURA MUNICIPAL DE LAGOA SANTA			
GUIA DE RECOLHIMENTO DE T.F.F.					Exercício: 2021
REFERENCIA		Número da Guia: 1117		Parcela: 1/9	
2021	Vencimento: 15-04-2021	Pagável até: 15-04-2021			
Cód. Mobiliário: 061805	Inscrição Municipal: 007069-2012	Período: 01-01-2021 à 31-12-2021			
Contribuinte: VMI TECNOLOGIAS LTDA.					
Endereço: RUA PREFEITO ELIZEU ALVES DA SILVA, 400					
Bairro: DIST. INDUS. GENESCO APARECIDO DE OL.					
Cidade: LAGOA SANTA-MG					
CNPJ/CPF: 02.659.246/0001-03					
CEP: 33.400-000					
Descrição					
EXERCICIO 2021.					
Itens					Valor R\$
TAXA DE FISCALIZACAO DE FUNCIONAMENTO - Art. 151 da Lei 3.080/2010					879,64
TOTAL DA GUIA:					879,64

DATA DA CONFERENCIA 15/04/21
 APROVADOR Rodolfo
 Nº CENTRO CUSTO 105003
 NOME C CUSTO Genfina
 NATUREZA _____

Locais de pagamento: Banco do Brasil (Caixa eletrônico e Internet), Itaú, Santander (Brasil), Caixa Economica Federal, Casas Lotéricas, SICOOB CREDPEL- Cooperativa de Crédito de Livre Admissão de Pedro Leopoldo Ltda.

Autenticação Mecânica - Via Contribuinte

Autenticação Mecânica - Via Banco

		PREFEITURA MUNICIPAL DE LAGOA SANTA			
GUIA DE RECOLHIMENTO DE T.F.F.					Exercício: 2021
REFERENCIA		Número da Guia: 1117		Parcela: 1/9	
2021	Vencimento: 15-04-2021	Pagável até: 15-04-2021			
Cód. Mobiliário: 061805	Inscrição Municipal: 007069-2012	Período: 01-01-2021 à 31-12-2021			
Contribuinte: VMI TECNOLOGIAS LTDA.					Total Parcela: 879,64
Endereço: RUA PREFEITO ELIZEU ALVES DA SILVA, 400					Correção Monet.: _____
Bairro: DIST. INDUS. GENESCO APARECIDO DE OL.					Multa: _____
Cidade: LAGOA SANTA-MG					Juros: 0,00
CNPJ/CPF: 02.659.246/0001-03					Desconto: 0,00
CEP: 33.400-000					Total Guia: 879,64

81600000008-2 79642378202-1 10415000111-3 70911210120-4



O presente documento digital foi conferido com o original e assinado digitalmente por DANILLO PINTO OLIVEIRA DE ALENCAR, em quinta-feira, 15 de abril de 2021 17:15:39 GMT-03:00, CNS: 06.870-0 - 1º OFÍCIO DE REGISTRO CIVIL DAS PESSOAS NATURAIS E TABELIONATO DE NOTAS: PB, nos termos da medida provisória N. 2.200-2 de 24 de agosto de 2001. Sua autenticidade deverá ser confirmada no endereço eletrônico www.cenad.org.br/autenticacao. O presente documento digital pode ser convertido em papel por meio de autenticação no Tabelionato de Notas. Proveniente nº 100/2020 CNJ - artigo 22

veja os dados do ato em: <https://sistema digital.tpb.jus.br> ou Consulte o Documento em: <https://azavedobastos.net.br/documento/69411504214337894205>



CARTÓRIO
 Autenticação Digital Código: 88411504214337894205-1
 Data: 15/04/2021 17:14:39
 Valor Total do Ato: R\$ 4,66
 Selo Digital Tipo Normal C: ALJ49477-Y2KK;



Cartório Azevedo Bastos
 Av. Presidente Epitácio Pessoa - 1191
 Bairro: Juscelino, João Pessoa - PB
 CEP: 53044-544 - cartorio@azavedobastos.net.br
<https://azavedobastos.net.br>





Extrato de pagamentos / transferências

G3351516069660221
15/04/2021 16:58:38

SISBB - SISTEMA DE INFORMACOES BANCO DO BRASIL
15/04/2021 - AUTOATENDIMENTO - 16.58.09
3398703398 SEGUNDA VIA 0031

COMPROVANTE DE PAGAMENTO

CLIENTE: VMI TECNOLOGIAS LTDA
AGENCIA: 3398-7 CONTA: 33.825-7

Convenio PREF FONIC LAGOA STA
Codigo de Barras 8160000009-2 79642378202-1
10415000211-3 70011210120-4
Data do pagamento 15/04/2021
Valor em Dinheiro 879,64
Valor em Cheque 0,00
Valor Total 879,64

DOCUMENTO: 041529
AUTENTICACAO SISBB: 1.508.04E.787.412.9A5

Transação efetuada com sucesso por: JC730095 LUCIANA DA SILVA OLIVEIRA.

[Faint signature and stamp area]

DATA	VALOR	DESCRIÇÃO	STATUS
15/04/2021	879,64	PAGAMENTO EM DINHEIRO	REALIZADO
15/04/2021	0,00	PAGAMENTO EM CHEQUE	REALIZADO
TOTAL	879,64		



Confira os dados do ato em: <https://sistodigital.tpb.ju.br> ou Consulte o Documento em: <https://azevedobastos.net.br/documento/88411504214337894208>



CARTÓRIO
Autenticação Digital Código: 88411504214337894208-2
Data: 15/04/2021 17:14:40
Valor Total do Ato: R\$ 4,66
Selo Digital Tipo Normal C: ALJ43478-MDQ0;



Cartório Azevedo Bastos
Av. Presidente Epitácio Pessoa - 1145
Bairro do Estado, João Pessoa - PB
(81) 3144-5484 - cartorio@azevedobastos.net.br
<https://azevedobastos.net.br>

Valor Arrecado no M. Cartório
T. J. P. B.



O presente documento digital foi conferido com o original e assinado digitalmente por DANILLO PINTO OLIVEIRA DE ALENCAR, em 15 de abril de 2021 17:15:39 GMT-03:00, CNS: 06.870-0 - 1º OFÍCIO DE REGISTRO CIVIL DAS PESSOAS NATURAIS E TABELIONATO DE NOTARIOS DO ESTADO DA PARAÍBA, nos termos da medida provisória N. 2.200-2 de 24 de agosto de 2001. Sua autenticidade deverá ser confirmada no endereço eletrônico <https://sistodigital.tpb.ju.br>. O presente documento digital não será considerado em papel por mais de 10 (dez) anos após a data de sua emissão.

REPÚBLICA FEDERATIVA DO BRASIL
ESTADO DA PARAÍBA
CARTÓRIO AZEVEDO BASTOS
FUNDADO EM 1888

PRIMEIRO REGISTRO CIVIL DE NASCIMENTO E ÔBITOS E PRIVATIVO DE CASAMENTOS, INTERDIÇÕES E TUTELAS DA COMARCA DE JOÃO PESSOA

Av. Epitácio Pessoa, 1145 Bairro dos Estados 58030-00, João Pessoa PB
Tel.: (83) 3244-5404 / Fax: (83) 3244-5484
<http://www.azevedobastos.not.br>
E-mail: cartorio@azevedobastos.not.br



DECLARAÇÃO DE SERVIÇO DE AUTENTICAÇÃO DIGITAL

O Bel. Válber Azevêdo de Miranda Cavalcanti, Oficial do Primeiro Registro Civil de Nascimentos e Ôbitos e Privativo de Casamentos, Interdições e Tutelas com atribuição de autenticar e reconhecer firmas da Comarca de João Pessoa Capital do Estado da Paraíba, em virtude de Lei, etc...

DECLARO ainda que, para garantir transparência e segurança jurídica de todos os atos oriundos da atividade Notarial e Registral no Estado da Paraíba, foi instituído pela Lei nº 10.132, de 06 de novembro de 2013, a aplicação obrigatória de um Selo Digital de Fiscalização Extrajudicial em todos os atos de notas e registro, composto de um código único (por exemplo: Selo Digital: ABC12345-X1X2) e dessa forma, cada autenticação processada pela nossa Serventia pode ser verificada e confirmada tantas vezes quanto for necessário através do site do Tribunal de Justiça do Estado da Paraíba, endereço <https://corregedoria.tjpb.jus.br/selo-digital/>.

A autenticação digital do documento faz prova de que, na data e hora em que ela foi realizada, a empresa VMI TECNOLOGIAS LTDA tinha posse de um documento com as mesmas características que foram reproduzidas na cópia autenticada, sendo da empresa VMI TECNOLOGIAS LTDA a responsabilidade, única e exclusiva, pela idoneidade do documento apresentado a este Cartório.

Nesse sentido, declaro que a VMI TECNOLOGIAS LTDA assumiu, nos termos do artigo 8º, §1º, do Decreto nº 10.278/2020, que regulamentou o artigo 3º, inciso X, da Lei Federal nº 13.874/2019 e o artigo 2º-A da Lei Federal 12.682/2012, a responsabilidade pelo processo de digitalização dos documentos físicos, garantindo perante este Cartório e terceiros, a sua autoria e integridade.

De acordo com o disposto no artigo 2º-A, §7º, da Lei Federal nº 12.682/2012, o documento em anexo, identificado individualmente em cada Código de Autenticação Digital ou na referida sequência, poderá ser reproduzido em papel ou em qualquer outro meio físico.

Esta DECLARAÇÃO foi emitida em 16/04/2021 08:04:47 (hora local) através do sistema de autenticação digital do Cartório Azevedo Bastos, de acordo com o Art. 1º, 10º e seus §§ 1º e 2º da MP 2200/2001, como também, o documento eletrônico autenticado contendo o Certificado Digital do titular do Cartório Azevedo Bastos, poderá ser solicitado diretamente a empresa VMI TECNOLOGIAS LTDA ou ao Cartório pelo endereço de e-mail autentica@azevedobastos.not.br Para informações mais detalhadas deste ato, acesse o site <https://autdigital.azevedobastos.not.br> e informe o Código de Autenticação Digital

Esta Declaração é válida por tempo indeterminado e está disponível para consulta em nosso site.

*Código de Autenticação Digital: 88411504214337894208-1 a 88411504214337894208-2

*Legislações Vigentes: Lei Federal nº 8.935/94, Lei Federal nº 10.406/2002, Medida Provisória nº 2200/2001, Lei Federal nº 13.105/2015, Lei Estadual nº 8.721/2008, Lei Estadual nº 10.132/2013, Provimento CGJ N° 003/2014 e Provimento CNJ N° 100/2020.

O referido é verdade, dou fé.

CHAVE DIGITAL

00005b1d734fd94f057f2d69fe6bc05bc5cb8bfb0df89f462d3dad6c56aa0739bdb69b725eea58cd50a2581a35e06a4e06ebcc4a9d761e2193bc6ba2a0c1793cf
e88ec1459f337d5bea6353f8b#9026



Presidência da República
Casa Civil
Medida Provisória nº 2.200-2
de 24 de agosto de 2001





Prefeitura Municipal de Lagoa Santa

Guia de Arrecadação de T.F.F.

Especificação da Guia			
Guia:	1117	Exercício:	2021
Parcela:	2	Vencimento:	15-05-2021
			Valor Total: 879,62
Dados do Contribuinte			
Nome:	VMI TECNOLOGIAS LTDA.		
CPF/CNPJ:	02.659.246/0001-03		
Endereço:	RUA PREFEITO ELIZEU ALVES DA SILVA, 400 DIST. IND. GENESCO APARECIDO DE OLIVEIRA - LAGOA SANTA - MG CEP: 33.400-000		
Atividade:	TAXA DE FISCALIZAÇÃO DE FUNCIONAMENTO - Art. 151 da Lei 3.080/2010		

Locais de pagamento: Banco do Brasil (Caixa eletrônico e Internet), Itaú, Santander (Brasil), Caixa Economica Federal, Casas Lotéricas, SICOOB CREDPEL- Cooperativa de Crédito de Livre Admissão de Pedro Leopoldo Ltda.

AUTENTICAÇÃO MECÂNICA	VIA CONTRIBUINTE
AUTENTICAÇÃO MECÂNICA	VIA ÓRGÃO ARRECADADOR



Prefeitura Municipal de Lagoa Santa

Guia de Arrecadação de T.F.F.

Especificação da Guia			
Guia:	1117	Exercício:	2021
Parcela:	2	Vencimento:	15-05-2021
Pagável até:	15-05-2021	Valor Total:	879,62
Dados Cadastrais do Mobiliário			
Cód Mobiliário:	061805	Inscrição Municipal:	007069-2012

Não receber após o vencimento.

81600000008-2 79622378202-3 10515000111-0 70021210120-3



DATA DA CONFERÊNCIA 16/04/21
 APROVADOR [Assinatura]
 Nº CENTRO CUSTO 105003
 NOME C CUSTO [Assinatura]
 NATUREZA _____



O presente documento digital foi conferido com o original e assinado digitalmente por MARCELO TIMOTEO DE OLIVEIRA, em segunda-feira, 11 de maio de 2021 09:27:49 GMT-03:00. CNS: 06.870-0 - 1º OFÍCIO DE REGISTRO CIVIL DAS PESSOAS NATURAIS E TABELIONATO DE NOTARIOS - PB, nos termos da medida provisória N. 2.200-2 de 24 de agosto de 2001. Sua autenticidade deverá ser confirmada no endereço eletrônico <https://seledigital.tpb.pa.br> ou consultado em: <https://azevdobastos.net.br/doc/ocorrencia/68411705210225333903>. O presente documento digital não será considerado em caso de autenticidade em Tabelionato de Notas. Promulgado em 11/05/2020 (M1) - artigo 7º.



Extrato de pagamentos / transferências

G3341707440493241
17/05/2021 08:08:21

SISBB - SISTEMA DE INFORMACOES BANCO DO BRASIL
17/05/2021 - AUTOATENDIMENTO - 08.08.17
3398703398 SEGUNDA VIA 0014

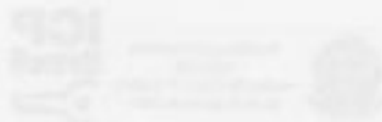
COMPROVANTE DE PAGAMENTO

CLIENTE: VMI TECNOLOGIAS LTDA
AGENCIA: 3398-7 CONTA: 33.825-7

Convenio	PREF MONIC LAGOA STA		
Codigo de Barra	81600000008-2	79622378202-3	
	10515000111-0	70021210120-3	
Data do pagamento		14/05/2021	
Valor em Dinheiro		879,62	
Valor em Cheque		0,00	
Valor Total		879,62	

DOCUMENTO: 051424
AUTENTICACAO SISBB: B.D18.B11.2CD.F00.8AF

Transação efetuada com sucesso por: JC730095 LUCIANA DA SILVA OLIVEIRA.



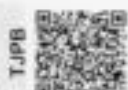
veja os dados do ato em: <https://secdigital.tpb.jus.br> ou Consulte o Documento em: <https://azevedobastos.net.br/Documentos/88411705210225333903>



CARTÃO
Autenticação Digital Código: 88411705210225333903-2
Data: 17/05/2021 09:29:59
Valor Total do Ato: R\$ 4,66
Selo Digital Tipo Normal C: ALM08197-YAMJ;



Cartório Azevêdo Bastos
Av. Presidente Epitácio Pessoa - 149
Bairro dos Estados, João Pessoa - PB
(51) 3244-5484 - contato@azevedobastos.net.br
<https://azevedobastos.net.br>



O presente documento digital foi gerado com o original e assinado digitalmente por MARCELO TIMOTEO DE OLIVEIRA, em segunda-feira, 17 de maio de 2021 09:27:49 GMT-03:00. CNS: 06.870-0 - 1º OFÍCIO DE REGISTRO CIVIL DAS PESSOAS NATURAIS E TABELIONATO DE NOTAS/PB, nos termos da medida provisória N. 2.200-2 de 24 de agosto de 2001. Sua autenticidade deverá ser confirmada no endereço eletrônico www.cenad.org.br/autenticidade. O presente documento digital pode ser convertido em papel por meio de autenticação no Tabelaionato de Notas. Provedor nº 1003020 CNJ - artigo 22

REPÚBLICA FEDERATIVA DO BRASIL
ESTADO DA PARAIBA
CARTÓRIO AZEVEDO BASTOS
FUNDADO EM 1888

PRIMEIRO REGISTRO CIVIL DE NASCIMENTO E ÓBITOS E PRIVATIVO DE CASAMENTOS, INTERDIÇÕES E TUTELAS DA COMARCA DE JOÃO PESSOA

Av. Epitácio Pessoa, 1145 Bairro dos Estados 58030-00, João Pessoa PB
Tel.: (83) 3244-5404 / Fax: (83) 3244-5484
<http://www.azevedobastos.not.br>
E-mail: cartorio@azevedobastos.not.br



DECLARAÇÃO DE SERVIÇO DE AUTENTICAÇÃO DIGITAL

O Bel. Válber Azevêdo de Miranda Cavalcanti, Oficial do Primeiro Registro Civil de Nascimentos e Óbitos e Privativo de Casamentos, Interdições e Tutelas com atribuição de autenticar e reconhecer firmas da Comarca de João Pessoa Capital do Estado da Paraíba, em virtude de Lei, etc...

DECLARO ainda que, para garantir transparência e segurança jurídica de todos os atos oriundos da atividade Notarial e Registral no Estado da Paraíba, foi instituído pela Lei nº 10.132, de 06 de novembro de 2013, a aplicação obrigatória de um Selo Digital de Fiscalização Extrajudicial em todos os atos de notas e registro, composto de um código único (por exemplo: Selo Digital: ABC12345-X1X2) e dessa forma, cada autenticação processada pela nossa Serventia pode ser verificada e confirmada várias vezes quanto for necessário através do site do Tribunal de Justiça do Estado da Paraíba, endereço <https://corregedoria.tjpb.jus.br/selo-digital/>.

A autenticação digital do documento faz prova de que, na data e hora em que ela foi realizada, a empresa VMI TECNOLOGIAS LTDA tinha posse de ... documento com as mesmas características que foram reproduzidas na cópia autenticada, sendo da empresa VMI TECNOLOGIAS LTDA a responsabilidade, única e exclusiva, pela idoneidade do documento apresentado a este Cartório.

Nesse sentido, declaro que a VMI TECNOLOGIAS LTDA assumiu, nos termos do artigo 8º, §1º, do Decreto nº 10.278/2020, que regulamentou o artigo 3º, inciso X, da Lei Federal nº 13.874/2019 e o artigo 2º-A da Lei Federal 12.882/2012, a responsabilidade pelo processo de digitalização dos documentos físicos, garantindo perante este Cartório e terceiros, a sua autoria e integridade.

De acordo com o disposto no artigo 2º-A, §7º, da Lei Federal nº 12.882/2012, o documento em anexo, identificado individualmente em cada Código de Autenticação Digital* ou na referida sequência, poderá ser reproduzido em papel ou em qualquer outro meio físico.

Esta DECLARAÇÃO foi emitida em 17/05/2021 09:39:21 (hora local) através do sistema de autenticação digital do Cartório Azevedo Bastos, de acordo com o Art. 1º, 10º e seus §§ 1º e 2º da MP 2200/2001, como também, o documento eletrônico autenticado contendo o Certificado Digital do titular do Cartório Azevedo Bastos, poderá ser solicitado diretamente a empresa VMI TECNOLOGIAS LTDA ou ao Cartório pelo endereço de e-mail autentica@azevedobastos.not.br Para informações mais detalhadas deste ato, acesse o site <https://autdigital.azevedobastos.not.br> e informe o Código de Autenticação Digital

Esta Declaração é válida por tempo indeterminado e está disponível para consulta em nosso site.

*Código de Autenticação Digital: 88411705210225333903-1 a 88411705210225333903-2
*Legislações Vigentes: Lei Federal nº 8.935/94, Lei Federal nº 10.406/2002, Medida Provisória nº 2200/2001, Lei Federal nº 13.105/2015, Lei Estadual nº 8.721/2008, Lei Estadual nº 10.132/2013, Provimento CGJ N° 003/2014 e Provimento CNJ N° 100/2020.

O referido é verdade, dou fé.

CHAVE DIGITAL

00005b1d734fd948057f2d69fe8bc05b8dd185b9e9d8d880afc96facafc37f3790772c05d2598cd0e18650c7e5906ae3a2d29c115bc09d392ac78ea280ce5bf46e88ec1459f337d5bea6353f8b#8026



Presidência da República
Casa Civil
Medida Provisória nº 2.200-3,
de 24 de agosto de 2001.





Prefeitura Municipal de Lagoa Santa

Guia de Arrecadação de T.F.F.

Especificação da Guia			
Guia:	1117	Exercício:	2021
Parcela:	3	Vencimento:	15-06-2021
			Valor Total: 879,62
Dados do Contribuinte			
Nome:	VM TECNOLOGIAS LTDA.		
CPF/CNPJ:	02.659.246/0001-03		
Endereço:	RUA PREFEITO ELIZEU ALVES DA SILVA, 400 DIST. IND. GENESCO APARECIDO DE OLIVEIRA - LAGOA SANTA - MG CEP: 33.400-000		
Atividade:	TAXA DE FISCALIZAÇÃO DE FUNCIONAMENTO - Art. 151 da Lei 3.080/2010		

Locais de pagamento: Banco do Brasil (Caixa eletrônico e Internet), Itaú, Santander (Brasil), Caixa Econômica Federal, Casas Lotéricas, SICOOB CREDPEL- Cooperativa de Crédito de Livre Admissão de Pedro Leopoldo Ltda.

AUTENTICAÇÃO MECÂNICA	VIA CONTRIBUINTE
AUTENTICAÇÃO MECÂNICA	VIA ÓRGÃO ARRECADADOR



Prefeitura Municipal de Lagoa Santa

Guia de Arrecadação de T.F.F.

Especificação da Guia			
Guia:	1117	Exercício:	2021
Parcela:	3	Vencimento:	15-06-2021
			Pagável até: 15-06-2021
			Valor Total: 879,62
Dados Cadastrais do Mobiliário			
Cód Mobiliário:	061805	Inscrição Municipal:	007069-2012

Não receber após o vencimento.

8168000008-4 79622378202-3 10615000111-8 70031210120-2



DATA DA CONFERÊNCIA 16/04/21
 APROVADOR [Assinatura]
 Nº CENTRO CUSTO 105003
 NOME C CUSTO [Assinatura]
 NATUREZA _____



CARTÓRIO
 Autenticação Digital Código: 88411406213122184291-1
 Data: 14/06/2021 16:58:30
 Valor Total do Ato: R\$ 4,66
 Selo Digital Tipo Normal C: ALQ03060-F596;



Cartório Azevêdo Bastos
 Av. Presidente Epitácio Pessoa - 1143
 Bairro dos Estados, João Pessoa - PB
 (51) 3244-5484 - cartorio@azevdobastos.net.br
<https://azevdobastos.net.br>

Valor Assinado de R\$ Covicant
 T.J.P.B.





Extrato de pagamentos / transferências

G3311415518623811
14/06/2021 15:54:52

SIIBB - SISTEMA DE INFORMACOES BANCO DO BRASIL
14/06/2021 - AUTOATENDIMENTO - 15,54.48
3398703398 SEGUNDA VIA 0032

COMPROVANTE DE PAGAMENTO

CLIENTE: VMI TECNOLOGIAS LTDA
AGENCIA: 3398-7 CONTA: 33.825-7

Convenio PREF MUNIC LAGOA STA
Codigo de Barra: 81680000008-4 79622378202-3
106150001111-8 70031210120-2
Data do pagamento: 14/06/2021
Valor em Dinheiro: 879,62
Valor em Cheque: 0,00
Valor Total: 879,62

DOCUMENTO: 061419
AUTENTICACAO SIIBB: B.20C.1EF.A5D.699.482

Transação efetuada com sucesso por: JC730095 LUCIANA DA SILVA OLIVEIRA



Assinatura digital

Cada vez os dados do ato em: <https://sigadigital.tpb.jus.br> ou Consulte o Documento em: <https://azavevedobastos.net.br/documento/55411495213122184291>



CARTÓRIO

Autenticação Digital Código: 55411495213122184291-2
Data: 14/06/2021 16:58:31
Valor Total do Ato: R\$ 4,66
Selo Digital Tipo Normal C: ALQ03061-N32L



CEL: 35 3794

Cartório Azevêdo Bastos
Av. Presidente Epitácio Pessoa - 1145
Bairro dos Estados, João Pessoa - PB
(51) 3344-5434 - cartorio@azavevedobastos.net.br
<https://azavevedobastos.net.br>

Valter Azevêdo de M. Cavalcanti
Tribunal

TJPB



O presente documento digital foi conferido com o original e assinado digitalmente por DANILLO PINTO OLIVEIRA DE ALENCAR, em segunda-feira, 14 de junho de 2021 17:02:08 GMT-03:00, CNS: 06.870-0 - 1º OFÍCIO DE REGISTRO CIVIL DAS PESSOAS NATURAIS E TABELIONATO DE N.º 1 - AS/PB, nos termos da medida provisória N.º 2.200-2 de 24 de maio de 2001. Sua autenticidade deverá ser confirmada no endereço eletrônico sigadigital.tpb.jus.br. O presente documento digital não será reconhecido em papel por meio de autenticação de notas. Promulgada em 14/06/2021 16:58:31.

REPÚBLICA FEDERATIVA DO BRASIL
ESTADO DA PARAÍBA
CARTÓRIO AZEVEDO BASTOS
FUNDADO EM 1888

PRIMEIRO REGISTRO CIVIL DE NASCIMENTO E ÓBITOS E PRIVATIVO DE CASAMENTOS, INTERDIÇÕES E TUTELAS DA COMARCA DE JOÃO PESSOA

Av. Epitácio Pessoa, 1145 Bairro dos Estados 58030-00, João Pessoa PB
Tel.: (83) 3244-5404 / Fax: (83) 3244-5484
<http://www.azevedobastos.not.br>
E-mail: cartorio@azevedobastos.not.br



DECLARAÇÃO DE SERVIÇO DE AUTENTICAÇÃO DIGITAL

O Bel. Válber Azevêdo de Miranda Cavalcanti, Oficial do Primeiro Registro Civil de Nascimentos e Óbitos e Privativo de Casamentos, Interdições e Tutelas com atribuição de autenticar e reconhecer firmas da Comarca de João Pessoa Capital do Estado da Paraíba, em virtude de Lei, etc...

DECLARO ainda que, para garantir transparência e segurança jurídica de todos os atos oriundos da atividade Notarial e Registral no Estado da Paraíba, foi instituído pela Lei Nº 10.132, de 06 de novembro de 2013, a aplicação obrigatória de um Selo Digital de Fiscalização Extrajudicial em todos os atos de notas e registro, composto de um código único (por exemplo: Selo Digital: ABC12345-X1X2) e dessa forma, cada autenticação processada pela nossa Serventia pode ser verificada e confirmada tantas vezes quanto for necessário através do site do Tribunal de Justiça do Estado da Paraíba, endereço <https://corregedoria.tjpb.jus.br/selo-digital/>.

... autenticação digital do documento faz prova de que, na data e hora em que ela foi realizada, a empresa VMI TECNOLOGIAS LTDA tinha posse de um documento com as mesmas características que foram reproduzidas na cópia autenticada, sendo da empresa VMI TECNOLOGIAS LTDA a responsabilidade, única e exclusiva, pela idoneidade do documento apresentado a este Cartório.

Nesse sentido, declaro que a VMI TECNOLOGIAS LTDA assumiu, nos termos do artigo 8º, §1º, do Decreto nº 10.278/2020, que regulamentou o artigo 3º, inciso X, da Lei Federal nº 13.874/2019 e o artigo 2º-A da Lei Federal 12.682/2012, a responsabilidade pelo processo de digitalização dos documentos físicos, garantindo perante este Cartório e terceiros, a sua autoria e integridade.

De acordo com o disposto no artigo 2º-A, §7º, da Lei Federal nº 12.682/2012, o documento em anexo, identificado individualmente em cada Código de Autenticação Digital ou na referida sequência, poderá ser reproduzido em papel ou em qualquer outro meio físico.

Esta DECLARAÇÃO foi emitida em 14/06/2021 17:27:24 (hora local) através do sistema de autenticação digital do Cartório Azevedo Bastos, de acordo com o Art. 1º, 10º e seus §§ 1º e 2º da MP 2200/2001, como também, o documento eletrônico autenticado contendo o Certificado Digital do titular do Cartório Azevedo Bastos, poderá ser solicitado diretamente a empresa VMI TECNOLOGIAS LTDA ou ao Cartório pelo endereço de e-mail autentica@azevedobastos.not.br Para informações mais detalhadas deste ato, acesse o site <https://autdigital.azevedobastos.not.br> e informe o Código de Autenticação Digital

Esta Declaração é válida por tempo indeterminado e está disponível para consulta em nosso site.

*Código de Autenticação Digital: 88411406213122184291-1 a 88411406213122184291-2

*Legislações Vigentes: Lei Federal nº 8.935/94, Lei Federal nº 10.406/2002, Medida Provisória nº 2200/2001, Lei Federal nº 13.105/2015, Lei Estadual nº 8.721/2008, Lei Estadual nº 10.132/2013, Provimento CGJ Nº 003/2014 e Provimento CNJ Nº 100/2020.

O referido é verdade, dou fé.

CHAVE DIGITAL

00005b1d734fd94f057f2d69fe6bc05be62ab2343a52471e1ba984d7e5a4253e23b5b0851e318771a19d6d58d51ac880e33118ddf4dd28e9a02eccc63e4968596e88ec1459f337d5bea6353f8bf8026



Presidência da República
Casa Civil
Modelo Provisório nº 2.700-1,
de 28 de agosto de 2001.





Prefeitura Municipal de Lagoa Santa

Guia de Arrecadação de T.F.F.

Especificação da Guia			
Guia:	1117	Exercício:	2021
Parcela:	4	Vencimento:	15-07-2021
			Valor Total: 879,62
Dados do Contribuinte			
Nome:	VM TECNOLOGIAS LTDA.		
CPF/CNPJ:	02.659.246/0001-03		
Endereço:	RUA PREFEITO ELIZEU ALVES DA SILVA, 400 DIST. IND. GENESCO APARECIDO DE OLIVEIRA - LAGOA SANTA - MG CEP: 33.400-000		
Atividade:	TAXA DE FISCALIZAÇÃO DE FUNCIONAMENTO - Art. 151 da Lei 3.080/2010		

Locais de pagamento: Banco do Brasil (Caixa eletrônico e Internet), Itaú, Santander (Brasil), Caixa Econômica Federal, Casas Lotéricas, SICOOB CREDPEL- Cooperativa de Crédito de Livre Admissão de Pedro Leopoldo Ltda.

AUTENTICAÇÃO MECÂNICA	VIA CONTRIBUINTE
AUTENTICAÇÃO MECÂNICA	VIA ÓRGÃO ARRECADADOR



Prefeitura Municipal de Lagoa Santa

Guia de Arrecadação de T.F.F.

Especificação da Guia			
Guia:	1117	Exercício:	2021
Parcela:	4	Vencimento:	15-07-2021
Pagável até:	15-07-2021		
			Valor Total: 879,62
Dados Cadastrais do Mobiliário			
Cód Mobiliário:	061805	Inscrição Municipal:	007069-2012

Não receber após o vencimento.

8166000008-6 79622378202-3 10715000111-6 70041210120-1



DATA DA CONFERÊNCIA 36/04/21
 APROVADOR Rosilene
 Nº CENTRO CUSTO 105003
 NOME C CUSTO Simples
 NATUREZA _____

16/04/2021 11:17



CARTÓRIO

Autenticação Digital Código: 88411507210542316315-1
 Data: 15/07/2021 10:54:41
 Valor Total do Ato: R\$ 4,66
 Selo Digital Tipo Normal C: ALT86994-VAHE;



CNPJ do EPP/C

Cartório Azevedo Bastos
 Av. Presidente Epitácio Pessoa - 1145
 Bairro dos Estados, João Pessoa - PB
 (031) 3244-2481 - cartorio@azevedobastos.net.br
<https://azevedobastos.net.br>

Valor Arrecado no M. Custódias
 Taxa

TJPB





Extrato de pagamentos / transferências

G3331508241382411
15/07/2021 08:28:56

SISBB - SISTEMA DE INFORMACOES BANCO DO BRASIL
15/07/2021 - AUTOATENDIMENTO - 88.28.57
3398783398 SEGUNDA VIA 0007

COMPROVANTE DE PAGAMENTO

CLIENTE: VMI TECNOLOGIAS LTDA
AGENCIA: 3398-7 CONTA: 33.825-7

Convenio PREF MUNIC LAGOA STA
Codigo de Barras 81660000008-6 79622378202-3
10715000111-6 70041210120-1
Data do pagamento 14/07/2021
Valor em Dinheiro 879,62
Valor em Cheque 0,00
Valor Total 879,62

DOCUMENTO: 071412
AUTENTICACAD SISBB: C.A7C.A7F.F79.A7B.6FE

Transação efetuada com sucesso por: JC730095 LUCIANA DA SILVA OLIVEIRA.



O presente documento digital foi conferido com o original e assinado digitalmente por DANILLO PINTO OLIVEIRA DE ALENCAR, em quinta-feira, 15 de julho de 2021 11:03:22 GMT-03:00. CNS: 06.870-0 - 1º OFÍCIO DE REGISTRO CIVIL DAS PESSOAS NATURAIS E TABELIONATO DE NOTAS/SP, nos termos da medida provisória N. 2.200-2 de 24 de agosto de 2001. Sua autenticidade deverá ser confirmada no endereço eletrônico www.cenatf.org.br/autenticidade. O presente documento digital pode ser convertido em papel por meio de autenticação no Tabelionato de Notas. Provedor nº 100/2020 CNJ - artigo 22.



CARTÓRIO Autenticação Digital Código: 68411507210542316315-2
Data: 15/07/2021 10:54:42
Valor Total do Ato: R\$ 4,66
Selo Digital Tipo Normal C: AL786995-07XB;



Cartório Azevedo Bastos
Av. Presidente Epitácio Pessoa - 1145
Bairro dos Estados, João Pessoa - PB
8331-3244-5494 - cartorio@azevedobastos.net.br
https://azevedobastos.net.br



REPÚBLICA FEDERATIVA DO BRASIL
ESTADO DA PARAÍBA
CARTÓRIO AZEVEDO BASTOS
FUNDADO EM 1888
PRIMEIRO REGISTRO CIVIL DE NASCIMENTO E ÓBITOS E PRIVATIVO DE CASAMENTOS, INTERDIÇÕES E TUTELAS DA COMARCA DE JOÃO PESSOA

Av. Epitácio Pessoa, 1145 Bairro dos Estados 58030-00, João Pessoa PB
Tel.: (83) 3244-5404 / Fax: (83) 3244-5484
<http://www.azevedobastos.not.br>
E-mail: cartorio@azevedobastos.not.br



DECLARAÇÃO DE SERVIÇO DE AUTENTICAÇÃO DIGITAL

O Bel. Válber Azevêdo de Miranda Cavalcanti, Oficial do Primeiro Registro Civil de Nascimentos e Óbitos e Privativo de Casamentos, Interdições e Tutelas com atribuição de autenticar e reconhecer firmas da Comarca de João Pessoa Capital do Estado da Paraíba, em virtude de Lei, etc...

DECLARO ainda que, para garantir transparência e segurança jurídica de todos os atos oriundos da atividade Notarial e Registral no Estado da Paraíba, foi instituído pela Lei nº 10.132, de 06 de novembro de 2013, a aplicação obrigatória de um Selo Digital de Fiscalização Extrajudicial em todos os atos de notas e registro, composto de um código único (por exemplo: Selo Digital: ABC12345-X1X2) e dessa forma, cada autenticação processada pela nossa Serventia pode ser verificada e confirmada tantas vezes quanto for necessário através do site do Tribunal de Justiça do Estado da Paraíba, endereço <https://corregedoria.tjpb.jus.br/selo-digital/>.

A autenticação digital do documento faz prova de que, na data e hora em que ela foi realizada, a empresa VMI TECNOLOGIAS LTDA tinha posse de ... documento com as mesmas características que foram reproduzidas na cópia autenticada, sendo da empresa VMI TECNOLOGIAS LTDA a responsabilidade, única e exclusiva, pela idoneidade do documento apresentado a este Cartório.

Nesse sentido, declaro que a VMI TECNOLOGIAS LTDA assumiu, nos termos do artigo 8º, §1º, do Decreto nº 10.278/2020, que regulamentou o artigo 3º, inciso X, da Lei Federal nº 13.874/2019 e o artigo 2º-A da Lei Federal 12.682/2012, a responsabilidade pelo processo de digitalização dos documentos físicos, garantindo perante este Cartório e terceiros, a sua autoria e integridade.

De acordo com o disposto no artigo 2º-A, §7º, da Lei Federal nº 12.682/2012, o documento em anexo, identificado individualmente em cada Código de Autenticação Digital ou na referida sequência, poderá ser reproduzido em papel ou em qualquer outro meio físico.

Esta DECLARAÇÃO foi emitida em 15/07/2021 11:20:55 (hora local) através do sistema de autenticação digital do Cartório Azevêdo Bastos, de acordo com o Art. 1º, 10º e seus §§ 1º e 2º da MP 2200/2001, como também, o documento eletrônico autenticado contendo o Certificado Digital do titular do Cartório Azevêdo Bastos, poderá ser solicitado diretamente a empresa VMI TECNOLOGIAS LTDA ou ao Cartório pelo endereço de e-mail autentica@azevedobastos.not.br Para informações mais detalhadas deste ato, acesse o site <https://autdigital.azevedobastos.not.br> e informe o Código de Autenticação Digital

Esta Declaração é válida por tempo indeterminado e está disponível para consulta em nosso site.

*Código de Autenticação Digital: 88411507210542316315-1 a 88411507210542316315-2
*Legislações Vigentes: Lei Federal nº 8.935/94, Lei Federal nº 10.406/2002, Medida Provisória nº 2200/2001, Lei Federal nº 13.105/2015, Lei Estadual nº 8.721/2008, Lei Estadual nº 10.132/2013, Provimento CGJ N° 003/2014 e Provimento CNU N° 100/2020.

O referido é verdade, dou fé.

CHAVE DIGITAL

00005b1d734fd94057f2d69e6bc05b999a4b6142d3877e1127e7569e3e0c923eddd4f35c2b568e2d35ff12ac2320d25b78d10ddf5fa45961d039cf4dfa1046e88ec1459f337d5bea6353f8b88026



Presidência da República
Casa Civil
Medida Provisória nº 2.290-2,
de 24 de agosto de 2001.





Prefeitura Municipal de Lagoa Santa

Guia de Arrecadação de T.F.F.

Especificação da Guia			
Guia:	1117	Exercício:	2021
Parcela:	5	Vencimento:	15-08-2021
			Valor Total: 879,62
Dados do Contribuinte			
Nome:	VMI TECNOLOGIAS LTDA.		
CPF/CNPJ:	02.659.246/0001-03		
Endereço:	RUA PREFEITO ELIZEU ALVES DA SILVA, 400 DIST. IND. GENESCO APARECIDO DE OLIVEIRA - LAGOA SANTA - MG CEP: 33.400-000		
Atividade:	TAXA DE FISCALIZAÇÃO DE FUNCIONAMENTO - Art. 151 da Lei 3.080/2010		

Locais de pagamento: Banco do Brasil (Caixa eletrônico e Internet), Itaú, Santander (Brasil), Caixa Econômica Federal, Casas Lotéricas, SICOOB CREDPEL- Cooperativa de Crédito de Livre Admissão de Pedro Leopoldo Ltda.

AUTENTICAÇÃO MECÂNICA	VIA CONTRIBUINTE
AUTENTICAÇÃO MECÂNICA	VIA ÓRGÃO ARRECADADOR



Prefeitura Municipal de Lagoa Santa

Guia de Arrecadação de T.F.F.

Especificação da Guia			
Guia:	1117	Exercício:	2021
Parcela:	5	Vencimento:	15-08-2021
Pagável até:	15-08-2021	Valor Total:	879,62
Dados Cadastrais do Mobiliário			
Cód Mobiliário:	061805	Inscrição Municipal:	007069-2012

Não receber após o vencimento.

81640000008-8 79622378202-3 10815000111-4 70051210120-0



DATA DA CONFERÊNCIA 16/04/21
 APROVADOR Reilma
 Nº CENTRO CUSTO 105003
 NOME C CUSTO Soraia
 NATUREZA _____



REPÚBLICA FEDERATIVA DO BRASIL
ESTADO DA PARAÍBA
CARTÓRIO AZEVEDO BASTOS
FUNDADO EM 1888
PRIMEIRO REGISTRO CIVIL DE NASCIMENTO E ÓBITOS E PRIVATIVO DE CASAMENTOS, INTERDIÇÕES E TUTELAS DA COMARCA DE JOÃO PESSOA

Av. Eplácio Pessoa, 1145 Bairro dos Estados 58030-00, João Pessoa PB
Tel.: (83) 3244-5404 / Fax: (83) 3244-5484
<http://www.azevedobastos.not.br>
E-mail: cartorio@azevedobastos.not.br



DECLARAÇÃO DE SERVIÇO DE AUTENTICAÇÃO DIGITAL

O Bel. Válber Azevêdo de Miranda Cavalcanti, Oficial do Primeiro Registro Civil de Nascimentos e Óbitos e Privativo de Casamentos, Interdições e Tutelas com atribuição de autenticar e reconhecer firmas da Comarca de João Pessoa Capital do Estado da Paraíba, em virtude de Lei, etc...

DECLARO ainda que, para garantir transparência e segurança jurídica de todos os atos oriundos da atividade Notarial e Registral no Estado da Paraíba, foi instituído pela Lei nº 10.132, de 06 de novembro de 2013, a aplicação obrigatória de um Selo Digital de Fiscalização Extrajudicial em todos os atos de notas e registro, composto de um código único (por exemplo: Selo Digital: ABC12345-X1X2) e dessa forma, cada autenticação processada pela nossa Serventia pode ser verificada e confirmada tantas vezes quanto for necessário através do site do Tribunal de Justiça do Estado da Paraíba, endereço <https://corregedoria.tjpb.jus.br/selo-digital/>.

A autenticação digital do documento faz prova de que, na data e hora em que ela foi realizada, a empresa VMI TECNOLOGIAS LTDA tinha posse do documento com as mesmas características que foram reproduzidas na cópia autenticada, sendo da empresa VMI TECNOLOGIAS LTDA a responsabilidade, única e exclusiva, pela idoneidade do documento apresentado a este Cartório.

Nesse sentido, declaro que a VMI TECNOLOGIAS LTDA assumiu, nos termos do artigo 8º, §1º, do Decreto nº 10.278/2020, que regulamentou o artigo 3º, inciso X, da Lei Federal nº 13.874/2019 e o artigo 2º-A da Lei Federal 12.682/2012, a responsabilidade pelo processo de digitalização dos documentos físicos, garantindo perante este Cartório e terceiros, a sua autoria e integridade.

De acordo com o disposto no artigo 2º-A, §7º, da Lei Federal nº 12.682/2012, o documento em anexo, identificado individualmente em cada Código de Autenticação Digital ou na referida sequência, poderá ser reproduzido em papel ou em qualquer outro meio físico.

Esta DECLARAÇÃO foi emitida em 30/08/2021 08:58:32 (hora local) através do sistema de autenticação digital do Cartório Azevêdo Bastos, de acordo com o Art. 1º, 10º e seus §§ 1º e 2º da MP 2200/2001, como também, o documento eletrônico autenticado contendo o Certificado Digital do titular do Cartório Azevêdo Bastos, poderá ser solicitado diretamente a empresa VMI TECNOLOGIAS LTDA ou ao Cartório pelo endereço de e-mail autentica@azevedobastos.not.br Para informações mais detalhadas deste ato, acesse o site <https://autdigital.azevedobastos.not.br> e informe o Código de Autenticação Digital

Esta Declaração é válida por tempo indeterminado e está disponível para consulta em nosso site.

*Código de Autenticação Digital: 88413008212935175175-1

Legislações Vigentes: Lei Federal nº 8.935/94, Lei Federal nº 10.406/2002, Medida Provisória nº 2200/2001, Lei Federal nº 13.105/2015, Lei Estadual nº 8.721/2008, Lei Estadual nº 10.132/2013, Provimento CGJ N° 003/2014 e Provimento CNJ N° 100/2020.

O referido é verdade, dou fé.

CHAVE DIGITAL

00005b1d734fd94f05712d69fe6bc05b69794ae2568b96ab46bd4866143f8f96c7540b3e2755f080a5a132f428b602a542ed37525a77e702792fe96954fa1dca6e88ec1459f337d5bea6353f8b7f8026



Presidência da República
Casa Civil
Módulo Provisório nº 2.300-6,
de 24 de agosto de 2011.





Consultas - Emissão de comprovantes

51588 - SISTEMA DE INFORMACOES BANCO DO BRASIL
16/08/2021 - AUTOATENDIMENTO - 14.32.56
3398783398 SEGUNDA VIA 0024

COMPROVANTE DE PAGAMENTO

CLIENTE: VMI TECNOLOGIAS LTDA
AGENCIA: 3398-7 CONTA: 33.825-7
Convenio PREF MUNIC LAGOA STA
Codigo de Barras 81640000008-8 79622378202-3
10815000111-4 70051210120-0
Data do pagamento 16/08/2021
Valor em Dinheiro 879,62
Valor em Cheque 0,00
Valor Total 879,62
DOCUMENTO: 081631
AUTENTICACAO 51588: A. 841.9EA.9E1.F36.242

Transação efetuada com sucesso por: JC70095 LUCIANA DA SILVA OLIVEIRA.



<https://autoatendimento2.bb.com.br/apf-apj-autoatendimento/index.html?v=2.3.20&template/~2Fconsultas~2F869-1.bb>

O presente documento digital foi contido com o original e assinado digitalmente por DANILLO PINTO OLIVEIRA DE ALENCAR, em segunda-feira, 30 de agosto de 2021 08:26:46 GMT-03:00. CNS: 06.870-0 - Cartório Azevêdo Bastos - 1º Ofício de Registro Civil das Pessoas Naturais e de Interdições e Tutelas (PB), nos termos da medida provisória N. 2.200-2 de 24 de agosto de 2001. Sua autenticidade deverá ser confirmada no endereço eletrônico www.cenrad.org.br/autenticidade. O presente documento digital pode ser convertido em papel por meio de autenticação no Tabelionato de Notas. Provimento nº 100/2020 CNJ - artigo 22.



CARTÓRIO
Autenticação Digital Código: 88413008212935175175-1
Data: 30/08/2021 08:19:23
Valor Total do Ato: R\$ 4,00
Selo Digital Tipo Normal C: ALY09502-BSRJ.



Cartório Azevêdo Bastos
Av. Presidente Antônio Pessoa - 1143
Bairro dos Sete de Julho, João Pessoa - PB
R\$ 1244-3404 - cartorio@azevedobastos.net.br
<http://www.azevedobastos.net.br>



REPÚBLICA FEDERATIVA DO BRASIL
ESTADO DA PARAIBA
CARTÓRIO AZEVEDO BASTOS
FUNDADO EM 1888

PRIMEIRO REGISTRO CIVIL DE NASCIMENTO E ÓBITOS E PRIVATIVO DE CASAMENTOS, INTERDIÇÕES E TUTELAS DA COMARCA DE JOÃO PESSOA

Av. Epitácio Pessoa, 1145 Bairro dos Estados 58030-00, João Pessoa PB
Tel.: (83) 3244-5404 / Fax: (83) 3244-5484
<http://www.azevedobastos.not.br>
E-mail: cartorio@azevedobastos.not.br



DECLARAÇÃO DE SERVIÇO DE AUTENTICAÇÃO DIGITAL

O Bel. Válber Azevêdo de Miranda Cavalcanti, Oficial do Primeiro Registro Civil de Nascimentos e Óbitos e Privativo de Casamentos, Interdições e Tutelas com atribuição de autenticar e reconhecer firmas da Comarca de João Pessoa Capital do Estado da Paraíba, em virtude de Lei, etc...

DECLARO ainda que, para garantir transparência e segurança jurídica de todos os atos oriundos da atividade Notarial e Registral no Estado da Paraíba, foi instituído pela Lei nº 10.132, de 06 de novembro de 2013, a aplicação obrigatória de um Selo Digital de Fiscalização Extrajudicial em todos os atos de notas e registro, composto de um código único (por exemplo: Selo Digital: ABC12345-X1X2) e dessa forma, cada autenticação processada pela nossa Serventia pode ser verificada e confirmada tantas vezes quanto for necessário através do site do Tribunal de Justiça do Estado da Paraíba, endereço <https://corregedoria.tjpb.jus.br/selo-digital/>.

A autenticação digital do documento faz prova de que, na data e hora em que ela foi realizada, a empresa VMI TECNOLOGIAS LTDA tinha posse de ... documento com as mesmas características que foram reproduzidas na cópia autenticada, sendo da empresa VMI TECNOLOGIAS LTDA a responsabilidade, única e exclusiva, pela idoneidade do documento apresentado a este Cartório.

Nesse sentido, declaro que a VMI TECNOLOGIAS LTDA assumiu, nos termos do artigo 8º, §1º, do Decreto nº 10.278/2020, que regulamentou o artigo 3º, inciso X, da Lei Federal nº 13.874/2019 e o artigo 2º-A da Lei Federal 12.682/2012, a responsabilidade pelo processo de digitalização dos documentos físicos, garantindo perante este Cartório e terceiros, a sua autoria e integridade.

De acordo com o disposto no artigo 2º-A, §7º, da Lei Federal nº 12.682/2012, o documento em anexo, identificado individualmente em cada Código de Autenticação Digital* ou na referida sequência, poderá ser reproduzido em papel ou em qualquer outro meio físico.

Esta DECLARAÇÃO foi emitida em 30/08/2021 08:58:53 (hora local) através do sistema de autenticação digital do Cartório Azevedo Bastos, de acordo com o Art. 1º, 10º e seus §§ 1º e 2º da MP 2200/2001, como também, o documento eletrônico autenticado contendo o Certificado Digital do titular do Cartório Azevedo Bastos, poderá ser solicitado diretamente a empresa VMI TECNOLOGIAS LTDA ou ao Cartório pelo endereço de e-mail autentica@azevedobastos.not.br Para informações mais detalhadas deste ato, acesse o site <https://autdigital.azevedobastos.not.br> e informe o Código de Autenticação Digital

Esta Declaração é válida por tempo indeterminado e está disponível para consulta em nosso site.

*Código de Autenticação Digital: 88413008214822173340-1

*Legislações Vigentes: Lei Federal nº 8.935/94, Lei Federal nº 10.406/2002, Medida Provisória nº 2200/2001, Lei Federal nº 13.105/2015, Lei Estadual nº 8.721/2008, Lei Estadual nº 10.132/2013, Provimento CGJ N° 003/2014 e Provimento CNJ N° 100/2020.

O referido é verdade, dou fé.

CHAVE DIGITAL

00005b1d734fd94d05712d69fe6bc05b69794ae2568b96ab46bd486814316f98235175982b17fd5945e8c7b52076d45504fae50c6a9cbad#27226e2862504276e88ec1459f337d5bea6353f8bf8026



Presidência da República
Casa Civil
Medida Provisória nº 2.200-L
de 24 de agosto de 2001





Prefeitura Municipal de Lagoa Santa

Guia de Arrecadação de T.F.F.

Especificação da Guia			
Guia:	1117	Exercício:	2021
Parcela:	6	Vencimento:	15-09-2021
			Valor Total: 879,62
Dados do Contribuinte			
Nome:	VMI TECNOLOGIAS LTDA.		
CPF/CNPJ:	02.659.246/0001-03		
Endereço:	RUA PREFEITO ELIZEU ALVES DA SILVA, 400 DIST. IND. GENESCO APARECIDO DE OLIVEIRA - LAGOA SANTA - MG CEP: 33.400-000		
Atividade:	TAXA DE FISCALIZAÇÃO DE FUNCIONAMENTO - Art. 151 da Lei 3.080/2010		

Locais de pagamento: Banco do Brasil (Caixa eletrônico e Internet), Itaú, Santander (Brasil), Caixa Econômica Federal, Casas Lotéricas, SICOOB CREDPEL- Cooperativa de Crédito de Livre Admissão de Pedro Leopoldo Ltda.

AUTENTICAÇÃO MECÂNICA	VIA CONTRIBUINTE
AUTENTICAÇÃO MECÂNICA	VIA ÓRGÃO ARRECADADOR



Prefeitura Municipal de Lagoa Santa

Guia de Arrecadação de T.F.F.

Especificação da Guia			
Guia:	1117	Exercício:	2021
Parcela:	6	Vencimento:	15-09-2021
			Valor Total: 879,62
Pagável até: 14/09			
Dados Cadastrais do Mobiliário			
Cód Mobiliário:	061805	Inscrição Municipal:	007069-2012

Não receber após o vencimento.

8162000008-0 79622378202-3 10915000111-2 70061210120-9



DATA DA CONFERÊNCIA 16/04/21
 APROVADOR ERBILSON
 Nº CENTRO CUSTO 105003
 NOME C CUSTO Simplicia
 NATUREZA _____





Consultas - Emissão de comprovantes

SIS88 - SISTEMA DE INFORMACOES BANCO DO BRASIL
14/09/2021 - AUTOATENDIMENTO - 15.12.07
3398703398 SEGUNDA VIA 0027

COMPROVANTE DE PAGAMENTO

CLIENTE: VMI TECNOLOGIAS LTDA
AGENCIA: 3398-7 CONTA: 33.825-7
Convenio PREF MUNIC LAGOA STA
Codigo de Barras 81620000008-8 79622378282-3
10915000111-2 70061210120-9
Data do pagamento 14/09/2021
Valor em Dinheiro 879,62
Valor em Cheque 0,00
Valor Total 879,62
DOCUMENTO: 091407
AUTENTICACAO SIS88: 6.F79.315.308.EF3.003

Transação efetuada com sucesso por: JC730095 LUCIANA DA SILVA OLIVEIRA.



Handwritten signatures and stamps



CARTÓRIO

Autenticação Digital Código: 88411409212420620262-2
Data: 14/09/2021 17:32:11
Valor Total do Ato: R\$ 4,00
Selo Digital Tipo Normal C: AMA17596-UTCG;



CRJ 84.874-0

Cartório Azevêdo Bastos
Av. Presidente Epitácio Pessoa - 1145
Bairro dos Estados, João Pessoa - PB
550-1244-2401 - cartorio@azevedobastos.net.br
<https://azevedobastos.net.br>

Valor Assinado de St. Cavalcanti
Tudo

TJPB



O presente documento digital foi conferido com o original e assinado digitalmente por LADY DIANA REGIS DE OLIVEIRA, em terça-feira, 14 de setembro de 2021 17:42:03 GMT-03:00, CNS: 06.870-0 - Cartório Azevêdo Bastos - 1º Ofício de Registro Civil das Pessoas Naturais e de Interdições e Tutelas, nos termos da medida provisória N. 2.200-2 de 24 de maio de 2001. Sua autenticidade deverá ser confirmada no endereço eletrônico <https://pkedigital.tjpb.jus.br> ou consultando o Documento em: <https://azevedobastos.net.br/documento/88411409212420620262>. O presente documento digital não pode ser reproduzido em papel por meio de impressão ou cópia. O presente documento digital não pode ser reproduzido em papel por meio de impressão ou cópia.

REPÚBLICA FEDERATIVA DO BRASIL
ESTADO DA PARAÍBA
CARTÓRIO AZEVEDO BASTOS
FUNDADO EM 1888

PRIMEIRO REGISTRO CIVIL DE NASCIMENTO E ÓBITOS E PRIVATIVO DE CASAMENTOS, INTERDIÇÕES E TUTELAS DA COMARCA DE JOÃO PESSOA

Av. Epitácio Pessoa, 1145 Bairro dos Estados 58030-00, João Pessoa PB
Tel.: (83) 3244-5404 / Fax: (83) 3244-5484
<http://www.azevedobastos.not.br>
E-mail: cartorio@azevedobastos.not.br



DECLARAÇÃO DE SERVIÇO DE AUTENTICAÇÃO DIGITAL

O Bel. Válder Azevedo de Miranda Cavalcanti, Oficial do Primeiro Registro Civil de Nascimentos e Óbitos e Privativo de Casamentos, Interdições e Tutelas com atribuição de autenticar e reconhecer firmas da Comarca de João Pessoa Capital do Estado da Paraíba, em virtude de Lei, etc...

DECLARO ainda que, para garantir transparência e segurança jurídica de todos os atos oriundos da atividade Notarial e Registral no Estado da Paraíba, foi instituído pela Lei nº 10.132, de 06 de novembro de 2013, a aplicação obrigatória de um Selo Digital de Fiscalização Extrajudicial em todos os atos de notas e registro, composto de um código único (por exemplo: Selo Digital: ABC12345-X1X2) e dessa forma, cada autenticação processada pela nossa Serventia pode ser verificada e confirmada tantas vezes quanto for necessário através do site do Tribunal de Justiça do Estado da Paraíba, endereço <https://comegedoria.tjpb.jus.br/selo-digital/>.

A autenticação digital do documento faz prova de que, na data e hora em que ela foi realizada, a empresa VMI TECNOLOGIAS LTDA tinha posse de um documento com as mesmas características que foram reproduzidas na cópia autenticada, sendo da empresa VMI TECNOLOGIAS LTDA a responsabilidade, única e exclusiva, pela idoneidade do documento apresentado a este Cartório.

Nesse sentido, declaro que a VMI TECNOLOGIAS LTDA assumiu, nos termos do artigo 8º, §1º, do Decreto nº 10.278/2020, que regulamentou o artigo 3º, inciso X, da Lei Federal nº 13.874/2019 e o artigo 2º-A da Lei Federal 12.682/2012, a responsabilidade pelo processo de digitalização dos documentos físicos, garantindo perante este Cartório e terceiros, a sua autoria e integridade.

De acordo com o disposto no artigo 2º-A, §7º, da Lei Federal nº 12.682/2012, o documento em anexo, identificado individualmente em cada Código de Autenticação Digital ou na referida sequência, poderá ser reproduzido em papel ou em qualquer outro meio físico.

Esta DECLARAÇÃO foi emitida em 15/09/2021 07:31:30 (hora local) através do sistema de autenticação digital do Cartório Azevedo Bastos, de acordo com o Art. 1º, 10º e seus §§ 1º e 2º da MP 2200/2001, como também, o documento eletrônico autenticado contendo o Certificado Digital do titular do Cartório Azevedo Bastos poderá ser solicitado diretamente a empresa VMI TECNOLOGIAS LTDA ou ao Cartório pelo endereço de e-mail autentic@azevedobastos.not.br Para informações mais detalhadas deste ato, acesse o site <https://autdigital.azevedobastos.not.br> e informe o Código de Autenticação Digital

Esta Declaração é válida por tempo indeterminado e está disponível para consulta em nosso site.

*Código de Autenticação Digital: 88411409212420620262-1 a 88411409212420620262-2

*Legislações Vigentes: Lei Federal nº 8.935/94, Lei Federal nº 10.406/2002, Medida Provisória nº 2200/2001, Lei Federal nº 13.105/2015, Lei Estadual nº 8.721/2008, Lei Estadual nº 10.132/2013, Provimento CGJ N° 003/2014 e Provimento CNJ N° 100/2020.

O referido é verdade, dou fé.

CHAVE DIGITAL

00005b1d734fd94f057f2d69fe6bc05bc8d64a0e35e3860e45d8096c8455e70c2fa3b56e13e72f589c4f06ae682380f872ed09fc078f2ece4be2d92685bn346e88ec1459f337d5bea6353f8b86026



Protocolo de Registro
Cartório
Medida Provisória nº 2.280-1,
de 24 de agosto de 2001.





Prefeitura Municipal de Lagoa Santa

Guia de Arrecadação de T.F.F.

Especificação da Guia			
Guia:	1117	Exercício:	2021
Parcela:	7	Vencimento:	15-10-2021
			Valor Total: 879,62
Dados do Contribuinte			
Nome:	VMI TECNOLOGIAS LTDA.		
CPF/CNPJ:	02.659.246/0001-03		
Endereço:	RUA PREFEITO ELIZEU ALVES DA SILVA, 400 DIST. IND. GENESCO APARECIDO DE OLIVEIRA - LAGOA SANTA - MG CEP: 33.400-000		
Atividade:	TAXA DE FISCALIZAÇÃO DE FUNCIONAMENTO - Art. 151 da Lei 3.080/2010		

Locais de pagamento: Banco do Brasil (Caixa eletrônico e Internet), Itaú, Santander (Brasil), Caixa Economica Federal, Casas Lotéricas, SICOOB CREDPEL- Cooperativa de Crédito de Livre Admissão de Pedro Leopoldo Ltda.

AUTENTICAÇÃO MECÂNICA	VIA CONTRIBUINTE
AUTENTICAÇÃO MECÂNICA	VIA ÓRGÃO ARRECADADOR



Prefeitura Municipal de Lagoa Santa

Guia de Arrecadação de T.F.F.

Especificação da Guia			
Guia:	1117	Exercício:	2021
Parcela:	7	Vencimento:	15-10-2021
Pagável até:	15-10-2021	Valor Total:	879,62
14/10			
Dados Cadastrais do Mobiliário			
Cód Mobiliário:	061805	Inscrição Municipal:	007069-2012

Não receber após o vencimento.

8168000008-4 79622378202-3 11015000111-0 70071210120-8



DATA DA CONFERÊNCIA 16/04/23
 APROVADOR [Assinatura]
 Nº CENTRO CUSTO 105003
 NOME C CUSTO Impra
 NATUREZA _____



Consultas - Emissão de comprovantes

SISBB - SISTEMA DE INFORMACOES BANCO DO BRASIL
14/10/2021 - AUTOATENDIMENTO - 14.01.40
3398703398 SEGUNDA VIA 0025

COMPROVANTE DE PAGAMENTO

CLIENTE: VMI TECNOLOGIAS LTDA
AGENCIA: 3398-7 CONTA: 33.825-7

Convenio PREF MUNIC LAGOA STA
Codigo de Barras 81680000008-4 79622378202-3
11015000111-0 70071210120-8
Data do pagamento 14/10/2021
Valor em Dinheiro 879,62
Valor em Cheque 8,00
Valor Total 879,62

DOCUMENTO: 101419
AUTENTICACAO SISBB: E.EF2.066.016.743.C5B

Transação efetuada com sucesso por: JC730095 LUCIANA DA SILVA OLIVEIRA.



Autenticado

**CENAD**

Acesso restrito

> Consulte a Autenticidade de um Documento Eletrônico

1. Selecione o documento que deseja verificar a autenticidade

2. Dados da Assinatura Digital

**Aprovado****CPF:** 027.439.875-37**Nome:** LEONILSON DOS SANTOS VIEIRA**Cartório:** 2º TABELIÃO DE NOTAS DA CAPITAL**Qualificação:** Escrevente**Município:** SÃO PAULO**Estado:** SP**Data:** 14/10/2021, às 15:26**Quantidade de Páginas Autenticadas:** 2**Tipo de documento:** Outro

Documento autenticado em Notarchain

[Nova Consulta](#)



Prefeitura Municipal de Lagoa Santa

Guia de Arrecadação de T.F.F.

Especificação da Guia			
Guia:	1117	Exercício:	2021
Parcela:	8	Vencimento:	15-11-2021
			Valor Total: 879,62
Dados do Contribuinte			
Nome:	VMI TECNOLOGIAS LTDA.		
CPF/CNPJ:	02.659.246/0001-03		
Endereço:	RUA PREFEITO ELIZEU ALVES DA SILVA, 400 DIST. IND. GENESCO APARECIDO DE OLIVEIRA - LAGOA SANTA - MG CEP: 33.400-000		
Atividade:	TAXA DE FISCALIZAÇÃO DE FUNCIONAMENTO - Art. 151 da Lei 3.080/2010		

Locais de pagamento: Banco do Brasil (Caixa eletrônico e Internet), Itaú, Santander (Brasil), Caixa Econômica Federal, Casas Lotéricas, SICOOB CREDPEL- Cooperativa de Crédito de Livre Admissão de Pedro Leopoldo Ltda.

AUTENTICAÇÃO MECÂNICA	VIA CONTRIBUINTE
AUTENTICAÇÃO MECÂNICA	VIA ÓRGÃO ARRECADADOR



Prefeitura Municipal de Lagoa Santa

Guia de Arrecadação de T.F.F.

Especificação da Guia			
Guia:	1117	Exercício:	2021
Parcela:	8	Vencimento:	15-11-2021
		Pagável até:	15-11-2021
			Valor Total: 879,62
Dados Cadastrais do Mobiliário			
Cód Mobiliário:	061805	Inscrição Municipal:	007069-2012

Não receber após o vencimento.

8166000008-6 79622378202-3 11115000111-8 70081210120-7



DATA DA CONFERÊNCIA 16/04/21
 APROVADOR [Assinatura]
 Nº CENTRO CUSTO 105003
 NOME C CUSTO [Assinatura]
 NATUREZA _____



Consultas - Emissão de comprovantes

SISBB - SISTEMA DE INFORMACOES BANCO DO BRASIL
16/11/2021 - AUTOATENDIMENTO - 16.27.01
3398703398 SEGUNDA VIA 0029

COMPROVANTE DE PAGAMENTO

CLIENTE: VMI TECNOLOGIAS LTDA
AGENCIA: 3398-7 CONTA: 33.825-7

Convenio PREF MUNIC LAGOA STA
Codigo de Barras 81660000008-6 79622378202-3
11115000111-8 70081210120-7
Data do pagamento 16/11/2021
Valor em Dinheiro 879,62
Valor em Cheque 0,00
Valor Total 879,62

DOCUMENTO: 111613
AUTENTICACAO SISBB: 9.184.299.249.656.E5C

Transação efetuada com sucesso por: JC730095 LUCIANA DA SILVA OLIVEIRA.

Prefeitura Municipal de Lagoa Santa
Cidade de Aracaju de 177



O presente documento digital foi conferido com o original e assinado digitalmente por LEONILSON DOS SANTOS VIEIRA, em quarta-feira, 17 de novembro de 2021 09:51:21 GMT-03:00, CNIS: 11.272-2 - 2º TABELIAO DE NOTAS DA CAPITAL/SP, nos termos da medida provisória N. 2.200-2 de 24 de agosto de 2001. Sua autenticidade deverá ser confirmada no endereço eletrônico www.cenad.org.br/autenticidade. O presente documento foi gerado no Tabelião de Notas Brumadinho CN 1 - Arquivo 77